

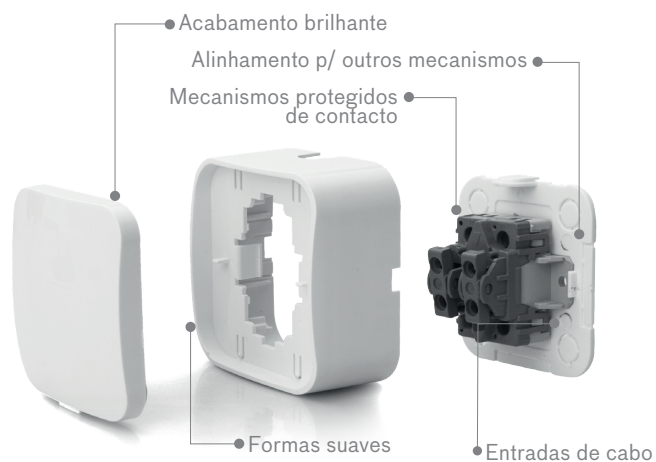
APARELHAGEM MURAL SALIENTE | SÉRIE ATLÂNTICO 2021

**COMUTADOR DE ESCADA ATLÂNTICO 2021**Ref.<sup>a</sup>**ASA202106****APRESENTAÇÃO****SÉRIE ATLÂNTICO 2021**

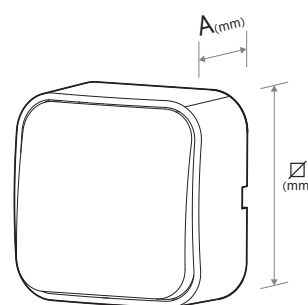
Uma série que se enquadra perfeitamente nas novas tendências decorativas em espaços que requerem instalações de superfície, mantendo, ao mesmo tempo, um elevado nível de integração estética. O design discreto e elegante, fazem desta gama, a solução ideal para espaços profissionais ou públicos (espaços comerciais, escritórios, escolas e remodelações domésticas, etc...). Trata-se de uma série de montagem rápida e segura, que oferece uma ampla gama de funções.

**IDEAL PARA INSTALAÇÕES SALIENTES:**

- Espaços comerciais;
- Escritórios;
- Escolas;
- Remodelações domésticas;
- ...

**Funcionalidade | Versatilidade | Design moderno | Instalação fácil e segura****DADOS TÉCNICOS****Dados elétricos**

Tensão nominal (V)	250
Tipo de corrente	AC
Intensidade de corrente (A)	10

**Dimensões**

Largura/ altura Ø (mm)	65
Profundidade A (mm)	35

**Materiais**

Corpo	Policarbonato (PC)
Tecla	Policarbonato (PC)
Mecanismo	Polipropileno (PP)

**Cores**

Corpo	Branco puro (RAL9010)
Tecla	Branco puro (RAL9010)

**Montagem****Método de aperto por parafusos**

Espaço	Interior
Tipo	Saliente
Local	Parede/muro

**Características**

Alinhamento para outros mecanismos

Mecanismos protegidos de contacto

Entradas de cabo

Acabamento brilhante

Formas suaves

**Normas e certificações**

Tipo proteção (IP) 20

Normas CE / RoHS

**DADOS LOGÍSTICOS****Código (EAN)**

Ref.<sup>a</sup> **ASA202106** 5604612669676

**Descrição**

Comutador de Escada Atlântico 2021 250V – 10A

**Caixa**

Blister 1

Nº peças por caixa 16