

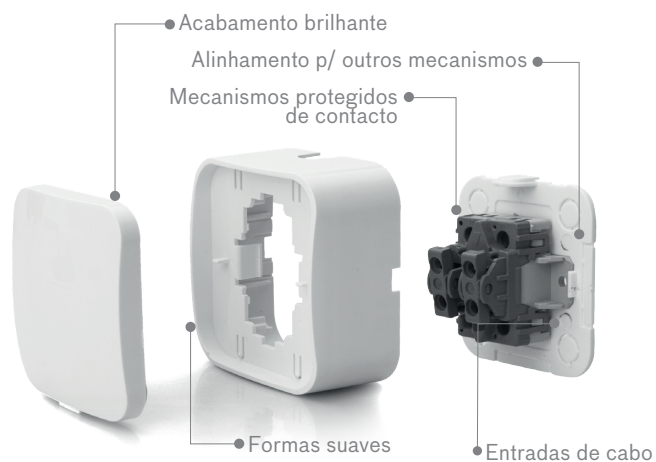
APARELHAGEM MURAL SALIENTE | SÉRIE ATLÂNTICO 2021

TOMADA SIMPLES ATLÂNTICO 2021Ref.^a**ASA202116****APRESENTAÇÃO****SÉRIE ATLÂNTICO 2021**

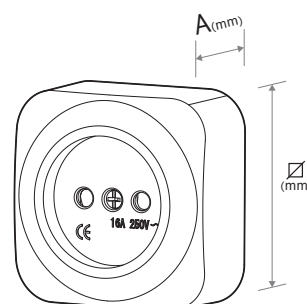
Uma série que se enquadra perfeitamente nas novas tendências decorativas em espaços que requerem instalações de superfície, mantendo, ao mesmo tempo, um elevado nível de integração estética. O design discreto e elegante, fazem desta gama, a solução ideal para espaços profissionais ou públicos (espaços comerciais, escritórios, escolas e remodelações domésticas, etc...). Trata-se de uma série de montagem rápida e segura, que oferece uma ampla gama de funções.

IDEAL PARA INSTALAÇÕES SALIENTES:

- Espaços comerciais;
- Escritórios;
- Escolas;
- Remodelações domésticas;
- ...

Funcionalidade | Versatilidade | Design moderno | Instalação fácil e segura**DADOS TÉCNICOS****Dados elétricos**

Tensão nominal (V)	250
Tipo de corrente	AC
Intensidade de corrente (A)	16
Nº de pólos	2P

Dimensões

Largura/ altura Ø (mm)	65
Profundidade A (mm)	35

Materiais

Corpo	Policarbonato (PC)
Tecla	Policarbonato (PC)
Mecanismo	Polipropileno (PP)

Cores

Corpo	Branco puro (RAL9010)
-------	-----------------------

Montagem**Método de aperto por parafusos**

Espaço	Interior
Tipo	Saliente
Local	Parede/muro

Características

Alinhamento para outros mecanismos

Mecanismos protegidos de contacto

Entradas de cabo

Acabamento brilhante

Formas suaves

Normas e certificações

Tipo proteção (IP) 20

Normas CE / RoHS

DADOS LOGÍSTICOS**Código (EAN)**

Ref.^a **ASA202116** 5604612669638

Descrição

Tomada Simples Atlântico 2021 2P 250V – 16A

Caixa

Blister 1

Nº peças por caixa 16