

Aslo

INSTRUÇÕES INSTRUCCIONES

INSTRUCTIONS MODE D'EMPLOI

PT - Luminária sem balastro, desenhada para permitir, unicamente, a aplicação de lâmpadas LED tubular (230V direto).

Não permite lâmpadas fluorescentes tradicionais.

ES - Lámpara sin balasto, diseñado para permitir únicamente la aplicación de lámparas tubulares LED (230V directo).

No permite lámparas fluorescentes tradicionales.

EN - Lamp without ballast, designed to allow solely the application of LED tubular lamps (230V direct).

Does not allow traditional fluorescent lamps.

FR Lampe sans ballast, conçu pour permettre uniquement l'application de lampes tubulaires à LED (230V directe).

Ne permet pas de lampes fluorescentes traditionnelles.

PT - Em virtude da grande variedade de esquemas elétricos existentes para as diferentes marcas de lâmpadas LED, o esquema elétrico indicado nesta ficha pode não coincidir com a lâmpada que pretende utilizar. Estas situações requerem a alteração do esquema de eletrificação da luminária;

ES - Debido a la amplia gama de diagramas de circuitos existentes para diferentes marcas de lámparas LED, el diagrama de cableado indicado en esta hoja puede no coincidir con la lámpara a utilizar. Estas situaciones requieren cambiar el esquema de electrificación de la luminaria;

EN - Due to the wide range of existing circuit diagrams for different brands of LED lamps, the wiring diagram indicated in this sheet might not match the lamp to be used. These situations require changing the electrification scheme of the luminaire;

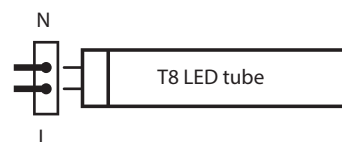
FR - En raison de la large gamme de schémas de circuit pour les différentes marques de lampes LED, le schéma de câblage indiqué dans cette fiche peuvent ne pas correspondre à la lampe à être utilisé. Ces situations nous obligent à modifier le régime d'électrification du luminaire;

ESQUEMA DE ELETRIFICAÇÃO DA LUMINÁRIA - TIPO: NUM SÓ TOPO

ESQUEMA DE ELETRIFICACIÓN DE LA LUMINARIA - TIPO: Sólo en un top

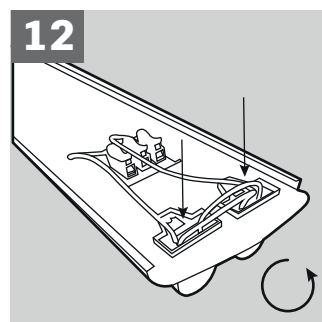
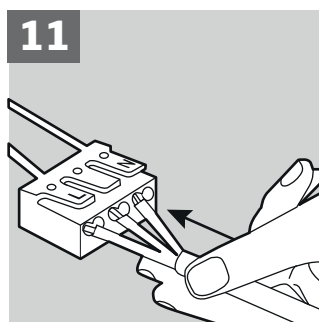
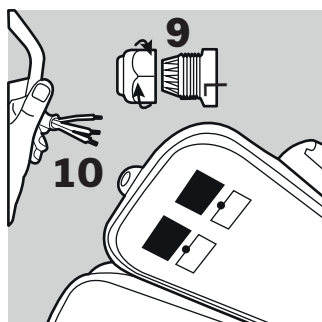
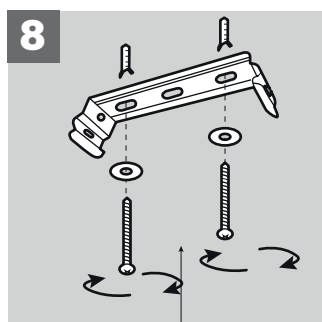
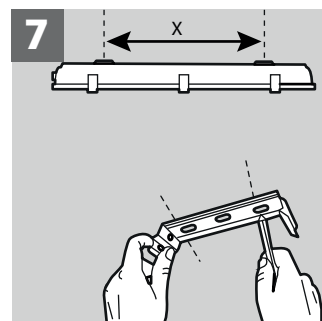
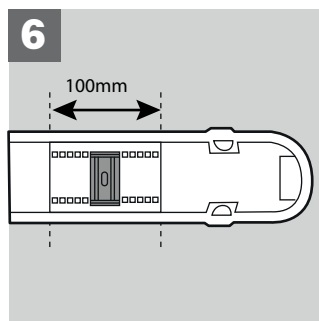
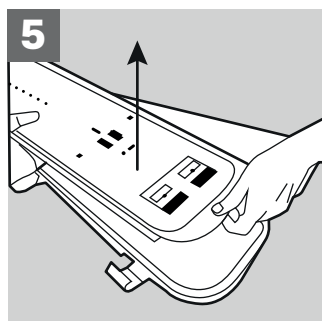
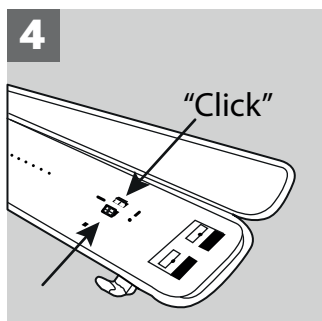
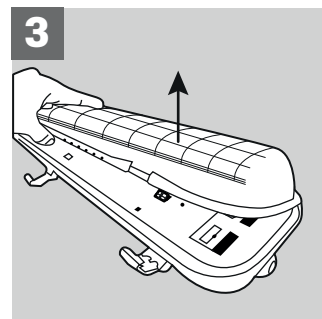
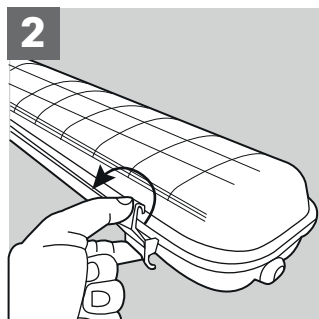
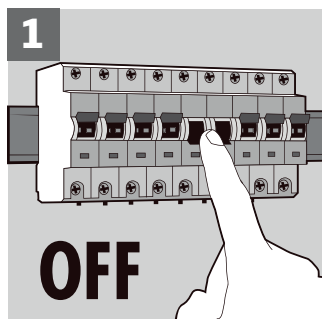
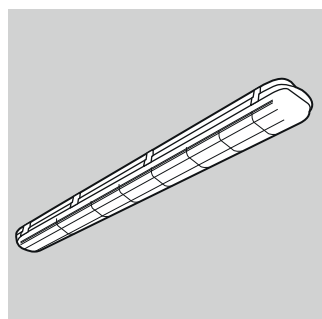
LUMINAIRE ELECTRIFICATION SCHEME - TYPE: One side end

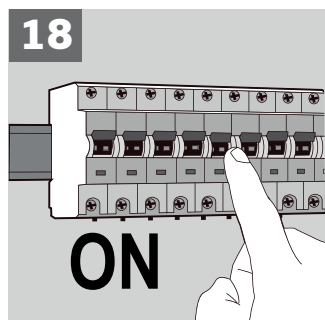
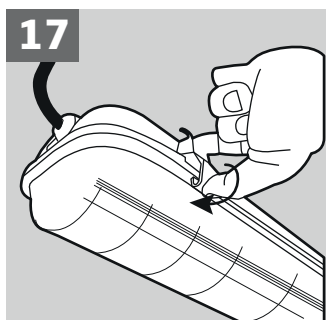
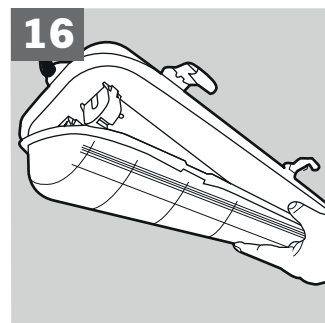
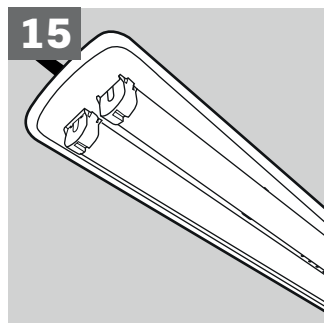
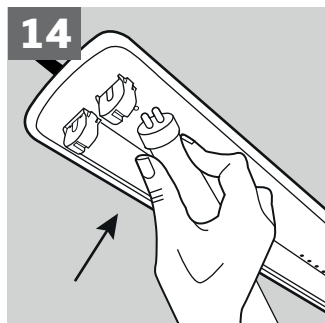
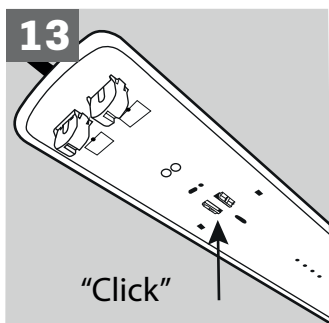
SCHEMA D'ÉLECTRIFICATION DE LA LUMINAIRE - TYPE: connexion uniquement dans un top



MONTAGEM / INSTALAÇÃO MONTAJE / INSTALACIÓN

ASSEMBLY / INSTALLATION MONTAGE / INSTALLATION





NUNCA COLOQUE EQUIPAMENTOS ELÉTRICOS E/OU ELETRÓNICOS NO LIXO DOMÉSTICO!

Segundo a diretiva europeia 2012/19/CE relativa aos resíduos de equipamentos elétricos e/ou eletrónicos e a respetiva transposição para o direito interno, os equipamentos usados têm de ser recolhidos separadamente e entregues nos locais de recolha previstos para o efeito. Pode obter informações relativas à eliminação dos equipamentos usados através dos responsáveis legais pela reciclagem no seu município.



NO DESECHE NUNCA LOS APARATOS ELÉCTRICOS Y/O ELECTRÓNICOS EN LA BASURA DOMÉSTICA.

Según la norma europea 2012/19/CE al respecto de los residuos de herramientas eléctricas y electrónicas y su transposición para el derecho interno, estas herramientas tienen de ser recogidas separadamente y entregadas en los locales de recogida previsto al efecto. Puede obtener información acerca de la eliminación de la máquina utilizada a través de los responsables legales del reciclaje en su municipio.



NEVER DISPOSE OF ELECTRICAL AND/OR ELECTRONIC EQUIPMENT IN THE HOUSEHOLD WASTE!

According to the European Directive 2012/19 /EC on electrical and electronic equipment waste and its transposition into national law, power tools must be collected separately and delivered to the collection sites intended for this purpose. You can get information regarding the disposal of the power tool through the person in charge for recycling in your city.



NE JETEZ JAMAIS LES ÉQUIPEMENTS ÉLECTRIQUES ET/OU ÉLECTRONIQUES AVEC LES ORDURES MÉNAGÈRES!

D'après la directive européenne 2012/19/CE concernant les déchets d'équipements électriques et électroniques et à sa transposition en droit national, les outils électriques usagés doivent être collectés séparément et remis aux points de collecte prévus à cet effet. Vous pouvez obtenir des informations sur l'élimination de la visseuse à choc sans fil utilisé auprès des responsables du service environnement de votre commune.



CERTIFICADO DE GARANTIA

A garantia deste produto está de acordo com a lei em vigor a partir da data de compra. Deverá, pois, guardar a prova de compra durante esse período de tempo. A garantia engloba qualquer defeito de fabrico, de material ou de funcionamento, assim como os sobressalentes e trabalhos necessários para a sua recuperação.

Excluem-se da garantia a má utilização do produto, eventuais reparações efetuadas por pessoas não autorizadas (fora da assistência da marca ASLO), assim como qualquer estrago causado pela utilização da mesma.

CERTIFICADO DE GARANTIA

La garantía de este producto está en conformidad con la ley vigente a partir de la fecha de compra. Por lo tanto, debe guardar el comprobante de compra durante ese período de tiempo. La garantía cubre cualquier defecto de fabricación, material o funcionamiento, así como los repuestos y el trabajo necesario para su reparación.

Si excluyen de la garantía el malo uso del producto, eventual reparaciones efectuadas por personas no autorizadas (fuera de la asistencia de la marca ASLO), así como cualquier daño causado por el uso.

WARRANTY TERMS

The warranty for this product is in accordance with the law in force from the date of purchase. You should, therefore, keep your proof of purchase during this period. The warranty covers any manufacturing defect in material or operation, as well as parts and work needed for their repairing.

Excluded from the warranty are the misuse of the product, any repairs carried out by unauthorized individuals (outside the service center of the brand ASLO) as well as any damage caused by its use.

CERTIFICAT DE GARANTIE

La garantie de ce produit est conforme à la loi en vigueur à partir de la date d'achat. Vous devrez, pourtant, garder la preuve d'achat pendant cette période. La garantie englobe n'importe quel défaut de fabrication, du matériel ou de fonctionnement, ainsi que les pièces de rechange et les travaux nécessaires à sa récupération.

Sont exclues de la garantie la mauvaise utilisation du produit, les éventuelles réparations réalisées par des personnes non autorisées (en dehors de l'assistance de la marque ASLO), ainsi que n'importe quel dommage causé par l'utilisation de l'appareil.

Aslo

BRIGHTER LIFE

aslo.pt

CENTRAL LOBÃO S.A.
RUA DA GÂNDARA, 664
4520-606 S. JOÃO DE VER
STA. MARIA DA FEIRA - PORTUGAL

