

Aslo

MANUAL DE INSTRUÇÕES
MANUAL DE INSTRUCCIONES
INSTRUCTION MANUAL
MODE D'EMPLOI



ASASFL30

PT
AMPLIFICADOR DE SINAL PARA FITA LED - 30A

ES
AMPLIFICADOR DE SEÑAL PARA TIRA DE LED - 30A

EN
SIGNAL AMPLIFIER FOR LED STRIP - 30A

FR
AMPLIFICATEUR DE SIGNAL POUR RUBAN LED - 30A

ÍNDICE

Descrição do produto	3
Parâmetros de desempenho	4
Instruções	4
Atenção	4
Certificado de Garantia	5
Declaração de Conformidade	5
Descripción del producto	6
Especificaciones técnicas	7
Instrucciones	7
Atención	7
Certificado de Garantia	8
Declaración de conformidad	8
Product description	9
Performance Parameter	10
Instructions	10
Attention	10
Warranty terms	11
Declaration of conformity	11
Description du produit	12
Spécifications techniques	13
Instructions	13
Avertissement	13
Certificat de garantie	14
Déclaration de conformité	14
Declaração de Conformidade	15



Descrição do produto

O amplificador RGB de 360 W é adequado para todos os controladores de LED com tensão controlada da marca ASLO. O RGB pode aceitar PWM (modulação por largura de pulso). Este amplificador deverá ser usado quando se desejar ligar mais de 5 metros de fita em led em conjunto, garantindo assim sua qualidade e maior definição das cores utilizando o mesmo controle. Utilize quantos metros de fita desejar instalando os amplificadores de sinal, com isso você usará apenas 1 controle remoto. É recomendado o uso de 1 amplificador a cada 5 metros de fita.

Parâmetros de desempenho

Temperatura de trabalho: -20-60 C

Tensão da fonte de alimentação: DC5V ~ 24V

Saída: 3 Loops

Modo de conexão: ânodo comum

Tamanho do controlador: L110 * W90 * H25mm

Peso líquido: 150 g

Peso Bruto: 175g

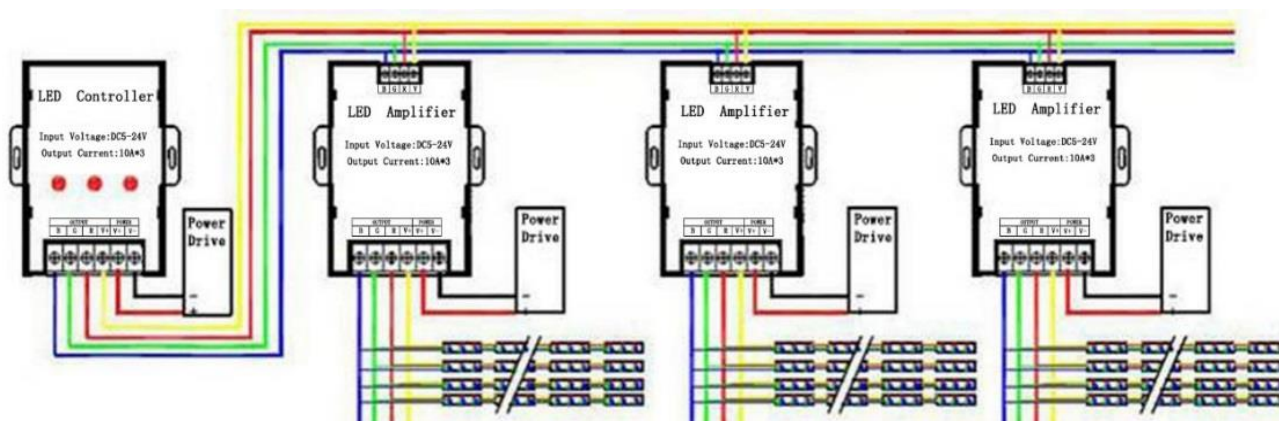
Consumo de energia estática: <1W

Corrente de saída: <10A / ch

Potência de saída: 12V: <360W, 24V: <720W

Instruções

Siga as indicações e o esquema de ligações e conecte as linhas de entrada e saída de sinal, garantindo que não há curto-circuito entre as linhas. Em seguida, conecte a fonte de alimentação ao amplificador RGB, que é usado em conjunto com o controlador de LED. Consulte o seguinte diagrama de ligações:



Atenção

1. A tensão da fonte de alimentação do amplificador ASASFL30 é DC12-24V e não pode ser conectada a outra tensão.
2. As linhas de saída devem ser conectadas corretamente, de acordo com as respectivas cores indicadas no esquema de ligações.
3. A secção dos fios deverá ser dimensionada de acordo com a carga a ser ligada no equipamento, tomando o devido cuidado para jamais ultrapassar a potência máxima fornecida pelo equipamento.

Certificado de Garantia



A garantia deste aparelho é de dois anos a partir da data de compra. Deverá, pois, guardar a prova de compra durante esse período de tempo. A garantia engloba qualquer defeito de fabrico, de material ou de funcionamento, assim como os sobressalentes e trabalhos necessários para a sua recuperação.

Excluem-se da garantia a má utilização do produto, eventuais reparações efetuadas por pessoas não autorizadas (fora da assistência da marca ASLO), assim como qualquer estrago causado pela utilização da mesma.

Declaração de Conformidade



Declaramos sob nossa exclusiva responsabilidade que estes artigos com a designação AMPLIFICADOR DE SINAL PARA FITA LED – 30A com o código ASASFL30 cumpre as seguintes normas ou documentos normativos: EN62479:2010; EN60950-1:2006+A11:2009+A1:2010+A12:2011+A2:2013

ETSI EN301 489-1 v 1.9.2; ETSI EN301 489-17 v 2.2.1;

ETSI EN300 328 v 1.9.1, conforme as determinações das diretivas:

2011/65/EU – Diretiva RoHS;

2014/53/EU – Diretiva de equipamentos de rádio;

S. João de Ver,

04 de Outubro de 2019.

Central Lobão S. A.

O Técnico Responsável



Descripción del producto

El amplificador RGB de 360 W es adecuado para todos los controladores LED controlados por voltaje controlados por ASLO. RGB puede soportar PWM (modulación de ancho de pulso). Este amplificador debe usarse cuando se desee conectar más de 5 metros de tira LED, asegurando así su calidad y una mayor definición de color utilizando el mismo control. Use tantos metros de tira como desee instalando los amplificadores de señal, por lo que solo usará 1 control remoto. Se recomienda usar 1 amplificador cada 5 metros de tira.

Especificaciones técnicas

Temperatura de trabajo: -20-60 C

Tensión de alimentación: DC5V ~ 24V

Salida: 3 bucles

Modo de conexión: ánodo común

Dimensiones del controlador: L110 * W90 * H25mm

Peso neto: 150g

Peso bruto: 175 g

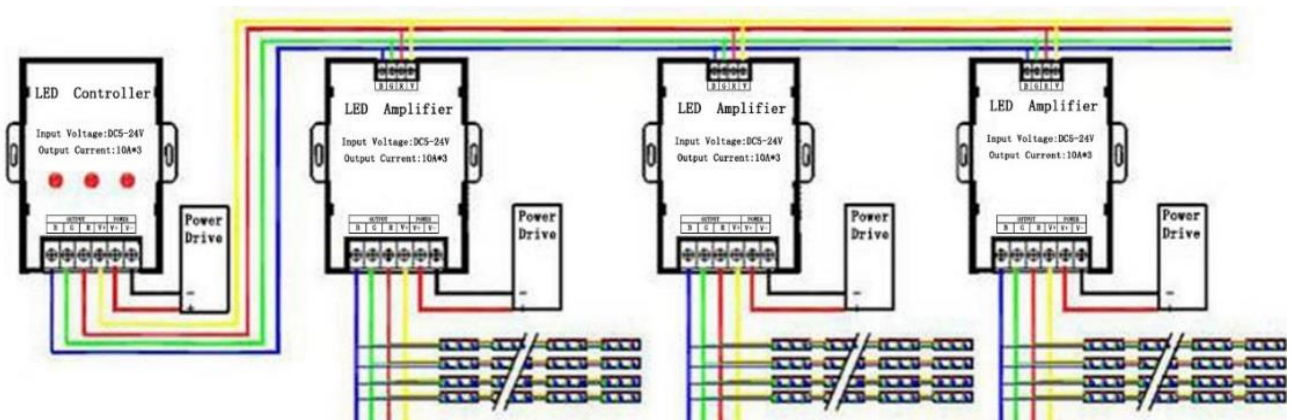
Consumo de energía estática: <1W

Corriente de salida: <10A / ch

Potencia de salida: 5V: <150W, 12V: <360W, 24V: <720W

Instrucciones

Siga las indicaciones y el diagrama de cableado y conecte las líneas de señal de entrada y salida, asegurándose de que no haya cortocircuito entre las líneas. Luego, conecte la fuente de alimentación al amplificador RGB, que se utiliza junto con el controlador LED. Vea el siguiente diagrama de cableado:



Atención

1. El voltaje de la fuente de alimentación del amplificador ASASFL30 es DC12-24V y no se puede conectar a otro voltaje.
2. Las líneas de salida deben estar correctamente conectadas de acuerdo con los colores respectivos indicados en el diagrama de cableado.
3. La sección del cable debe dimensionarse de acuerdo con la carga que se va a conectar al equipo, teniendo cuidado de no exceder la potencia máxima suministrada por el equipo.

Certificado de Garantia



La garantía de este dispositivo es de dos años a partir de la fecha de compra. Así, debe guardar la prueba de la compra durante ese periodo de tiempo. La garantía incluye cualquier defecto de fabrico, de material o de funcionamiento, así como las partes de repuesto y los trabajos necesarios para su recuperación. Si excluyen de la garantía el malo uso del producto, eventual reparaciones efectuadas por personas no autorizadas (fuera de la asistencia de la marca ASLO), así como cualquier daño causado por el uso de la misma.

Declaración de conformidad



Declaramos bajo nuestra exclusiva responsabilidad el producto con la denominación AMPLIFICADOR DE SEÑAL PARA TIRA LED – 30A con el código ASASFLO cumple con las siguientes normas o documentos normalizados: EN62479:2010; EN60950-1:2006+A11:2009+A1:2010+A12:2011+A2:2013 ETSI EN301 489-1 v 1.9.2; ETSI EN301 489-17 v 2.2.1; ETSI EN300 328 v 1.9.1, de acuerdo con las determinaciones de las directivas:

2011/65/EU – Directive RoHS;
2014/53/EU – Directive de radio y equipos ;

S. João de Ver,
04 de Ooctubre de 2019.

Central Lobão S. A.
Director técnico



Product description

The 360W iron shell RGB amplifier is suitable for all voltage-controlled LED controllers of ASLO brand. RGB can accept PWM (pulse width modulation). This amplifier should be used when it is desired to connect more than 5 meters of led strip together, thus ensuring its quality and higher color definition using the same control. Use as many meters of tape as you want by installing the signal amplifiers, so you will only use 1 remote control. It is recommended to use 1 amp every 5 meters of tape.

Performance Parameter

Working temperature: -20-60 C

Power supply voltage: DC5V~24V

Output: 3 Loops

Connection mode: common anode

Controller size: L110*W90 *H25mm

Net weight: 150 g

Gross weight: 175g

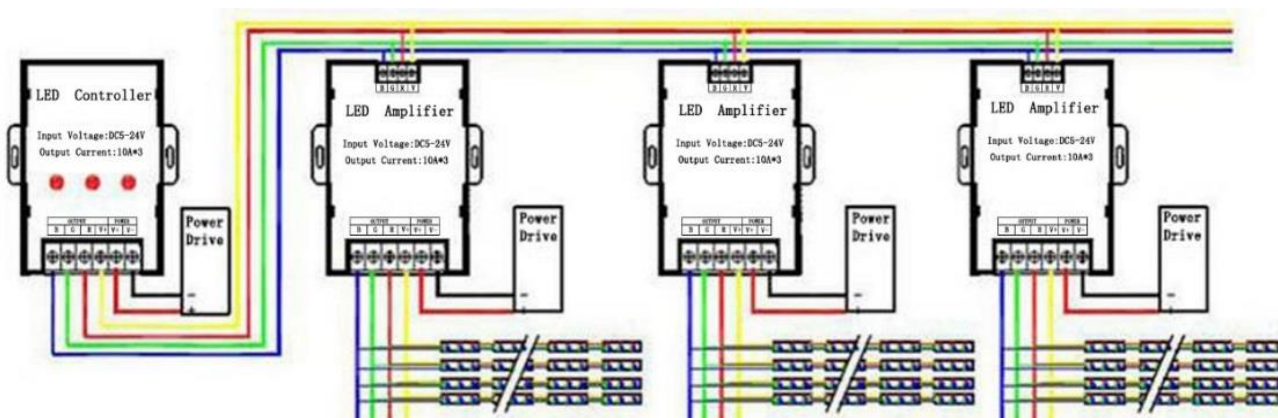
Static Power Consumption: <1W

Output current: <10A/ch

Output power: 12V:<360W, 24V:<720W

Instructions

According to the silk print prompt on the RGB amplifier panel, connect the input and output signal lines in order to ensure that there is no short circuit between the lines. Then connect the power supply to the RGB amplifier, which is used in conjunction with the control of the LED. Please refer to the following wiring diagram:



Attention

1. The ASASFL30 amplifier power supply voltage is DC12-24V and cannot be connected to another voltage.
2. The output lines must be correctly connected in accordance with the respective colors indicated in the wiring diagram.
3. The wire section must be sized according to the load to be connected to the equipment, taking care not to exceed the maximum power supplied by the equipment.

Warranty terms



The warranty of this appliance is two years from the date of purchase. You should, therefore, keep your proof of purchase during this period of time. The warranty covers any manufacturing defect in material or operating, as well as parts and work needed for their recovery. Excluded from the warranty the misuse of the product, any repairs carried out by unauthorized persons (outside the service center of the brand ASLO) as well as any damage caused by the use of it.

Declaration of conformity



We declare under our exclusive responsibility, that the product SIGNAL AMPLIFIER POR LED STRIP – 30A with code ASASFL30, meets the following standards or standardization documents: EN62479:2010; EN60950-1:2006+A11:2009+A1:2010+A12:2011+A2:2013

ETSI EN301 489-1 v 1.9.2; ETSI EN301 489-17 v 2.2.1;


ETSI EN300 328 v 1.9.1, according to the determinations of the directives:

2011/65/EU – RoHS Directive.

2014/53/EU – Radio and equipment Directive;

S. João de Ver,
04 de October de 2019.

Central Lobão S. A.
Responsible for the Technical File





Description du produit

L'amplificateur RGB 360 W convient à tous les contrôleurs de LED à commande de tension contrôlée ASLO. RVB peut prendre en charge la modulation de largeur d'impulsion (PWM). Cet amplificateur doit être utilisé lorsque vous souhaitez connecter plus de 5 mètres de ruban LED ensemble, garantissant ainsi sa qualité et une définition de couleur supérieure avec le même contrôle. Utilisez autant de mètres de bande que vous voulez en installant les amplificateurs de signal. Vous n'utiliserez donc qu'une seule télécommande. Il est recommandé d'utiliser 1 ampère tous les 5 mètres de bande.

Spécifications techniques

Température de travail : -20-60 C

Tension d'alimentation : DC5V ~ 24V

Sortie : 3 boucles

Mode de connexion : anode commune

Dimensions du contrôleur : L110 * W90 * H25mm

Poids net : 150g

Poids brut : 175g

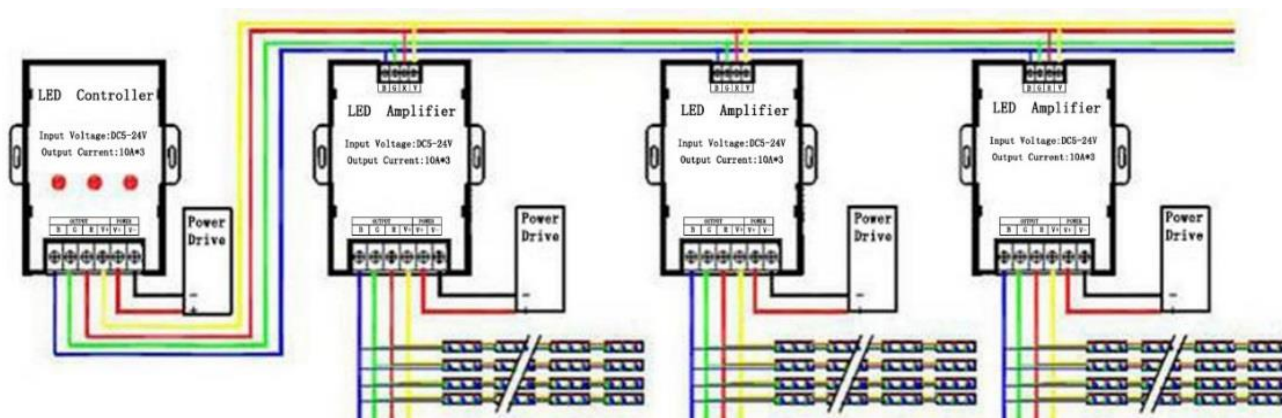
Consommation électrique statique : <1W

Courant de sortie : <10A / ch

Puissance de sortie : 12V : <360W, 24V: <720W

Instructions

Suivez les indications et le schéma de câblage et connectez les lignes de signaux d'entrée et de sortie en veillant à ce qu'il n'y ait pas de court-circuit entre les lignes. Connectez ensuite l'alimentation à l'amplificateur RGB, utilisé conjointement avec le contrôleur de LED. Voir le schéma de câblage suivant :



Avertissement

1. La tension d'alimentation de l'amplificateur ASASFL30 est de 12-24 V CC et ne peut pas être connectée à une autre tension.
2. Les lignes de sortie doivent être correctement connectées conformément aux couleurs respectives indiquées dans le schéma de câblage.
3. La section du fil doit être dimensionnée en fonction de la charge à connecter à l'équipement, en veillant à ne pas dépasser la puissance maximale fournie par l'équipement.

Certificat de garantie



La garantie de cet appareil est de deux ans, à partir de la date d'achat. Vous devrez, pourtant, garder la preuve de l'achat durant cette période de temps. La garantie englobe n'importe quel défaut de fabrication, du matériel ou du fonctionnement, ainsi que les pièces de rechange et les travaux nécessaires à sa récupération. Sont exclues de la garantie la mauvaise utilisation du produit, les éventuelles réparations réalisées par des personnes non autorisées (en dehors de l'assistance de la marque ASLO), ainsi que n'importe quel dommage causé par l'utilisation de l'appareil.

Déclaration de conformité



Nous déclarons sous notre exclusive responsabilité que le produit AMPLIFICATEUR DE SIGNAL POUR RUBAN LED – 30A avec le code ASASFL30 répond aux normes ou documents de normalisation suivantes :

EN62479:2010; EN60950-1:2006+A11:2009+A1:2010+A12:2011+A2:2013

ETSI EN301 489-1 v 1.9.2; ETSI EN301 489-17 v 2.2.1;

ETSI EN300 328 v 1.9.1, selon les déterminations des directives :

2011/65/EU - Directive RoHS ;

2014/53/EU – Directive radio et équipement ;

S. João de Ver,
04 de Octobre de 2019.

Central Lobão S. A.
Responsable du processus technique



19

DECLARAÇÃO UE DE CONFORMIDADE

CENTRAL LOBÃO S.A.
RUA DA GÂNDARA, 664
4520-606 S. JOÃO DE VER VFR

Declara para os devidos efeitos que os artigos a seguir descritos:

DESCRIÇÃO	CÓDIGO
CONTROLADOR RGB C/COMANDO 12V/24V MAX. 6A ASLO	ASCRGB6
CONTROLADOR RGB C/COMANDO 12V/24V MAX. 12A ASLO	ASCRGB12
CONTROLADOR RGB C/COMANDO 12V/24V MAX. 18A ASLO	ASCRGB18
CONTROLADOR DUAL COLOR C/COMANDO 12V/24V MAX. 12A ASLO	ASDC12
AMPLIFICADOR DE SINAL P/FITA DE LED 12V/24V MAX. 30A ASLO	ASASFL30

Estão de acordo com as disposições da **Diretiva 2014/53/UE** do Parlamento Europeu e do Conselho, de 16 de abril de 2014, relativa à harmonização da legislação dos Estados-Membros respeitante à disponibilização de equipamentos de rádio no mercado, cumprindo as seguintes normas:

EN62479:2010; EN60950-1:2006+A11:2009+A1:2010+A12:2011+A2:2013

ETSI EN301 489-1 v 1.9.2; ETSI EN301 489-17 v 2.2.1;

ETSI EN300 328 v 1.9.1

Os produtos acima mencionados estão em conformidade com a **Diretiva RoHS 2011/65/EU**.

S. João de Ver, 04 de Outubro de 2019

Central Lobão S.A.

O Técnico Responsável

Aslo

CENTRAL LOBÃO S.A.
RUA DA GÂNDARA, 664
4520-606, S. JOÃO DE VER
STA. MARIA DA FEIRA - PORTUGAL
