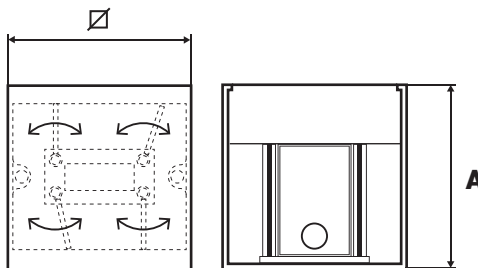
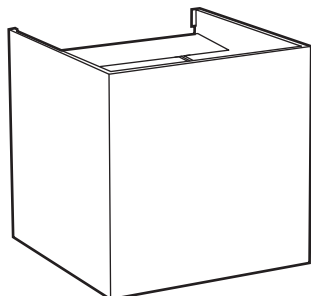


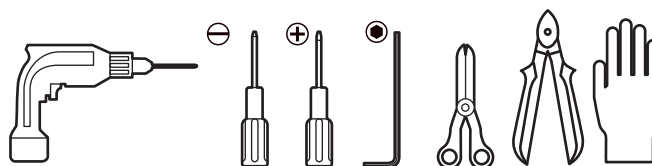
INSTRUÇÕES
INSTRUCCIONES

INSTRUCTIONS
MODE D'EMPLOI



W	LUMENS	□	A
2x5	780	100 mm	100 mm

REF.:
ASCUBEG
ASCUBEW

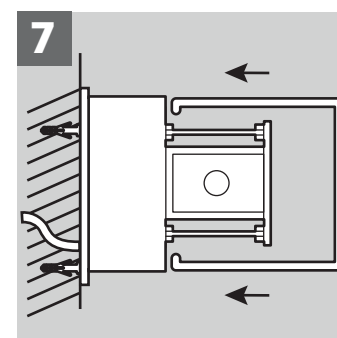
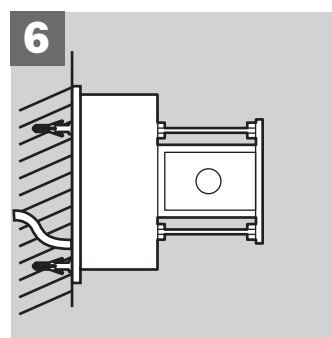
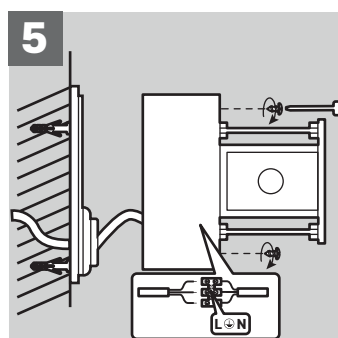
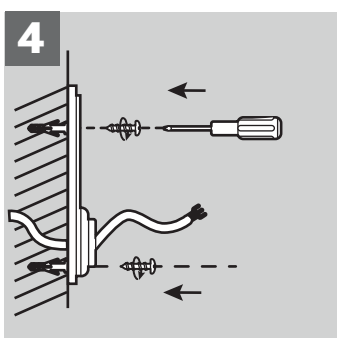
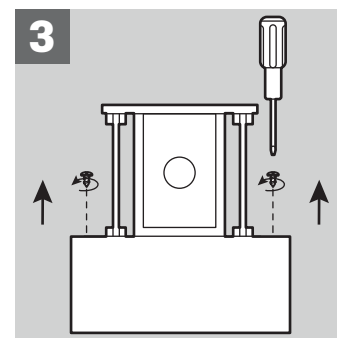
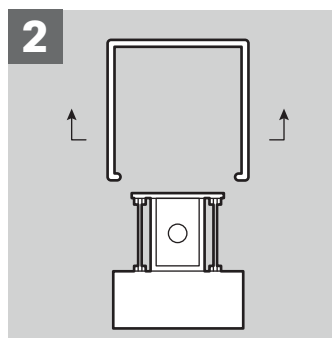
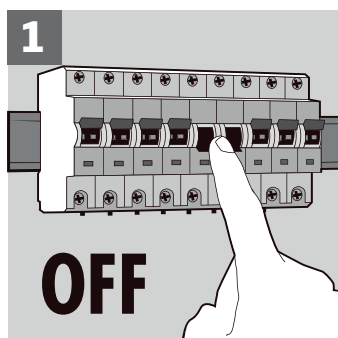
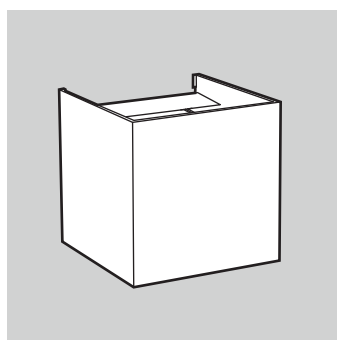


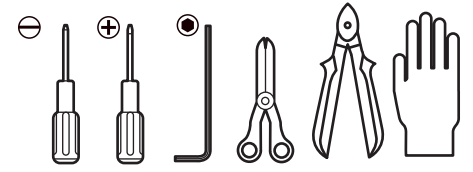
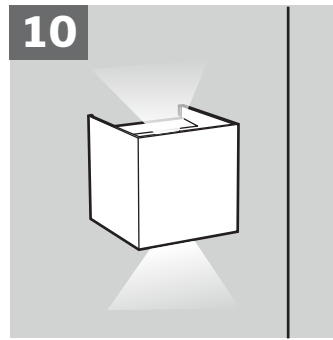
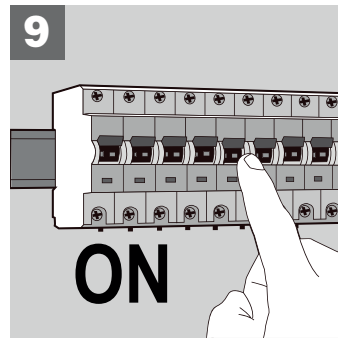
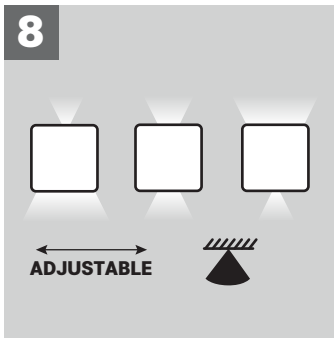
ACESSÓRIOS NECESSÁRIOS - NÃO INCLUÍDOS

ACCESORIOS REQUERIDOS - NO INCLUIDOS
REQUIRED ACCESSORIES - NOT INCLUDED
ACCESSOIRES REQUIS - NON INCLUS

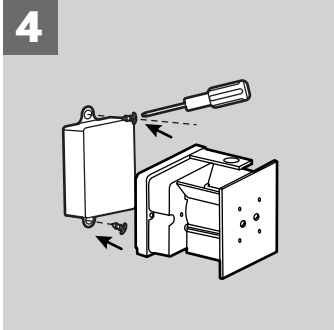
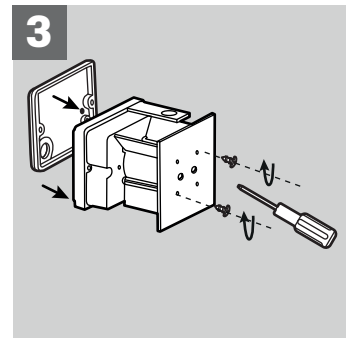
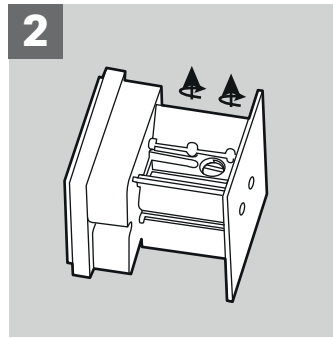
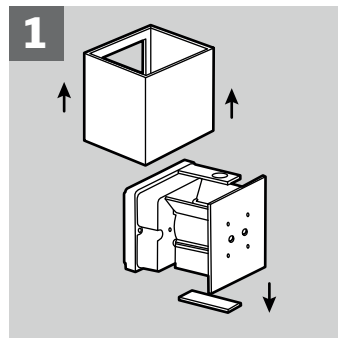
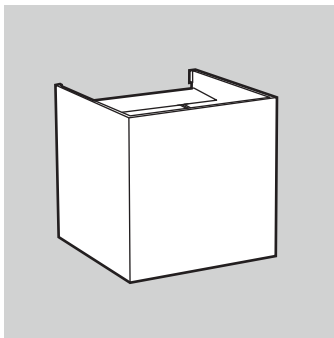
MONTAGEM / INSTALAÇÃO
MONTAJE / INSTALACIÓN

ASSEMBLY / INSTALLATION
MONTAGE / INSTALLATION





SUBSTITUIÇÃO DO CHIP LED E DRIVER LED CHIP AND DRIVER REPLACEMENT
CAMBIO DEL CHIP LED Y DEL DRIVER REPLACEMENT DE CHIP LED ET DRIVER



NUNCA COLOQUE EQUIPAMENTOS ELÉTRICOS E/OU ELETRÓNICOS NO LIXO DOMÉSTICO!

Segundo a diretiva europeia 2012/19/CE relativa aos resíduos de equipamentos elétricos e/ou eletrónicos e a respetiva transposição para o direito interno, os equipamentos usados têm de ser recolhidos separadamente e entregues nos locais de recolha previstos para o efeito. Pode obter informações relativas à eliminação dos equipamentos usados através dos responsáveis legais pela reciclagem no seu município.



NO DESECHE NUNCA LOS APARATOS ELÉCTRICOS Y/O ELECTRÓNICOS EN LA BASURA DOMÉSTICA.

Según la norma europea 2012/19/CE al respecto de los residuos de herramientas eléctricas y electrónicas y su transposición para el derecho interno, estas herramientas tienen de ser recogidas separadamente y entregadas en los locales de recogida previsto al efecto. Puede obtener información acerca de la eliminación de la máquina utilizada a través de los responsables legales del reciclaje en su municipio.



NEVER DISPOSE OF ELECTRICAL AND/OR ELECTRONIC EQUIPMENT IN THE HOUSEHOLD WASTE!

According to the European Directive 2012/19 /EC on electrical and electronic equipment waste and its transposition into national law, power tools must be collected separately and delivered to the collection sites intended for this purpose. You can get information regarding the disposal of the power tool through the person in charge for recycling in your city.



NE JETEZ JAMAIS LES ÉQUIPEMENTS ÉLECTRIQUES ET/OU ÉLECTRONIQUES AVEC LES ORDURES MÉNAGÈRES!

D'après la directive européenne 2012/19/CE concernant les déchets d'équipements électriques et électroniques et à sa transposition en droit national, les outils électriques usagés doivent être collectés séparément et remis aux points de collecte prévus à cet effet. Vous pouvez obtenir des informations sur l'élimination de la visseuse à choc sans fil utilisé auprès des responsables du service environnement de votre commune.



CERTIFICADO DE GARANTIA

A garantia deste produto está de acordo com a lei em vigor a partir da data de compra. Deverá, pois, guardar a prova de compra durante esse período de tempo. A garantia engloba qualquer defeito de fabrico, de material ou de funcionamento, assim como os sobressalentes e trabalhos necessários para a sua recuperação. Excluem-se da garantia a má utilização do produto, eventuais reparações efetuadas por pessoas não autorizadas (fora da assistência da marca ASLO), assim como qualquer estrago causado pela utilização da mesma.

CERTIFICADO DE GARANTIA

La garantía de este producto está en conformidad con la ley vigente a partir de la fecha de compra. Por lo tanto, debe guardar el comprobante de compra durante ese período de tiempo. La garantía cubre cualquier defecto de fabricación, material o funcionamiento, así como los repuestos y el trabajo necesario para su reparación. Si excluyen de la garantía el malo uso del producto, eventual reparaciones efectuadas por personas no autorizadas (fuera de la asistencia de la marca ASLO), así como cualquier daño causado por el uso.

WARRANTY TERMS

The warranty for this product is in accordance with the law in force from the date of purchase. You should, therefore, keep your proof of purchase during this period. The warranty covers any manufacturing defect in material or operation, as well as parts and work needed for their repairing. Excluded from the warranty are the misuse of the product, any repairs carried out by unauthorized individuals (outside the service center of the brand ASLO) as well as any damage caused by its use.

CERTIFICAT DE GARANTIE

La garantie de ce produit est conforme à la loi en vigueur à partir de la date d'achat. Vous devrez, pourtant, garder la preuve d'achat pendant cette période. La garantie englobe n'importe quel défaut de fabrication, du matériel ou de fonctionnement, ainsi que les pièces de rechange et les travaux nécessaires à sa récupération. Sont exclues de la garantie la mauvaise utilisation du produit, les éventuelles réparations réalisées par des personnes non autorisées (en dehors de l'assistance de la marque ASLO), ainsi que n'importe quel dommage causé par l'utilisation de l'appareil.

DECLARAÇÃO UE DE CONFORMIDADE

CENTRAL LOBÃO S.A.
RUA DA GÂNDARA, 664
4520-606 S. JOÃO DE VER VFR

Declara para os devidos efeitos que os artigos a seguir descritos:

DESCRIÇÃO	CÓDIGO
APLIQUE PAREDE COB 6W 4000K IP65 BRANCO ASLO	ASBASKETW
APLIQUE PAREDE COB 6W 4000K IP65 GRAFITE ASLO	ASBASKETG
APLIQUE EMBUTIR QUAD. 1,5W 4000K IP65 BR ASLO	ASMINIW
APLIQUE EMBUTIR QUAD. 1,5W 4000K IP65 CINZA ASLO	ASMINIG
APLIQUE EMBUTIR RETANG. 1,5W 4000K IP65 BR ASLO	ASMINIHW
APLIQUE EMBUTIR RETANG. 1,5W 4000K IP65 CINZA ASLO	ASMINIHG
APLIQUE EMBUTIR CIRCULAR 3W 4000K IP54 BRANCO ASLO	ASALUMICW
APLIQUE EMBUTIR CIRCULAR 3W 4000K IP54 GRAFITE ASLO	ASALUMICG
APLIQUE EMBUTIR QUAD. 3W 4000K IP54 BR ASLO	ASALUMIQW
APLIQUE EMBUTIR QUAD. 3W 4000K IP54 GRAFITE ASLO	ASALUMIQG
APLIQUE PAREDE COB 6W 4000K IP54 BRANCO ASLO	ASRODAW
APLIQUE PAREDE COB 6W 4000K IP54 GRAFITE ASLO	ASRODAG
APLIQUE PAREDE COB 2x5W 4000K IP54 BRANCO ASLO	ASCUBEW
APLIQUE PAREDE COB 2x5W 4000K IP54 GRAFITE ASLO	ASCUBEG
APLIQUE PAREDE 2x6W 4000K IP54 BRANCO ASLO	ASBASICW
APLIQUE PAREDE 2x6W 4000K IP54 GRAFITE ASLO	ASBASICG

Estão de acordo com as disposições da **Diretiva 2014/35/EU**, relativa à harmonização das legislações dos Estados-Membros respeitantes aos equipamentos elétricos projetados para uso dentro de certos limites de tensão, cumprindo as seguintes normas: **EN 60598-2-1:1989, EN 60598-1:2015+A1:2018**

EN 62471:2008, EN62493:2015, EN 62031:2008+A1:2013+A2:2015

e da **Diretiva 2014/30/EU**, referente à compatibilidade eletromagnética, cumprindo as seguintes normas:

EN 55015:2013/A1:2015; EN 61547:2009

EN 61000-3-2:2014; EN 61000-3-3:2013.

Os produtos acima mencionados estão em conformidade com a **Diretiva RoHS 2 2011/65/EU** Anexo II (EU) 2015/863, de acordo com a última emenda **Diretiva (EU) 2017/2102**

S. João de Ver, 21 de setembro de 2023

Central Lobão S.A.

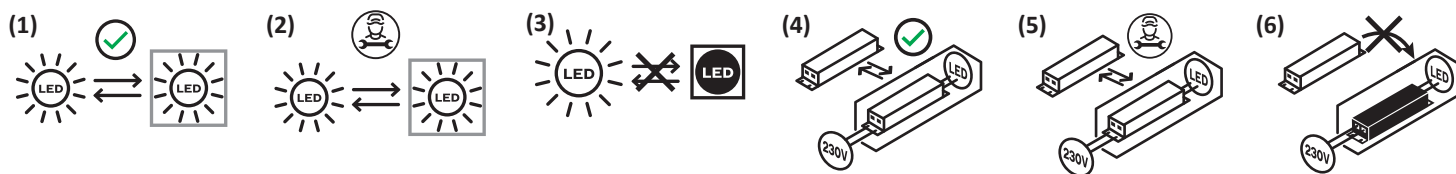


Processo técnico compilado por: Hugo Santos

O Técnico Responsável
(Hugo Santos)

Rua da Gândara, nº 664
4520-606 São João de Ver
Santa Maria da Feira
PORTUGAL

Tel.: +351 256 331 080
Fax.: +351 256 331 089
www.centrallobao.pt
dcomercial@centrallobao.pt



Este produto contém uma fonte de luz com classe de eficiência energética.

Substituibilidade: A (1) fonte de luz ou a (4) unidade de controlo podem ser substituídas pelo utilizador final sem causar danos permanentes à lâmpada. A (2) fonte de luz ou a (5) unidade de controlo podem ser substituídas por um electricista qualificado sem causar danos permanentes à lâmpada. A (3) fonte de luz ou a (6) unidade de controlo não podem ser substituídas, a lâmpada deve ser substituída.

Este producto contiene una fuente de luz de la clase de eficiencia energética.

Intercambiabilidad: La fuente de luz (1) o la unidad de alimentación (4) es sustituible por el usuario final sin que ello provoque daños permanentes en la luminaria. La fuente de luz (2) o la unidad de alimentación (5) es sustituible por parte de un electricista cualificado sin ello provoque daños permanentes en la luminaria. La fuente de luz (3) o la unidad de alimentación (6) no es sustituible; es necesario reemplazar la luminaria.

This product contains a light source with energy efficiency class.

Replaceability: (1) Light source or (4) operating device can be replaced by end users without permanent damage to the luminaire. (2) Light source or (5) operating device can be replaced by a qualified electrician without permanently damaging the luminaire. (3) Light source or (6) operating device is not replaceable, the luminaire must be replaced.

Ce produit comprend une ampoule de la classe d'efficacité énergétique.

Interchangeabilité: (1) L'ampoule ou (4) le contrôleur peut être remplacé par l'utilisateur final sans risque de dégradation du luminaire. (2) L'ampoule ou (5) le contrôleur peut être remplacé par un électricien professionnel sans risque de dégradation du luminaire. (3) L'ampoule ou (6) le contrôleur n'est pas remplaçable. Le luminaire doit être changé.

Aslo

BRIGHTER LIFE

aslo.pt

CENTRAL LOBÃO SA.
RUA DA GÂNDARA, 664
4520-606 S. JOÃO DE VER
STA. MARIA DA FEIRA PORTUGAL

