

Size: 29.7cm x 21cm

Fold 

Cut 

FRONT

Aslo[®]

MANUAL DE INSTRUÇÕES
MANUAL DE INSTRUCCIONES
INSTRUCTION MANUAL
MODE D'EMPLOI



PT
DOWNLIGHT
ES
DOWNLIGHT

EN
DOWNLIGHT
FR
DOWNLIGHT

Aslo[®]

CENTRAL LOBÃO S.A.
RUA DA GÂNDARA, 664
4520-606 S. JOÃO DE VER
STA. MARIA DA FEIRA - PORTUGAL

BACK

Aslo[®]

PT DOWNLIGHT

DETALHES TÉCNICOS

Material: Alumínio
Potência: 6W / 12W / 24W / 30W
Temperatura de Cor: 3000K / 4000K / 6000K
Tensão de Entrada: 85-265V AC 50-60Hz
Índice de Proteção: IP40
Lumens: 6W: 600 lm
12W: 1200 lm
24W: 2400 lm
30W: 3000 lm
Tempo de vida: 20000h | 15.000 ON/ OFF
Temperatura de trabalho: -20 °C ... + 50 °C

Antes da instalação, certifique-se de desligar a tensão da instalação Eléctrica.

COMO INSTALAR

Ligue o cabo de alimentação às conexões do bloco de terminais. Após a montagem do painel, pode ligar a energia eléctrica.

ATENÇÃO

A instalação deverá ser feita apenas por um técnico qualificado.
Manter uma distância mínima de 30 cm entre o painel e qualquer outro objeto no local.
Adequado para superfícies planas.

EN DOWNLIGHT

DETALLES TÉCNICOS

Material: Alumínio
Potencia: 6W / 12W / 24W / 30W
Temperatura del Color: 3000K / 4000K / 6000K
Voltage de Entrada: 85-265V AC 50-60Hz
Grado de Protección: IP40
Lumens: 6W: 600 lm
12W: 1200 lm
24W: 2400 lm
30W: 3000 lm
Tiempo de vida: 20000h | 15.000 ON/ OFF
Temperatura de trabajo: -20 °C ... + 50 °C

Antes de la instalación, asegúrese de desconectar la voltage de la instalación eléctrica.

COMO INSTALAR

Conecte el cable de alimentación en las conexiones del bloque de terminales.
Después de montar el panel, se puede conectar la electricidad.

ATENCIÓN

La instalación sólo debe ser realizada por un técnico cualificado. Mantener una distancia mínima de 30 cm entre el panel y cualquier otro objeto en la habitación.
Adequado para superficies planas.

EN DOWNLIGHT

TECHNICAL DETAILS

Material: Aluminium
Power: 6W / 12W / 24W / 30W
Color temperature: 3000K / 4000K / 6000K
Input voltage: 85-265V AC 50-60Hz
Protection degree: IP40
Lumens: 6W: 600 lm
12W: 1200 lm
24W: 2400 lm
30W: 3000 lm
Life time: 20000h | 15.000 ON/ OFF
Working temperature: -20 °C ... + 50 °C

Before installation make sure to turn off the voltage of the electrical installation.

HOW TO INSTALL

Connect the power cable to the terminal block connections. After mounting the panel, you can turn on the electrical power.

ATTENTION

Installation is done only by a licensed electrician.
Keep a minimum distance of 30cm between the panel and any other object in the room.
Suitable for flat surfaces.

FR DOWNLIGHT

DÉTAILS TECHNIQUES

Matériau: Aluminium
Puissance: 6W / 12W / 24W / 30W
Temp. de couleur: 3000K / 4000K / 6000K
Tension d'entrée: 85-265V AC 50-60Hz
Degré de protection: IP40
Lumens: 6W: 600 lm
12W: 1200 lm
24W: 2400 lm
30W: 3000 lm
Temps de vie: 20000h | 15.000 ON/ OFF
Température de travail: -20 °C ... + 50 °C

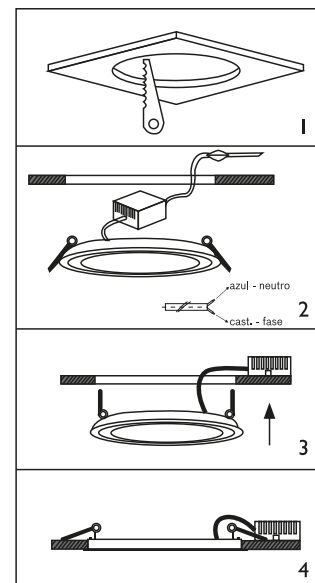
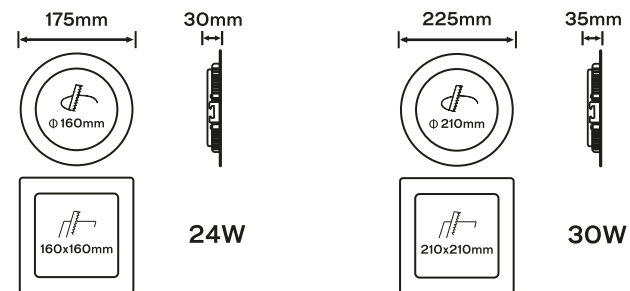
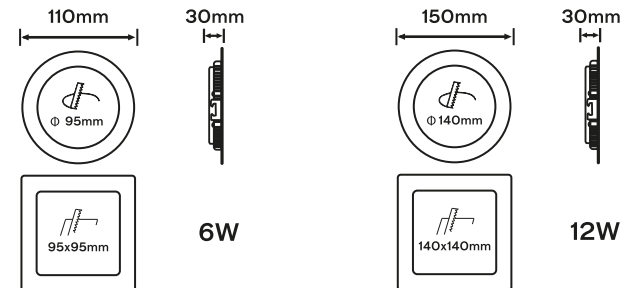
Avant l'installation assurez-vous de couper la tension de l'installation électrique.

COMMENT INSTALLER

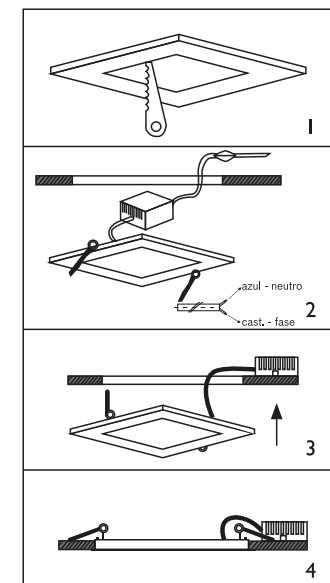
Connecter le câble d'alimentation dans les connexions des borniers.
Après le montage du panneau, vous pouvez activer la puissance électrique.

ATTENTION

L'installation se fait uniquement par un électricien agréé.
Garder une distance minimale de 30 cm entre le panneau et tout autre objet dans la chambre.
Adapté pour les surfaces planes.



CE



CE