

FICHAS E TOMADAS INDUSTRIAIS

FICHA INDUSTRIAL FÊMEA

Ref.^a

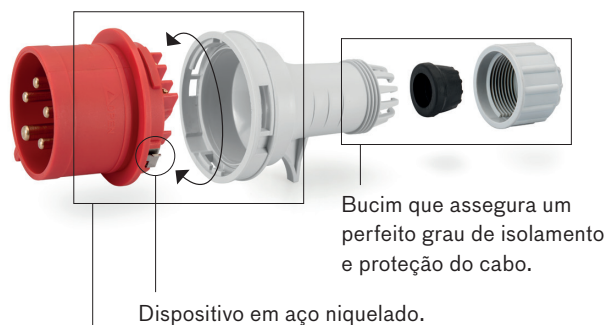
ASFI2132

APRESENTAÇÃO

FICHAS E TOMADAS INDUSTRIAIS ASLO

A nova série para a indústria da ASLO oferece uma ampla gama de fichas e tomadas para as mais variadas aplicações. Alta resistência mecânica e a agentes externos, com terminais bem identificados, permitindo evitar erros de ligação.

Fácil e simples manuseamento para uma máxima poupança de tempo.



Um dispositivo em aço niquelado facilita a abertura e fecho das fichas, agilizando o tempo de conexão. Para a abertura, é unicamente necessário exercer uma ligeira pressão no dispositivo, através de uma chave de fendas, ao mesmo tempo que é possível fechar com uma simples rotação do corpo.



Coroa fabricada em poliamida reforçada que garante uma alta resistência mecânica.



Sistema de fecho por clip metálico, assegurando uma abertura fácil e rápida.

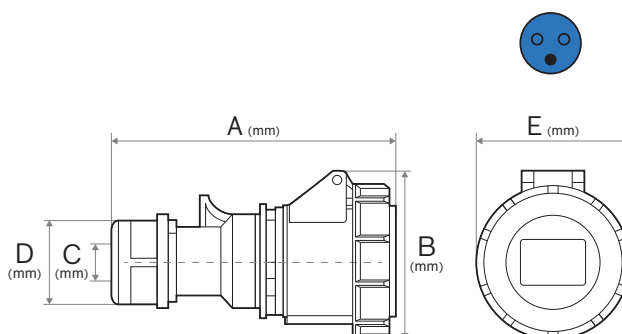


DADOS TÉCNICOS

Dados elétricos

Tensão nominal (V)	220 – 240
Tipo de corrente	AC
Frequência (Hz)	50 – 60
Intensidade de corrente (A)	16

Dimensões



A (mm)	130
B (mm)	71
C (mm)	6 – 15
D (mm)	38
E (mm)	71

Materiais

Corpo PA (Poliamida)

Cores

Corpo Branco

Coroa Azul

Características

Nº Polos	2P + T
Posição do polo de terra (h)	6
Secção de cabo (mm ²)	1 – 2,5

Normas e certificações

Tipo proteção (IP)	67
--------------------	----

Grau proteção (IK - impacto mecânico)	08
---------------------------------------	----

Normas	CE / RoHS
--------	-----------

DADOS LOGÍSTICOS**Código (EAN)**

Ref. ^a ASF12132	5604612687298
----------------------------	---------------

Descrição

Ficha Industrial Fêmea 2P+T 16A

Caixa

Nº peças por caixa	10
--------------------	----

MNEMÓNICA DE IDENTIFICAÇÃO

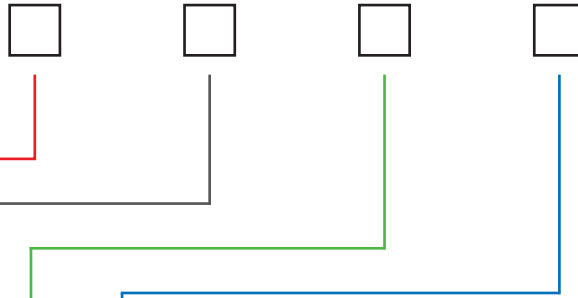
230V 50/60Hz 3p=6h 4p+5p=9h	400V 50/60Hz 4p+5p=6h
--------------------------------------	-----------------------------

0	Ficha macho
1	Tomada mural fêmea
2	Ficha fêmea
3	Tomada de encastrar fêmea - v. inclinada
4	Tomada de encastrar fêmea - v. direita
5	Tomada mural macho
6	Tomada de encastrar macho - v. direita
7	Tomada de encastrar macho - v. inclinada
11	Tomada mural combo

1	16 Amp
2	32 Amp
3	63 Amp
4	125 Amp

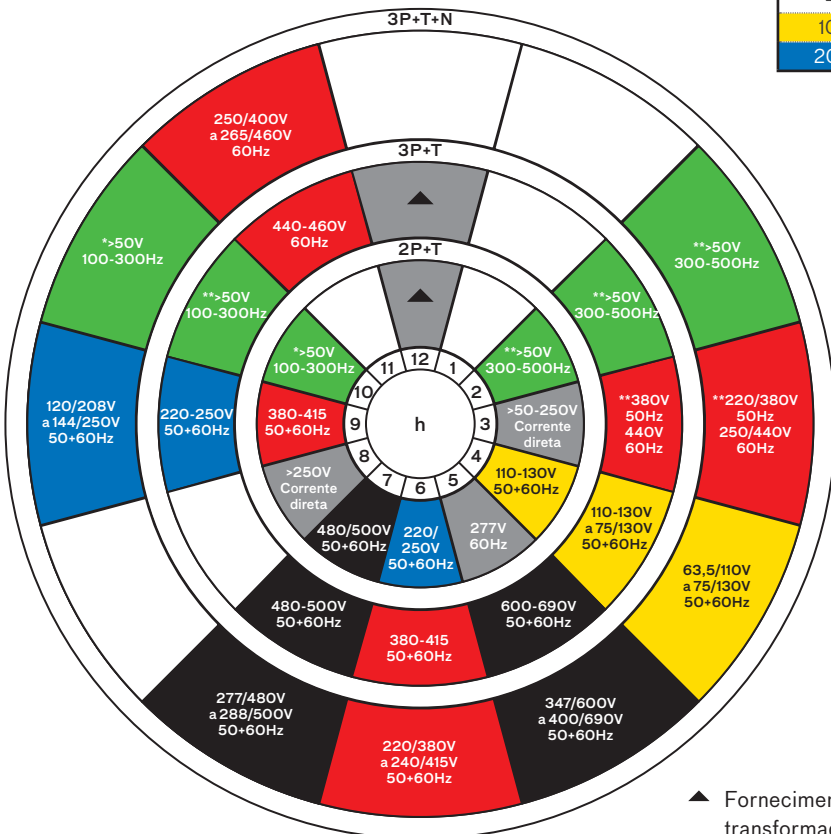
3	3 Pólos (2P+T)
4	4 Pólos (3P+T)
5	5 Pólos (3P+T+N)
7	6 Pólos (2x3+T)

IP44	(16 e 32 Amp)
IP67	(16 e 32 Amp)
IP44	(63 e 125 Amp)
IP67	(63 e 125 Amp)



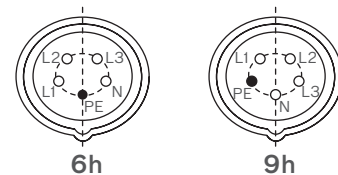
Para facilitar a identificação das várias tensões e frequências, as fichas e tomadas CEE são codificadas por cores.

Tensão nominal funcionamento	código de cores	Tensão nominal funcionamento	código de cores
20-25V	Roxo	380-450V	Vermelho
40-50V	Branco	500-690V	Preto
100-130V	Amarelo	>60-500Hz	Verde
200-250V	Azul	s/código cor	Cinzeno



* Posição do Pólo de terra

Fig: frontal de ficha ou tomada fêmea



▲ Fornecimento de um transformador de isolamento