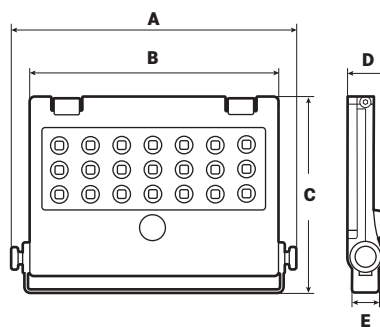
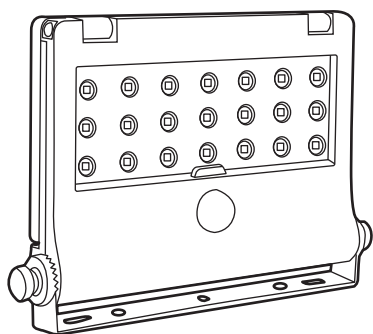


Aslo

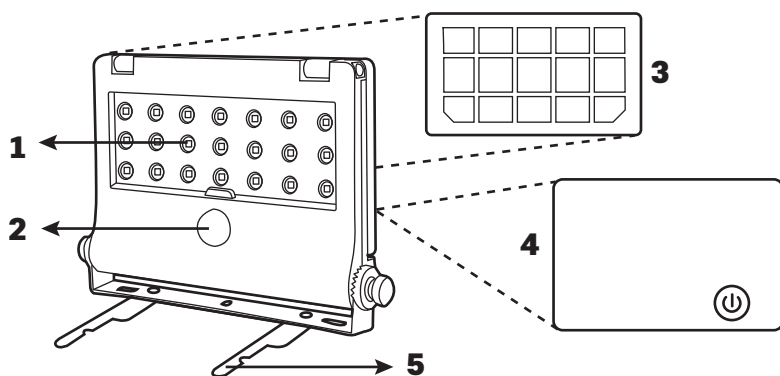
INSTRUÇÕES
INSTRUCCIONES

INSTRUCTIONS
MODE D'EMPLOI



A	B	C	D	E
212 mm	190 mm	146,5 mm	31,1 mm	20 mm

REF.:
ASFOLD100040



- 1 - PAINEL | PANNEL | PANEL | PANNEAU
- 2 - SENSOR INFRAVERMELHOS | SENSOR INFRARROJO
PIR SENSOR | DÉTECTEUR INFRAROUGE PASSIF
- 3 - PAINEL SOLAR | PANEL SOLAR
SOLAR PANEL | PANNEAU SOLAIRE
- 4 - INTERRUPTOR ON / OFF | INTERRUPTOR DE ENCENDIDO / APAGADO
ON / OFF SWITCH | INTERRUPTEUR MARCHÉ / ARRÊT
- 5 - PORTÁTIL COM SUPORTE DE APOIO PARA O CHÃO / MESA
PORTÁTIL CON SOPORTE DE SUELO/MESA |
PORTABLE WITH FLOOR / TABLE STAND
PORTABLE AVEC SUPPORT DE SOL/DE TABLE

INSTRUÇÕES GERAIS
INSTRUCCIONES GENERALES

GENERAL INSTRUCTIONS
INSTRUCTIONS GÉNÉRALES

PT | Não instale o projetor num local onde não esteja corretamente exposta à energia solar, sob as sombras ou entre dois edifícios cuja altura seja superior à do projetor. Caso contrário, a absorção da luz solar e a luminosidade serão insuficientes; Não utilize o projetor em ambientes cuja temperatura seja superior a 45°C ou inferior a 0°C. Caso contrário, provocará a rápida atenuação da bateria e afetará a sua vida útil; Não utilize acessórios de instalação não convencionais para instalar o projetor, caso contrário, qualquer acidente ocorrido será suportado pelo instalador; Carregue o produto de 3 em 3 meses para garantir a atividade da bateria de íons de lítio; Se armazenar o produto durante mais de um ano, carregue-o completamente e certifique-se de que a bateria está em boas condições. Caso contrário, é proibida a sua utilização! Mantenha o aparelho afastado do fogo e do óleo para evitar qualquer incêndio ou explosão; Ninguém, exceto técnicos profissionais, deve tentar desmontar o projetor para evitar danos; É estritamente proibido desmontar a bateria para uso pessoal; Se o projetor não for carregado durante 3 dias, a bateria pode ficar sem energia, pelo que é necessário carregá-la sob luz solar intensa; Para garantir que o projetor funciona no estado ideal durante muito tempo, limpe regularmente o painel solar de acordo com as condições locais de poeira. A nossa recomendação é uma vez por ano, pelo menos, semestralmente; O armazenamento a longo prazo (mais de um ano) provocará danos no interior da bateria ou mesmo fugas. Se a bateria tiver fugas, pode provocar a ignição da bateria se o dispositivo estiver a ser carregado por absorção solar.

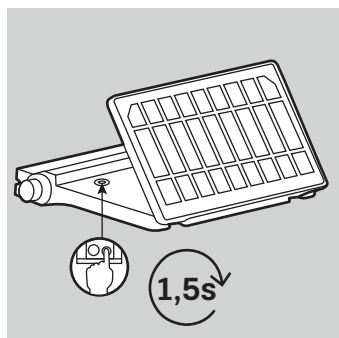
ES | No instale el proyector donde no esté bien expuesto a la energía solar, bajo las sombras o entre dos edificios cuya altura sea superior a la del proyector. De lo contrario, la absorción de la luz solar y la luminosidad serán insuficientes; No utilice el proyector en entornos cuya temperatura sea superior a 45°C o inferior a 0°C. De lo contrario, provocará la rápida atenuación de la batería y afectará a su vida útil; No utilice accesorios de instalación no estándar para instalar el proyector. De lo contrario, cualquier accidente que se produzca correrá a cargo del instalador; Cargue el producto cada 3 meses para garantizar la actividad de la batería de iones de litio; Si almacena el producto durante más de un año, cárguelo completamente y asegúrese de que la batería está en buenas condiciones. De lo contrario, queda prohibido su uso. Mantenga el aparato alejado del fuego y del aceite para evitar cualquier incendio o explosión; Nadie, excepto técnicos profesionales, debe intentar desmontar el proyector para evitar daños; Se queda terminantemente prohibido desmontar la batería para uso personal; Si el proyector no se carga durante 3 días, es posible que la batería se agote, por lo que deberá cargarlo bajo la luz del sol; Para que el proyector funcione de forma óptima durante mucho tiempo, limpie el panel solar con regularidad según las condiciones locales de polvo. Nuestra recomendación es una vez al menos medio año; El almacenamiento a largo plazo (más de un año) provocará daños en el interior de la batería o incluso fugas. Si la batería tiene fugas, puede causar la ignición de la batería si el dispositivo está siendo cargado por absorción solar.

EN | Do not install the floodlight where it is not properly exposed to solar energy, under the shadows or between two buildings whose height is higher than the floodlight. Otherwise, it will lead to insufficient absorption of sunlight and brightness; Do not use the floodlight in environments whose temperature is above 45°C or below 0°C. Otherwise, it will cause the rapid attenuation of the battery and affect its useful life; Do not use non-standard installation accessories to install the floodlight, otherwise any arisen accident will be borne by the installer; Charge the product every 3 months to ensure the activity of the lithium-ion battery; If you storage the product over one year, please fully charge and make sure the battery is in good condition. Otherwise, it is forbidden to use! Keep the device away from fire and oil to avoid any fire or explosion; No one except professional technicians should attempt to disassemble the floodlight in order to avoid damaging; It is strictly forbidden to disassembly the battery for personal use; If the floodlight does not charge for 3 days, the battery may be out of power, so you have to charge it under bright sunlight; In order to ensure that the floodlight works in an ideal state for a long time, clean the solar panel regularly according to the local dust conditions. Our recommendation is once at least half a year; Long-term storage (over one year) will cause the damage inside the battery or even leakage. If the battery is leaking, it may cause battery ignition if the device is being charge by solar absorption.

FR | N'installez pas le projecteur à un endroit où il n'est pas correctement exposé à l'énergie solaire, dans l'ombre ou entre deux bâtiments dont la hauteur est supérieure à celle du projecteur. Dans le cas contraire, l'absorption de la lumière solaire et la luminosité seront insuffisantes ; N'utilisez pas le projecteur dans des environnements dont la température est supérieure à 45°C ou inférieure à 0°C. N'utilisez pas le projecteur dans des environnements dont la température est supérieure à 45°C ou inférieure à 0°C, sous peine de provoquer une diminution rapide de la batterie et d'affecter sa durée de vie ; N'utilisez pas d'accessoires d'installation non standard pour installer le projecteur, sinon tout accident sera à la charge de l'installateur ; Chargez le produit tous les trois mois pour garantir l'activité de la batterie lithium-ion ; Si vous stockez le produit pendant plus d'un an, veuillez le recharger complètement et vous assurer que la batterie est en bon état. Dans le cas contraire, il est interdit de l'utiliser ! Conservez l'appareil à l'écart du feu et de l'huile afin d'éviter tout incendie ou explosion ; Personne, à l'exception des techniciens professionnels, ne doit essayer de démonter le projecteur afin d'éviter de l'endommager ; Il est strictement interdit de démonter la batterie pour un usage personnel ; Si le projecteur n'est pas chargé pendant 3 jours, il se peut que la batterie ne soit plus alimentée ; vous devez donc la charger à la lumière du soleil ; Afin de garantir un fonctionnement optimal du projecteur pendant longtemps, nettoyez régulièrement le panneau solaire en fonction des conditions locales d'empoussièrement. Nous recommandons de le nettoyer au moins une fois tous les six mois ; Un stockage à long terme (plus d'un an) endommagera l'intérieur de la batterie, voire entraînera une fuite. Si la batterie fuit, elle peut s'enflammer si l'appareil est rechargé par absorption solaire.

INSTRUÇÕES DE FUNCIONAMENTO
INSTRUCCIONES DE FUNCIONAMIENTO

OPERATING INSTRUCTIONS
INSTRUCTIONS DE FONCTIONNEMENT



PT | **Prima 1,5 segundos para ligar/desligar; Prima brevemente para alterar o modo de iluminação.**
 ES | **Pulse 1,5 seg para ON/OFF; Pulse brevemente para cambiar el modo de iluminación.**
 EN | **Press 1.5 sec for switching ON and OFF; Short press to change the lighting mode.**
 FR | **Appuyer 1,5 sec pour allumer/éteindre ; Appuyer brièvement pour changer le mode d'éclairage.**

MODO DE ILUMINAÇÃO
MODO DE ILUMINACIÓN

LIGHTING MODE
MODE D'ÉCLAIRAGE

M1

100lm

+
 Sensor de infravermelhos (60s)
 Sensor infrarrojo (60s)
 PIR sensor (60s)
 Détecteur infrarouge passif (60s)

M2

0lm

+
 Sensor de infravermelhos (60s)
 Sensor infrarrojo (60s)
 PIR sensor (60s)
 Détecteur infrarouge passif (60s)

M3

300lm

6H

T

1000lm

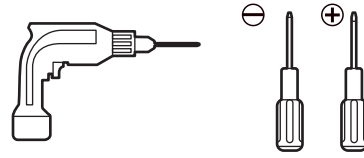
2H

PT | M1: 100Lm + sensor infravermelhos (1min); M2: 0 + sensor infravermelhos (1min); M3: 300Lm temporização 6h; M4: 1000Lm temporização 2h.

ES | M1: 100Lm + sensor infrarojos (1min); M2: 0 + sensor infrarojos (1min); M3: 300Lm temporización 6h; M4: 1000Lm temporización 2h.

EN | M1: 100Lm + PIR (1min); M2: 0+PIR (1min) ; M3: 300Lm timing 6h; M4: 1000Lm timing 2h.

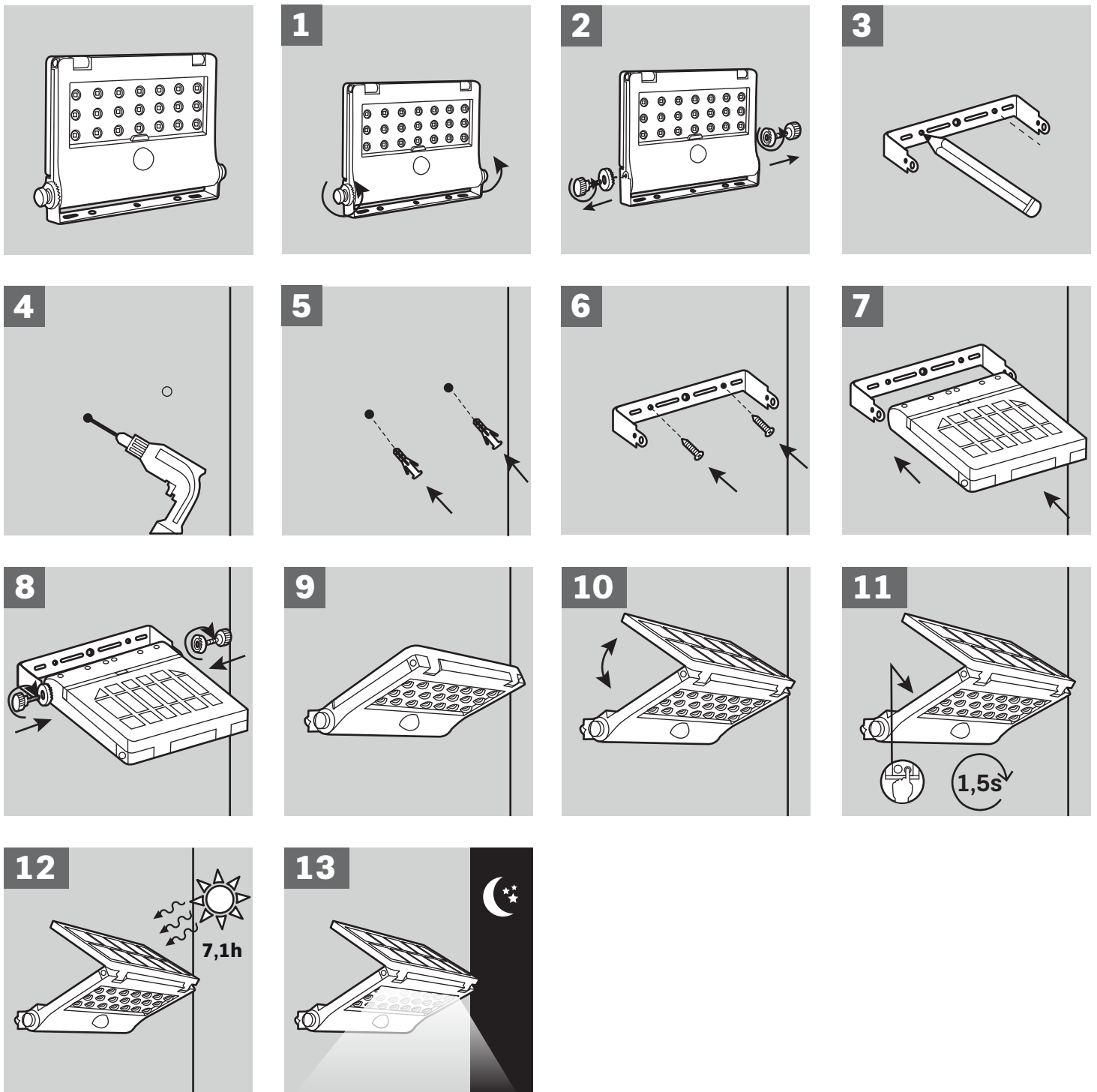
FR | M1 : 100Lm + détecteur infrarouge (1min) ; M2 : 0 + détecteur infrarouge (1min) ; M3 : 300Lm timing 6h ; M4 : 1000Lm timing 2h.

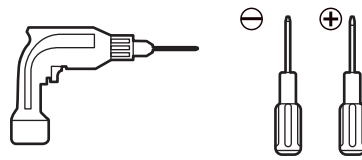


ACESSÓRIOS NECESSÁRIOS - NÃO INCLUÍDOS

ACCESORIOS REQUERIDOS - NO INCLUIDOS
REQUIRED ACCESSORIES - NOT INCLUDED
ACCESSOIRES REQUIS - NON INCLUS

INSTRUÇÕES DE INSTALAÇÃO - A INSTALLATION INSTRUCTIONS - A
INSTRUCCIONES DE INSTALACIÓN - A INSTRUCTIONS D'INSTALLATION - A





ACESSÓRIOS NECESSÁRIOS - NÃO INCLUIDOS

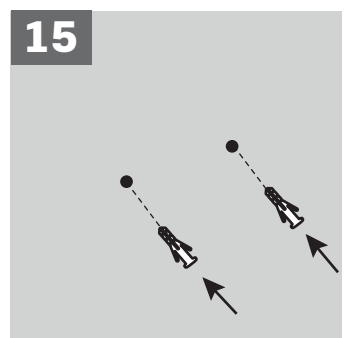
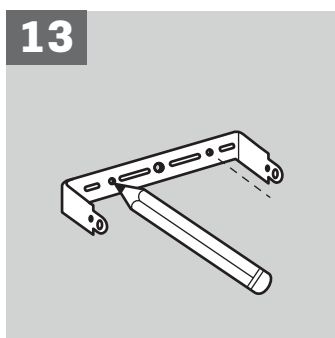
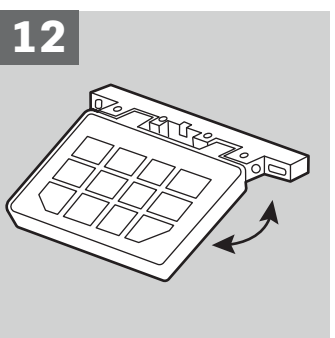
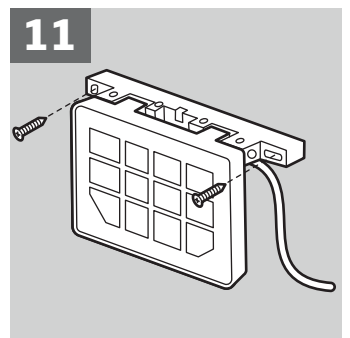
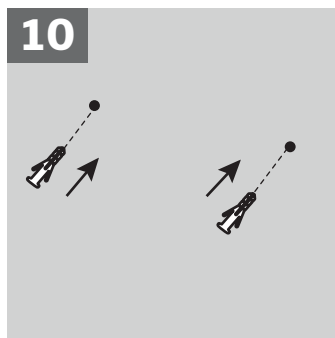
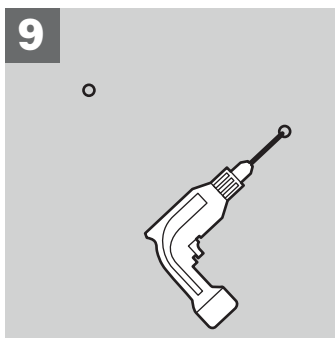
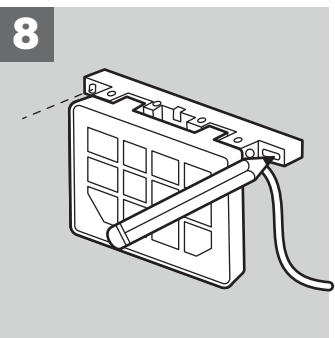
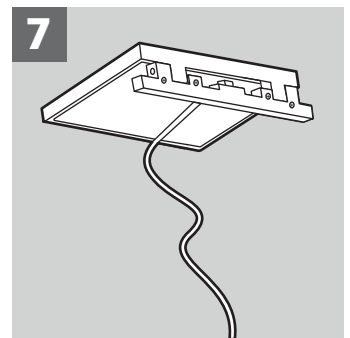
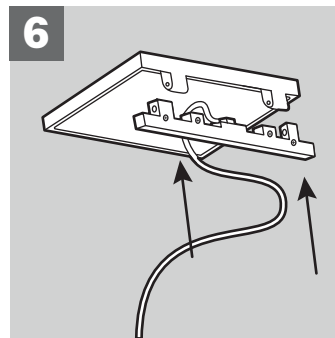
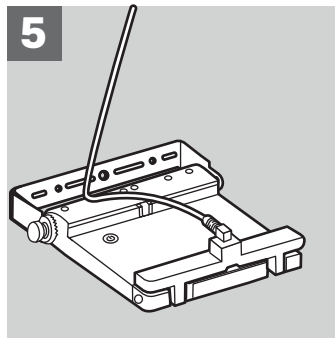
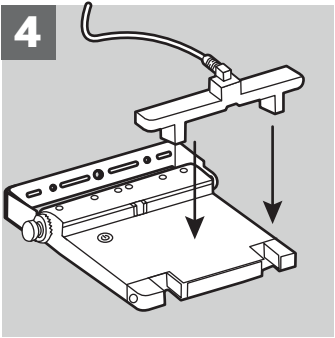
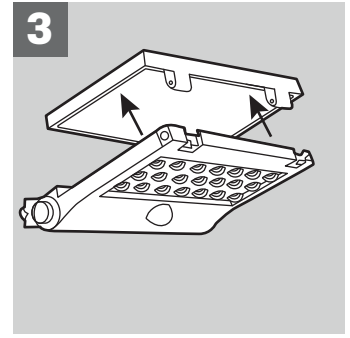
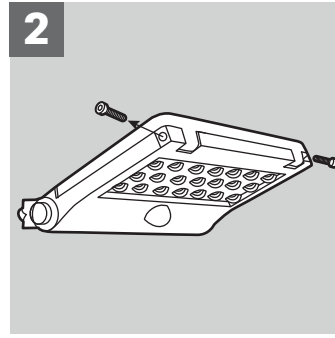
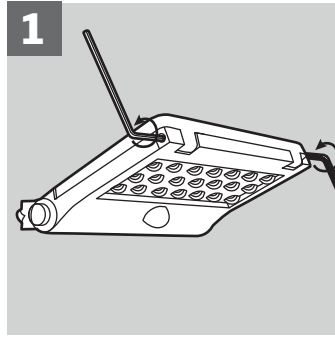
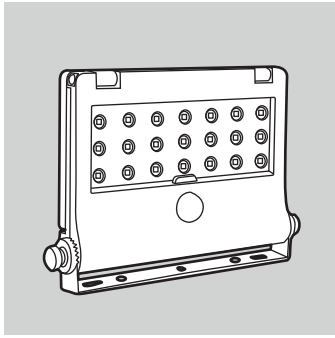
ACCESORIOS REQUERIDOS - NO INCLUIDOS
REQUIRED ACCESSORIES - NOT INCLUDED
ACCESSOIRES REQUIS - NON INCLUS

INSTRUÇÕES DE INSTALAÇÃO - B

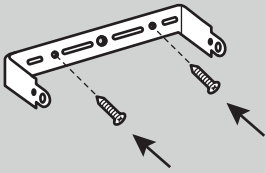
INSTALLATION INSTRUCTIONS - B

INSTRUCCIONES DE INSTALACIÓN - B

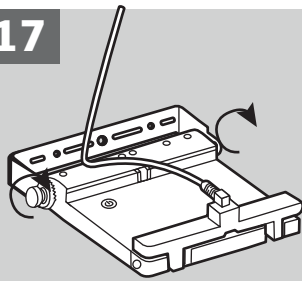
INSTRUCTIONS D'INSTALLATION - B



16



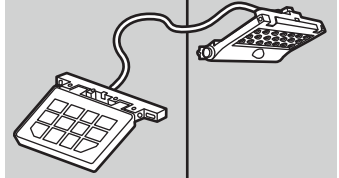
17



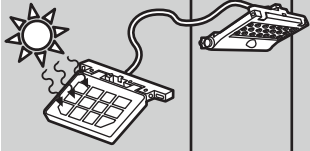
18



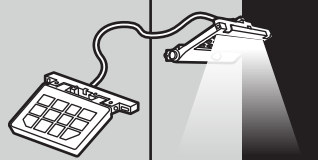
19



20



21



NUNCA COLOQUE EQUIPAMENTOS ELÉTRICOS E/OU ELETRÓNICOS NO LIXO DOMÉSTICO!

Segundo a diretiva europeia 2012/19/CE relativa aos resíduos de equipamentos elétricos e/ou eletrónicos e a respetiva transposição para o direito interno, os equipamentos usados têm de ser recolhidos separadamente e entregues nos locais de recolha previstos para o efeito. Pode obter informações relativas à eliminação dos equipamentos usados através dos responsáveis legais pela reciclagem no seu município.



NO DESECHE NUNCA LOS APARATOS ELÉCTRICOS Y/O ELECTRÓNICOS EN LA BASURA DOMÉSTICA.

Según la norma europea 2012/19/CE al respecto de los residuos de herramientas eléctricas y electrónicas y su transposición para el derecho interno, estas herramientas tienen de ser recogidas separadamente y entregadas en los locales de recogida previsto al efecto. Puede obtener información acerca de la eliminación de la máquina utilizada a través de los responsables legales del reciclaje en su municipio.



NEVER DISPOSE OF ELECTRICAL AND/OR ELECTRONIC EQUIPMENT IN THE HOUSEHOLD WASTE!

According to the European Directive 2012/19 /EC on electrical and electronic equipment waste and its transposition into national law, power tools must be collected separately and delivered to the collection sites intended for this purpose. You can get information regarding the disposal of the power tool through the person in charge for recycling in your city.



NE JETEZ JAMAIS LES ÉQUIPEMENTS ÉLECTRIQUES ET/OU ÉLECTRONIQUES AVEC LES ORDURES MÉNAGÈRES!

D'après la directive européenne 2012/19/CE concernant les déchets d'équipements électriques et électroniques et à sa transposition en droit national, les outils électriques usagés doivent être collectés séparément et remis aux points de collecte prévus à cet effet. Vous pouvez obtenir des informations sur l'élimination de la visseuse à choc sans fil utilisé auprès des responsables du service environnement de votre commune.



CERTIFICADO DE GARANTIA

A garantia deste produto está de acordo com a lei em vigor a partir da data de compra. Deverá, pois, guardar a prova de compra durante esse período de tempo. A garantia engloba qualquer defeito de fabrico, de material ou de funcionamento, assim como os sobressalentes e trabalhos necessários para a sua recuperação.

Excluem-se da garantia a má utilização do produto, eventuais reparações efetuadas por pessoas não autorizadas (fora da assistência da marca ASLO), assim como qualquer estrago causado pela utilização da mesma.

CERTIFICADO DE GARANTIA

La garantía de este producto está en conformidad con la ley vigente a partir de la fecha de compra. Por lo tanto, debe guardar el comprobante de compra durante ese período de tiempo. La garantía cubre cualquier defecto de fabricación, material o funcionamiento, así como los repuestos y el trabajo necesario para su reparación.

Si excluyen de la garantía el mal uso del producto, eventual reparaciones efectuadas por personas no autorizadas (fuera de la asistencia de la marca ASLO), así como cualquier daño causado por el uso.

WARRANTY TERMS

The warranty for this product is in accordance with the law in force from the date of purchase. You should, therefore, keep your proof of purchase during this period. The warranty covers any manufacturing defect in material or operation, as well as parts and work needed for their repairing.

Excluded from the warranty are the misuse of the product, any repairs carried out by unauthorized individuals (outside the service center of the brand ASLO) as well as any damage caused by its use.

CERTIFICAT DE GARANTIE

La garantie de ce produit est conforme à la loi en vigueur à partir de la date d'achat. Vous devrez, pourtant, garder la preuve d'achat pendant cette période. La garantie englobe n'importe quel défaut de fabrication, du matériel ou de fonctionnement, ainsi que les pièces de rechange et les travaux nécessaires à sa récupération.

Sont exclues de la garantie la mauvaise utilisation du produit, les éventuelles réparations réalisées par des personnes non autorisées (en dehors de l'assistance de la marque ASLO), ainsi que n'importe quel dommage causé par l'utilisation de l'appareil.

DECLARAÇÃO UE DE CONFORMIDADE

CENTRAL LOBÃO S.A.
RUA DA GÂNDARA, 664
4520-606 S. JOÃO DE VER VFR

Declara para os devidos efeitos que os artigos a seguir descritos:

DESCRIÇÃO	CÓDIGO
CANDEEIRO DE MESA SOLAR 500LM 4000K IP44 BRANCO ASLO	ASTHAT50040B
CANDEEIRO DE MESA SOLAR 500LM 4000K IP44 PRETO ASLO	ASTHAT50040P
PROJETOR SOLAR 1000LM 4000K IP54 ASLO	ASFOLD100040
PROJETOR SOLAR 1500LM 4000K IP65 ASLO	ASBD150057
BALIZADOR DE JARDIM SOLAR 100LM 4000K IP54 ASLO	ASFOOT10040
APLIQUE DE PAREDE SOLAR 1000LM 4000K IP44 ASLO	ASHAT100040

Este certificado é concedido após testes realizados em amostras do produto acima referido.

Está de acordo com as disposições da **Diretiva 2014/30/EU**, referente à compatibilidade eletromagnética, cumprindo as seguintes normas:

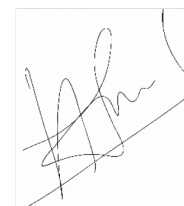
EN IEC 55015:2019+A11:2020

EN 61547:2009.

Os testes realizados demonstram que o produto está em conformidade com os requisitos da **Diretiva RoHS 2011/65/EU** e respetiva emenda **Diretiva (EU) 2015/863**.

S. João de Ver, 30 de outubro de 2023

Central Lobão S.A.



Processo técnico compilado por: Hugo Santos

O Técnico Responsável
(Hugo Santos)

Aslo

BRIGHTER LIFE

aslo.pt

**CENTRAL LOBÃO SA.
RUA DA GÂNDARA, 664
4520-606 S. JOÃO DE VER
STA. MARIA DA FEIRA PORTUGAL**

