

Aslo

MANUAL DE INSTRUÇÕES
MANUAL DE INSTRUCCIONES
INSTRUCTION MANUAL
MODE D'EMPLOI

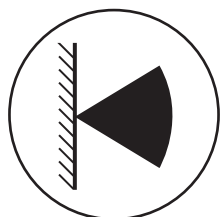


1
W

2
W

LED
hi-tech

6000K
COOL
WHITE



CRI
80

IP
54

VIDRO
VIDRIO

APLIQUE DE MURO AQUILA

APLIQUE DE PARED EMPOTRABLE AQUILA
RECESSED WALL LIGHT AQUILA
APPLIQUE MURALE ENCASTRABLE AQUILA

3

6

9

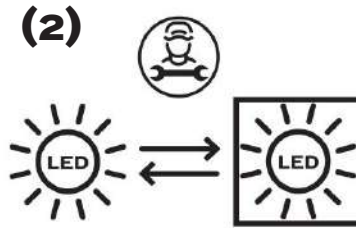
12

Este produto contém uma fonte de luz com classe de eficiência energética "E".

Este producto contiene una fuente de luz de la clase de eficiencia energética "E".

This product contains a light source with energy efficiency class "E".

Ce produit comprend une ampoule de la classe d'efficacité énergétique "E".



Potência máxima
Potencia máx.
Maximum power
Puissance max.



Lumens lâmpada Led
Lumens lámpara Led
Led lamp Lumen
Lumens ampoule Led.



Fator de desfasamento
Factor de desplazamiento
Displacement factor
Facteur de deplacement



Corrente de saída
Corriente de salida
Output current
Courant de sortie

REF: ASLC014A



Potência máxima
Potencia máx.
Maximum power
Puissance max.



Lumens lâmpada Led
Lumens lámpara Led
Led lamp Lumen
Lumens ampoule Led.



Temperatura de cor
Temperatura de color
Color Temperature
Température de couleur



Corrente de saída
Corriente de salida
Output current
Courant de sortie

REF: ASLC013A



Temperatura de cor
Temperatura de color
Color Temperature
Température de couleur



Uso exterior
Uso en el exterior
Outdoor house
Utiliser en exterieur



Feixe de luz
Rayo de luz
Light beam
Faisceau de lumière



Voltagem
Voltaje
Voltage
Tension/Fréquence



Restituição cromática
Restitución de color
Color rendering
Rendu des couleurs



Índice de proteção
Categ. de protección
Guard protection
Carter de protection



Classe de Isolamento I
Clases de Aislamiento I
Appliances Classes I
Classe de Protection I



Alumínio
Aluminio
Aluminum
Aluminium



Vidro
Vidrio
Glass
Verre

RoHS

Certificação
Certificación
Certified
Certification



Certificação
Certificación
Certified
Certification

Obrigado pela sua compra do nosso produto. Antes da instalação e uso do produto, leia atentamente o manual para garantir uma aplicação adequada.

AVISO DE INSTALAÇÃO

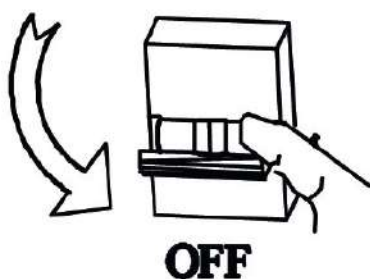
a. Antes de instalar a luminária ou de efetuar qualquer serviço de manutenção, certifique-se de que a eletricidade está desligada!

b. A luminária deve ser instalada de acordo com o diagrama. Se a instalação for inadequada, facilmente pode causar acidentes como queda, choque, etc.

c. A ligação deve ser realizada por uma pessoa devidamente qualificada. Diagrama de montagem: veja as fotos e siga as indicações.

INSTALAÇÃO

1. Certifique-se de que a eletricidade está desligada.



2. Proceda à instalação da luminária.

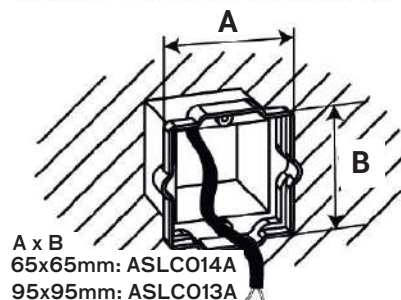
Tem 2 opções:

A) com negativo;

B) Com molas de fixação.

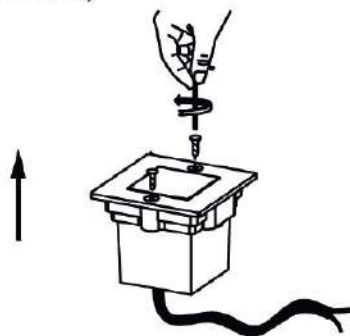
OPÇÃO A

A.1- Abra o rasgo, de acordo com as dimensões da caixa de chumbar.

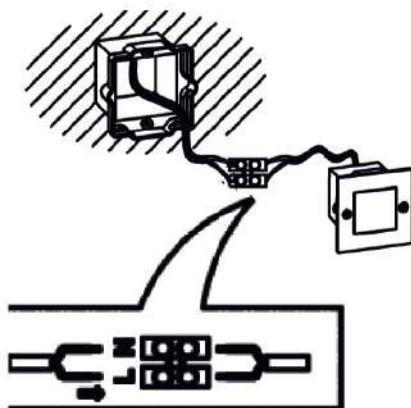


Prepare a caixa para chumbar;

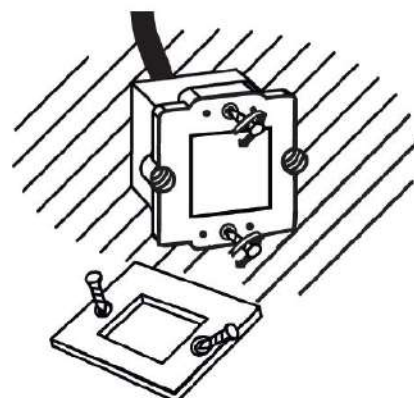
A.2- Desaperte os 2 parafusos na parte frontal e retire o aro da luminária;



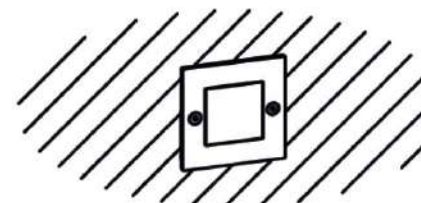
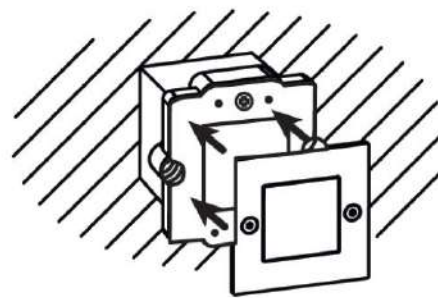
A.3- Faça as ligações respeitando o IP da luminária! Luminária fornecida pré-cablada. Esta característica facilita a sua montagem e garante a sua estanquicidade ao longo do tempo, uma vez que não é necessário abrir o projetor. Utilize um conector IP65 (ASC3PIP65) que garanta a estanquicidade da luminária e a conexão da alimentação. Faça as ligações, respeitando o respetivo diagrama - ver desenho - L (fase) – Castanho/Preto, N (Neutro) – Azul.



A.4- Insira a luminária no respetivo negativo, já chumbado na parede, apertando os respetivos parafusos.

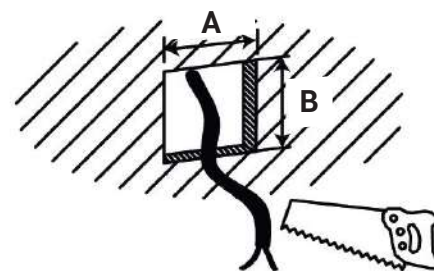


A.5- Coloque o aro frontal da luminária.



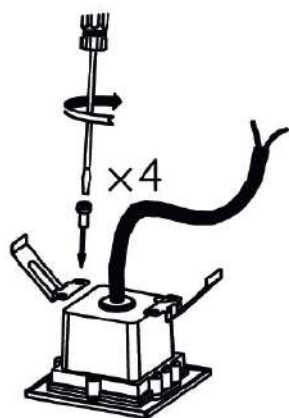
OPÇÃO B:

B.1- Abra o rasgo, de acordo com as dimensões da caixa da luminária;

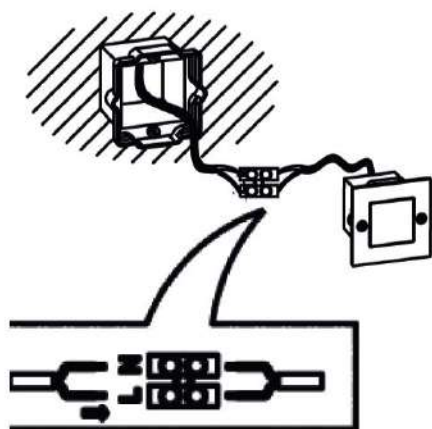


A x B
65x65mm: ASLC014A
95x95mm: ASLC013A

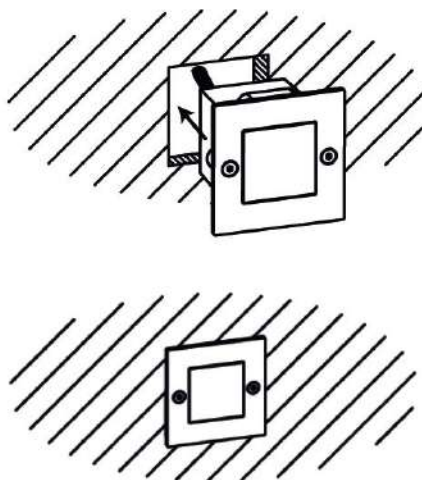
B.2- Coloque as 2 molas de fixação (fornecidas), através dos 4 parafusos (fornecidos);



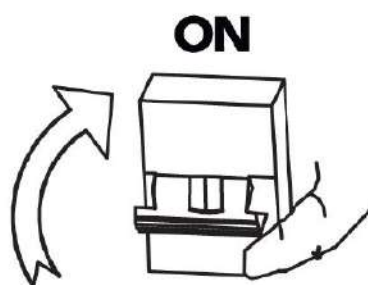
B.3- Faça as ligações respeitando o IP da luminária! Luminária fornecida pré-cablada. Esta característica facilita a sua montagem e garante a sua estanquicidade ao longo do tempo, uma vez que não é necessário abrir o projetor. Utilize um conector IP65 (ASC3PIP65) que garanta a estanquicidade da luminária e a conexão da alimentação. Faça as ligações, respeitando o respetivo diagrama - ver desenho - L (fase) – Castanho/ Preto, N (Neutro) – Azul.



B.4- Pressione as 2 molas de fixação de forma a poder embutir a luminária no furo.



3. Ligue o circuito elétrico novamente.



CONDIÇÕES GERAIS

A ASLO sugere que a instalação e manutenção de todos os seus produtos deve ser realizada por uma pessoa devidamente qualificada, de forma a assegurar as condições de instalação descritas no respetivo manual de instruções e nas condições de funcionamento mencionadas na ficha técnica do produto.

O desempenho deste produto só será garantido se o seu manuseio, uso, instalação e manutenção forem realizados de acordo com as instruções fornecidas.

**DECLARAÇÃO DE
CONFORMIDADE**

Declaramos sob nossa exclusiva responsabilidade que os artigos: ASLC013A, ASLC014A, ASLC015A e ASLC016A - Candeeiro Cetus cumprem as seguintes normas ou documentos normativos:

Estabelecidos de acordo com as seguintes Directivas:
Directiva 2014/35/EU - Baixa voltagem em conformidade com as normas:
EN60598-2-1:1989;
EN60598-1:2015;
EN62471:2008;
EN62493:2015;
EN62031:2008+A1:2013+A2:2015;
Directiva 2014/30/EU - Compatibilidade eletromagnética em conformidade com as normas:
EN55015:2013+A1:2015;
EN61547:2009
EN61000-3-2:2014;
EN61000-3-3:2013 e
Directiva RoHS 2011/65/EU.

S. João de Ver, 22 de Junho de 2022

Central Lobão S. A.
Responsável do Processo Técnico

Central Lobão S. A.
Responsável do Processo Técnico

**CERTIFICADO
DE GARANTIA**

A garantia deste produto está de acordo com a lei em vigor a partir da data de compra. Deverá, pois, guardar a prova de compra durante esse período de tempo. A garantia engloba qualquer defeito de fabrico, de material ou de funcionamento, assim como os sobressalentes e trabalhos necessários para a sua recuperação.

Excluem-se da garantia a má utilização do produto, eventuais reparações efetuadas por pessoas não autorizadas (fora da assistência da marca ASLO), assim como qualquer estrago causado pela utilização da mesma



Nunca coloque equipamentos elétricos e/ou eletrónicos no lixo doméstico!

Segundo a diretiva europeia 2012/19/CE relativa aos resíduos de equipamentos elétricos e/ou eletrónicos e a respetiva transposição para o direito interno, os equipamentos usados têm de ser recolhidos separadamente e entregues nos locais de recolha previstos para o efeito. Pode obter informações relativas à eliminação dos equipamentos usados através dos responsáveis legais pela reciclagem no seu município.

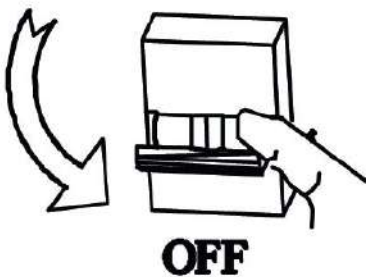
Gracias por su compra de nuestro producto. Antes de la instalación y uso del producto, lea atentamente el manual para asegurar una aplicación correcta.

ADVERTENCIA DE INSTALACIÓN

- a. Antes de instalar el proyector o de realizar cualquier servicio de mantenimiento, asegúrese de que la alimentación esté apagada!
- b. La luminaria debe fijarse de acuerdo con el diagrama. Si la instalación es incorrecta, es fácil causar accidentes como caída, choque o etc.
- c. La conexión debe ser realizada por una persona debidamente cualificada. Diagrama de montaje: vea las fotos y siga las indicaciones.
- d. Compruebe que la luminaria está perfectamente ajustada y encajada. Vuelva a conectar el circuito eléctrico.

INSTALACIÓN

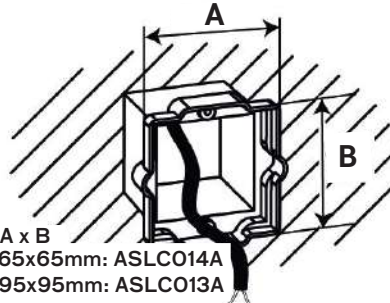
- 1. Asegúrese de que la electricidad está apagada.



- 2. Proceda a la instalación de la luminaria. Tiene 2 opciones:
A) con negativo;
B) con resortes de fijación;

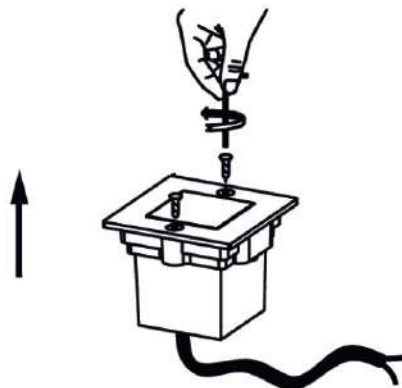
OPCIÓN A

A.1- Abra el rasgón, de acuerdo con las dimensiones de la caja de empotrar.

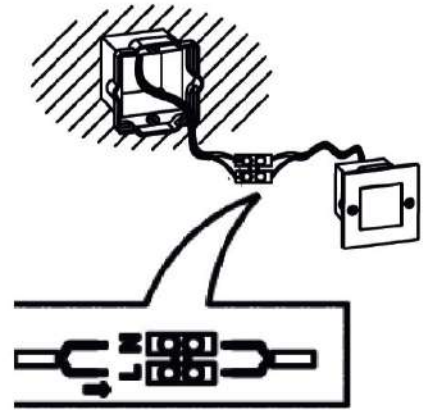


Prepare la caja para empotrar;

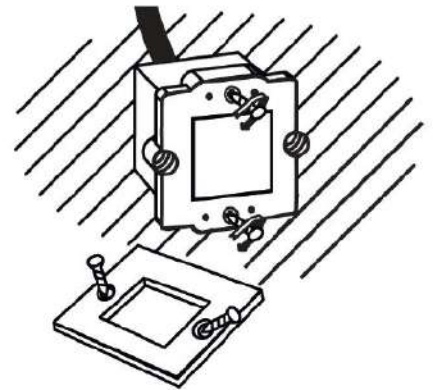
A.2- Desatornille los 2 tornillos en la parte frontal y retire el aro de la luminaria;



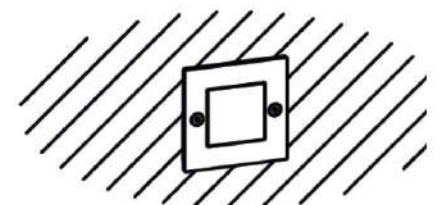
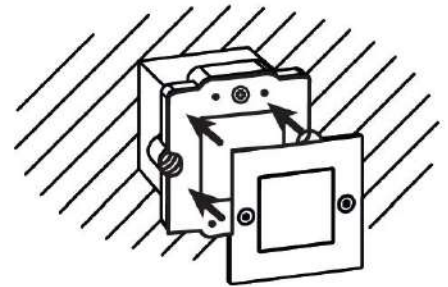
A.3- ¡Haga las conexiones respetando el IP de la luminaria! Luminaria suministrada precableada. Esta característica facilita su montaje y garantiza su estanqueidad al largo del tiempo, ya que no es necesario abrir el proyector. Utilice un conector IP65 (ASC3PIP65) que garantice la estanqueidad de la luminaria y la conexión de la alimentación. - Hacer las conexiones, respetando el correspondiente diagrama - ver dibujo - L (fase) - Marrón / Negro, N (Neutro) - Azul.



A.4- Inserte la luminaria en el sentido negativo, ya plumado en la pared, apretando los correspondientes tornillos.

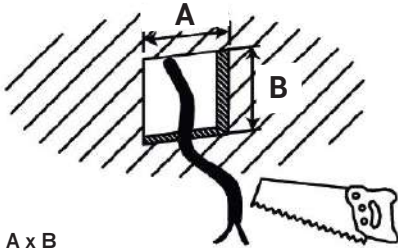


A.5- Coloque el aro frontal de la luminaria.



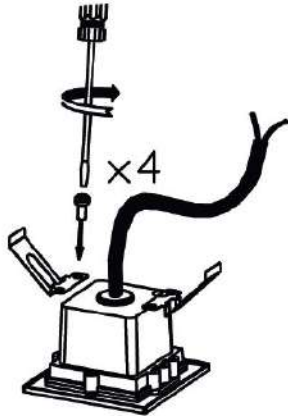
OPCIÓN B

B.1- Abra el rasgón, de acuerdo con las dimensiones de la caja de la luminaria;

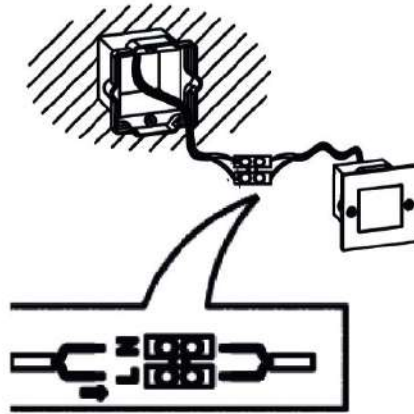


A x B
65x65mm: ASLC014A
95x95mm: ASLC013A

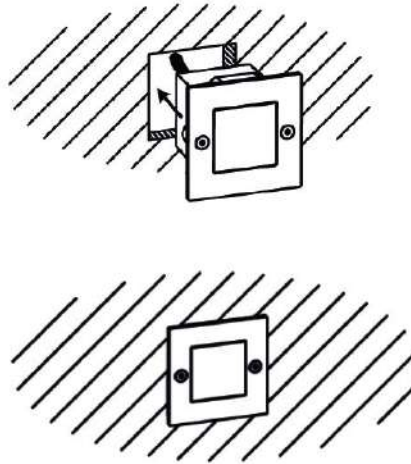
B.2- Coloque los 2 muelles de fijación (suministrados), a través de los 4 tornillos (suministrados);



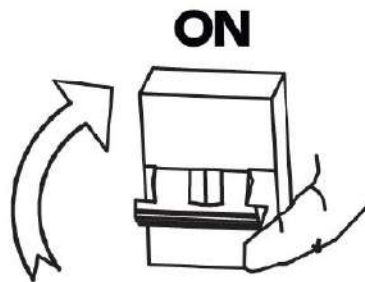
B.3- ¡Haga las conexiones respetando el IP de la luminaria! Luminaria suministrada precableada. Esta característica facilita su montaje y garantiza su estanqueidad al largo del tiempo, ya que no es necesario abrir el proyector. Utilice un conector IP65 (ASC3PIP65) que garantice la estanqueidad de la luminaria y la conexión de la alimentación. - Hacer las conexiones, respetando el correspondiente diagrama - ver dibujo - L (fase) - Marrón / Negro, N (Neutro) - Azul.



B.4- Presione los 2 resortes de fijación para poder incrustar la luminaria en el agujer



3. Encienda el circuito eléctrico de nuevo.

**CONDICIONES GENERALES**

ASLO sugiere que la instalación y el mantenimiento de todos sus productos debe ser realizada por una persona debidamente cualificada para asegurar las condiciones de instalación descritas en el correspondiente manual de instrucciones y en las condiciones de funcionamiento mencionadas en la ficha técnica del producto. El rendimiento de este producto sólo se garantiza si su manipulación, uso, instalación y mantenimiento se realiza de acuerdo con las instrucciones proporcionadas.

DECLARACIÓN DE CONFORMIDAD

Declaramos bajo nuestra exclusiva responsabilidad que los productos: ASLCO13A, ASLCO14A, ASLCO15A e ASLCO16A - Aplique de pared cetus Cetus cumplen con las siguientes normas o documentos normalizados.

Directiva 2014/35/EU - Baja Voltage, de conformidad con las normas:

EN60598-2-1:1989;

EN60598-1:2015;

EN62471:2008;

EN62493:2015;

EN62031:2008+A1:2013+A2:2015;

Directiva 2014/30/EU -

Compatibilidad eletromagnética de conformidad con las normas:

EN55015:2013+A1:2015;

EN61547:2009

EN61000-3-2:2014;

EN61000-3-3:2013 y

Directiva RoHS 2011/65/EU.

S. João de Ver, 22 de Junio de 2022

Central Lobão S. A.
Director Técnico

Central Lobão S. A.
Director Técnico

CERTIFICADO DE GARANTIA

La garantía de este producto está en conformidad con la ley vigente a partir de la fecha de compra. Por lo tanto, debe guardar el comprobante de compra durante ese período de tiempo. La garantía cubre cualquier defecto de fabricación, material o funcionamiento, así como los repuestos y el trabajo necesario para su reparación.

Si excluyen de la garantía el malo uso del producto, eventual reparaciones efectuadas por personas no autorizadas (fuera de la asistencia de la marca ASLO), así como cualquier daño causado por el uso.



No deseche nunca los aparatos eléctricos y/o electrónicos en la basura doméstica.

Según la norma europea 2012/19/CE al respecto de los residuos de herramientas eléctricas y electrónicas y su transposición para el derecho interno, estas herramientas tienen de ser recogidas separadamente y entregadas en los locales de recogida previsto al efecto. Puede obtener información acerca de la eliminación de la máquina utilizada a través de los responsables legales del reciclaje en su municipio.

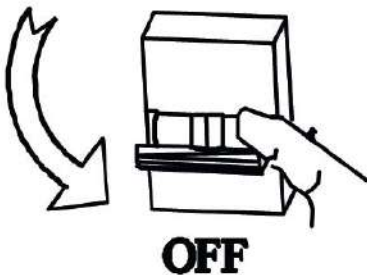
Thank you for your purchase of our product. Before installation and use of the product, please read carefully the manual to ensure a proper application.

INSTALLATION WARNING

- Before installing the floodlight or performing any maintenance service, make sure the power is off!!
- The luminaire shall be installed according to the diagram. If installation is improper, it is easy to cause accident such as fall, shock or etc.
- The connection must be made by a suitably qualified person. Assembly diagram: see the pictures and follow the instructions.
- Make sure that the luminaire is perfectly installed. Connect the electric circuit again.

INSTALLATION

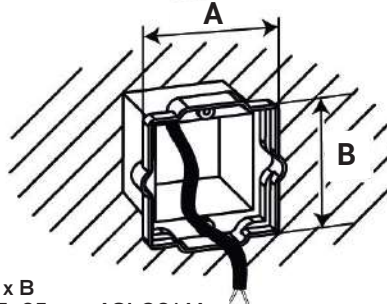
- 1- Make sure the power is off.



2. Install the luminaire. It has 2 options:
A) With negative;
B) With fixing springs;

OPTION A

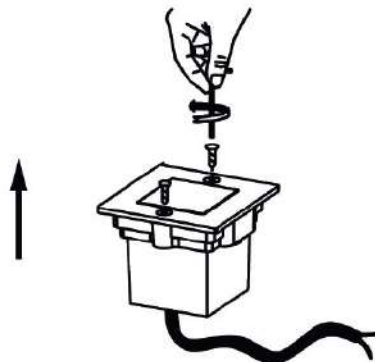
- A.1- Open the hole, according to the dimensions of the recessing box.



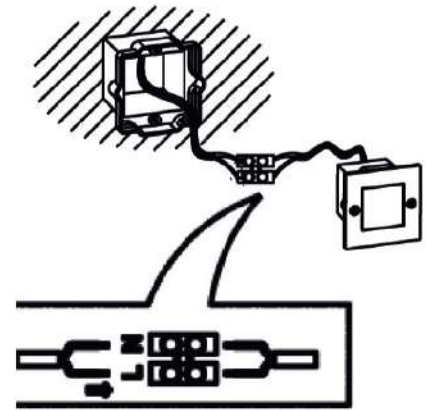
A x B
65x65mm: ASLC014A
95x95mm: ASLC013A

Prepare the box to recess;

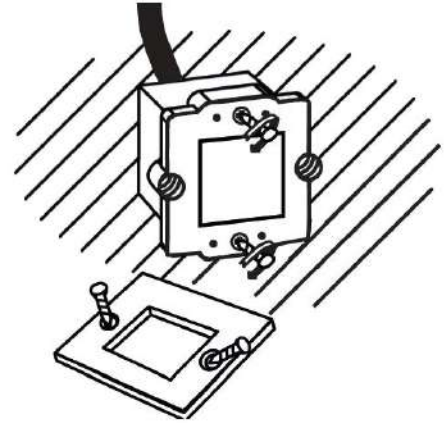
- A.2- Unscrew the 2 screws on the front and remove the frame from the luminaire;



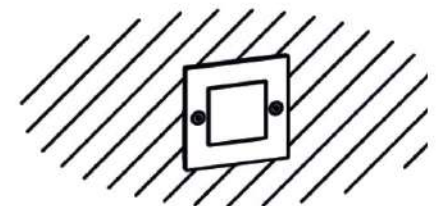
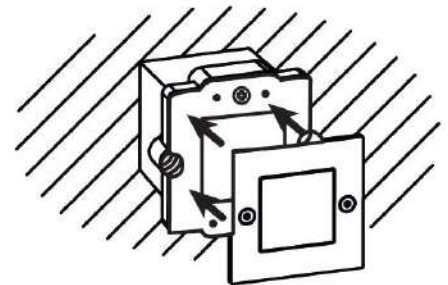
- A.3- Make the connections respecting the IP of the luminaire! Pre-wired luminaire supplied. This feature makes it easy to assemble and ensures its tightness over time, since it is not necessary to open the projector. Use an IP65 connector (ASC3PIP65) to ensure that the luminaire is sealed and that the power supply is connected. Make the connections, respecting the respective diagram - see drawing - L (phase) - Brown / Black, N (Neutral) - Blue.



- A.4- Insert the luminaire into its negative, already tapped into the wall by tightening the screws.

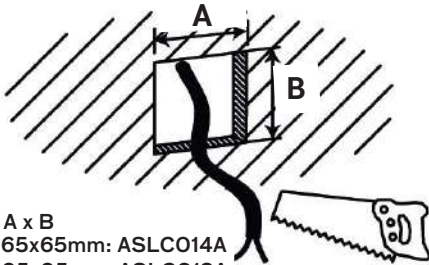


- A.5- Place the front frame of the luminaire.



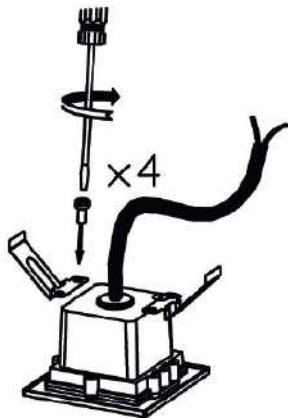
OPTION B

A.1- Open the hole, according to the dimensions of the luminaire housing ;

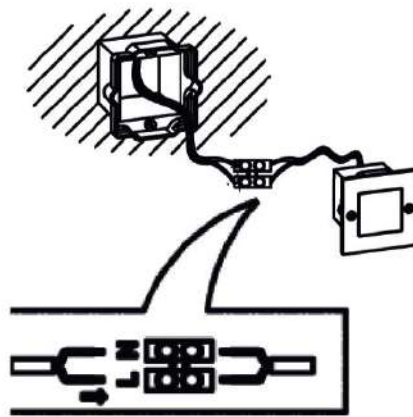


A x B
65x65mm: ASLC014A
95x95mm: ASLC013A

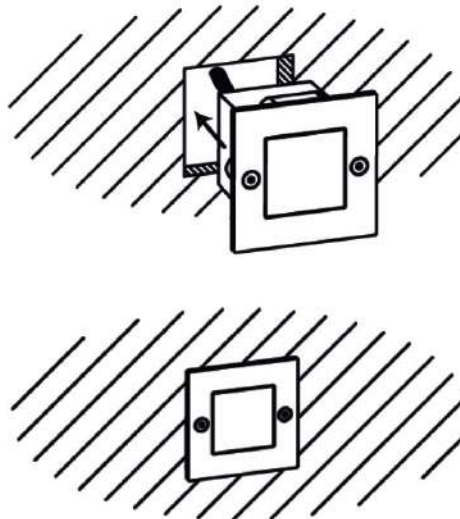
B.2- Fit the 2 fixing springs (provided) through the 4 screws (supplied);



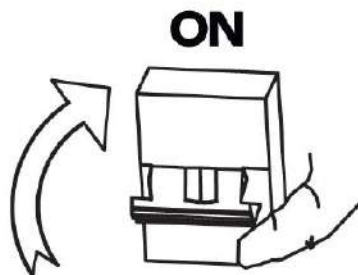
B.3- Make the connections respecting the IP of the luminaire! Pre-wired luminaire supplied. This feature makes it easy to assemble and ensures its tightness over time, since it is not necessary to open the projector. Use an IP65 connector (ASC3PIP65) to ensure that the luminaire is sealed and that the power supply is connected. Make the connections, respecting the respective diagram - see drawing - L (phase) - Brown / Black, N (Neutral) - Blue.



B.4- Press the 2 fixing clips so that the luminaire can be inserted into the hole.



3. Turn on the electrical circuit again.



GENERAL CONDITIONS

ASLO suggests that the installation and maintenance of all its products must be carried out by a suitably qualified person in order to ensure the installation conditions described in the respective operating instructions and operating conditions mentioned in the product data sheet.

The performance of this product is only guaranteed if its handling, use, installation and maintenance is carried out in accordance with the instructions provided.

**DECLARATION
OF CONFORMITY**

We declare under our exclusive responsibility, that the products: ASLCO13A, ASLCO14A, ASLCO15A e ASLCO16A - Wall recessed lum. Cetus meet the following standards or standardization documents.

2014/35/EU - Baja Voltage, de conformidad:
EN60598-2-1:1989;
EN60598-1:2015;
EN62471:2008;
EN62493:2015;
EN62031:2008+A1:2013+A2:2015;

2014/30/EU -
Electromagnetic Compatibility in accordance with:
EN55015:2013+A1:2015;
EN61547:2009
EN61000-3-2:2014;
EN61000-3-3:2013 and

2011/65/EU - RoHS Directive.

S. João de Ver, 22nd June 2022
Central Lobão S. A.

Central Lobão S. A.
Responsible for the Technical File

**WARRANTY
TERMS**

The warranty for this product is in accordance with the law in force from the date of purchase. You should, therefore, keep your proof of purchase during this period. The warranty covers any manufacturing defect in material or operation, as well as parts and work needed for their repairing. Excluded from the warranty are the misuse of the product, any repairs carried out by unauthorized individuals (outside the service center of the brand ASLO) as well as any damage caused by its use.



Never dispose of electrical and/or electronic equipment in the household waste!

According to the European Directive 2012/19 /EC on electrical and electronic equipment waste and its transposition into national law, power tools must be collected separately and delivered to the collection sites intended for this purpose. You can get information regarding the disposal of the power tool through the person in charge for recycling in your city.

Nous vous remercions l'achat de notre produit. Avant l'installation et l'utilisation du produit, lisez attentivement le manuel, pour assurer une application adéquate.

AVERTISSEMENT D'INSTALL

a. Avant d'installer le projecteur ou d'effectuer tout entretien, assurez-vous que l'alimentation est coupée!

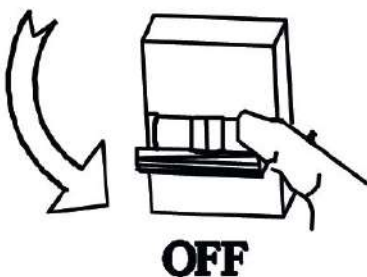
b. Le luminaire doit être fixé selon le schéma. Si l'installation est incorrecte, c'est facile de provoquer un accident comme la chute, le choc, etc.

c. La connexion doit être effectuée par une personne qualifiée. Diagramme d'assemblage: voir les photos et suivre les instructions.

d. Vérifiez si le luminaire est parfaitement installé. Connectez le circuit électrique de nouveau.

INSTALL

1. Assurez-vous que l'appareil est hors tension.



2. Installez le luminaire.

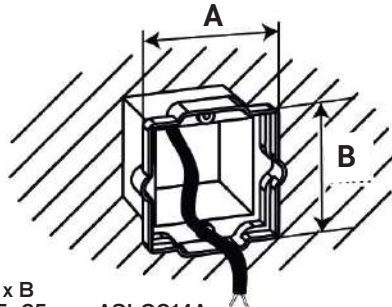
Il a 2 options:

A) Avec négatif;

B) Avec des ressorts de fixation ;

OPTION A

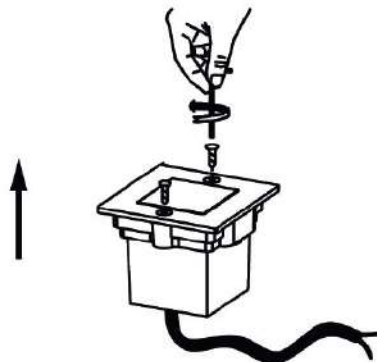
A.1- Ouvrez la fente en fonction des dimensions de la boîte d'encastrement.



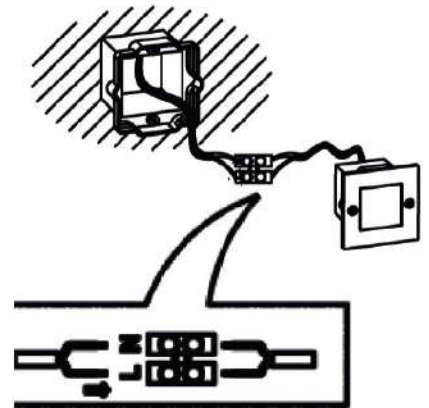
A x B
65x65mm: ASLC014A
95x95mm: ASLC013A

Préparez la boîte pour l'encastrement;

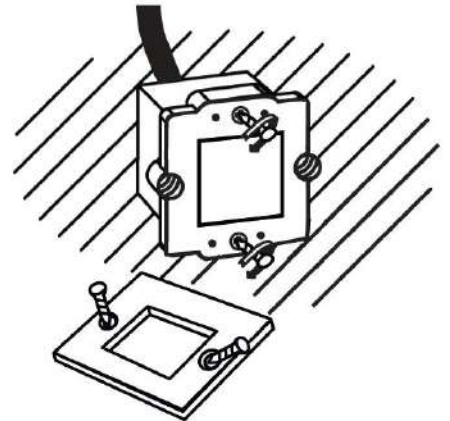
A.2- Dévisser les 2 vis à l'avant et retirer le bord du luminaire;



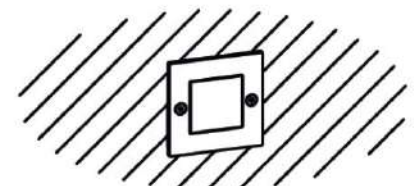
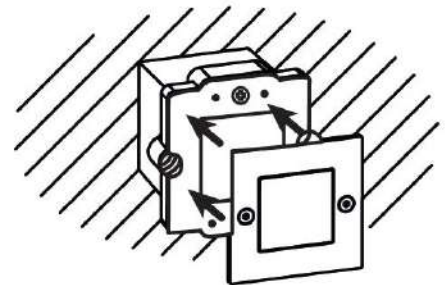
A.3- Effectuez les connexions en respectant l'IP du luminaire! Luminaire précâblé fourni. Cette fonctionnalité facilite l'assemblage et garantit son étanchéité dans le temps, puisqu'il n'est pas nécessaire d'ouvrir le projecteur. Utilisez un connecteur IP65 (ASC3PIP65) pour vous assurer que le luminaire est scellé et que l'alimentation est connectée. Faites les connexions en respectant le schéma respectif - voir dessin - L (phase) - Marron / Noir, N (Neutre) - Bleu.



A.4- Insérez le luminaire dans son négatif, déjà inséré dans le mur en serrant les vis.

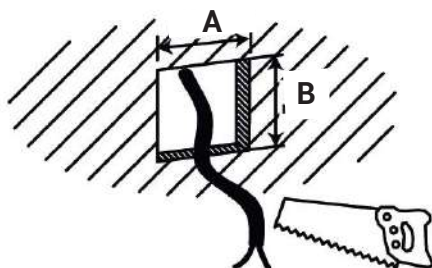


A.5- Placez le bord avant du luminaire.



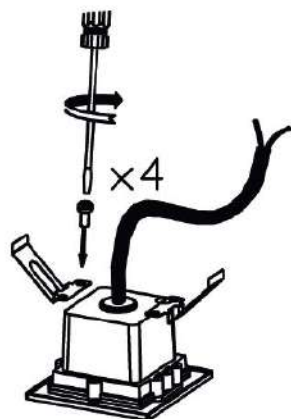
OPTION B

B.1- Ouvrez la fente en fonction des dimensions du boîtier du luminaire

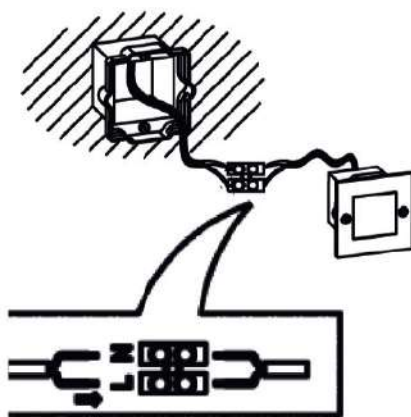


A x B
65x65mm: ASLC014A
95x95mm: ASLC013A

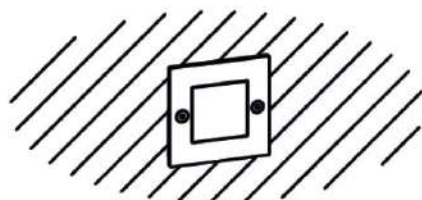
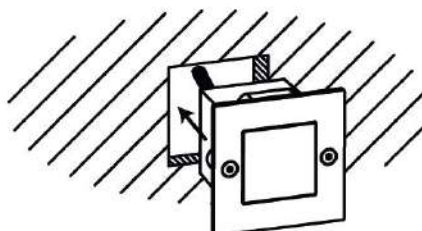
B.2- Placez les 2 ressorts de fixation (fournis) à travers les 4 vis (fournies);



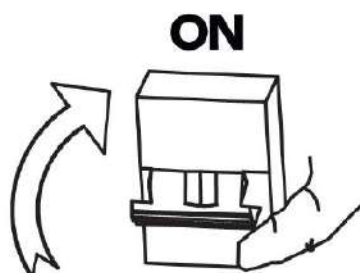
B.3- Faites les connexions en respectant l'IP du luminaire! Luminaire précâblé fourni. Cette fonctionnalité facilite l'assemblage et garantit son étanchéité dans le temps, puisqu'il n'est pas nécessaire d'ouvrir le projecteur. Utilisez un connecteur IP65 (ASC3PIP65) pour vous assurer que le luminaire est scellé et que l'alimentation est connectée. Faites les connexions en respectant le schéma respectif - voir dessin - L (phase) - Marron / Noir, N (Neutre) - Bleu.



B.4- Appuyez sur les 2 clips de fixation afin que le luminaire puisse être inséré dans le trou.



3- Rallumez le circuit électrique.

**CONDITIONS GÉNÉRALES**

ASLO suggère que l'installation et la maintenance de tous ses produits doivent être effectuées par une personne dûment qualifiée, afin de garantir les conditions d'installation décrites dans les instructions d'utilisation et les conditions d'utilisation respectives mentionnées dans la fiche technique du produit.

Les performances de ce produit ne sont garanties que si sa manipulation, son utilisation, son installation et sa maintenance sont conformes aux instructions fournies.

DÉCLARATION DE CONFORMITÉ

Nous déclarons sous notre exclusive responsabilité que les produits: ASLCO13A, ASLCO14A, ASLCO15A et ASLCO16A - Applique murale Cetus led répond aux normes ou documents de normalisation suivantes:

2014/35/EU - Basse Tension conformément à:
EN60598-2-1:1989;
EN60598-1:2015;
EN62471:2008;
EN62493:2015;
EN62031:2008+A1:2013+A2:2015;

2014/30/EU - Compatibilité électromagnétique:
EN55015:2013+A1:2015;
EN61547:2009
EN61000-3-2:2014;
EN61000-3-3:2013 et

2011/65/EU - Directive RoHS.

S. João de Ver, 22 Juin de 2022

Central Lobão S. A.
Responsable du Processus
Technique

CERTIFICAT DE GARANTIE

La garantie de ce produit est conforme à la loi en vigueur à partir de la date d'achat.
Vous devrez, pourtant, garder la preuve d'achat pendant cette période.
La garantie englobe n'importe quel défaut de fabrication, du matériel ou de fonctionnement, ainsi que les pièces de rechange et les travaux nécessaires à sa récupération.
Sont exclues de la garantie la mauvaise utilisation du produit, les éventuelles réparations réalisées par des personnes non autorisées (en dehors de l'assistance de la marque ASLO), ainsi que n'importe quel dommage causé par l'utilisation de l'appareil.



Ne jetez jamais les équipements électriques et/ou électroniques

avec les ordures ménagères!

D'après la directive européenne 2012/19/CE concernant les déchets d'équipements électriques et électroniques et à sa transposition en droit national, les outils électriques usagés doivent être collectés séparément et remis aux points de collecte prévus à cet effet.

Vous pouvez obtenir des informations sur l'élimination de la visseuse à choc sans fil utilisé auprès des responsables du service environnement de votre commune.

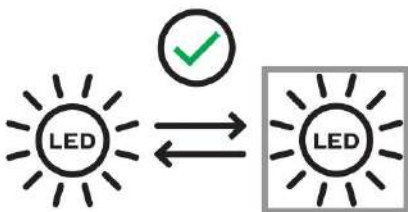
01.09.2021



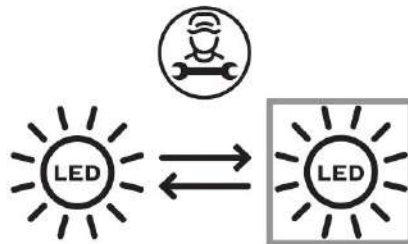
ENERGY
2019/2015

E

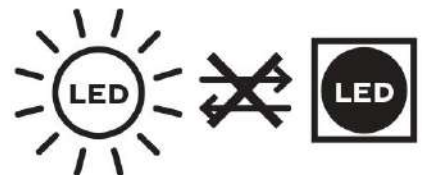
(1)



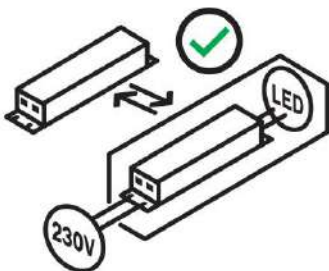
(2)



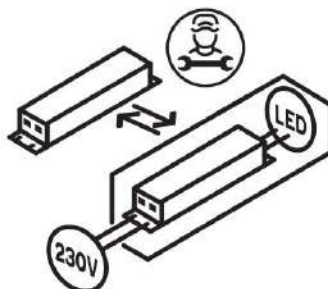
(3)



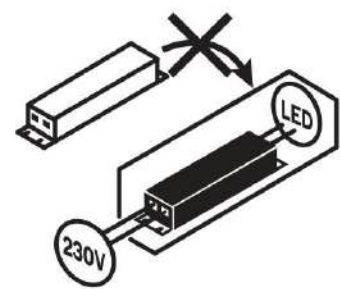
(4)



(5)



(6)



Este produto contém uma fonte de luz com classe de eficiência energética <ver acima>.

Substituibilidade: A (1) fonte de luz ou a (4) unidade de controlo podem ser substituídas pelo utilizador final sem causar danos permanentes à lâmpada. a (2) fonte de luz ou a (5) unidade de controlo podem ser substituídas por um electricista qualificado sem causar danos permanentes à lâmpada. A (3) fonte de luz ou a (6) unidade de controlo não podem ser substituídas, a lâmpada deve ser substituída.

Este producto contiene una fuente de luz de la clase de eficiencia energética <véase arriba>.

Intercambiabilidad: La fuente de luz (1) o la unidad de alimentación (4) es sustituible por el usuario final sin que ello provoque daños permanentes en la luminaria. La fuente de luz (2) o la unidad de alimentación (5) es sustituible por parte de un electricista cualificado sin ello provoque daños permanentes en la luminaria. La fuente de luz (3) o la unidad de alimentación (6) no es sustituible; es necesario reemplazar la luminaria.

This product contains a light source with energy efficiency class <see above>.

Replaceability: (1) Light source or (4) operating device can be replaced by end users without permanent damage to the luminaire. (2) Light source or (5) operating device can be replaced by a qualified electrician without permanently damaging the luminaire. (3) Light source or (6) operating device is not replaceable, the luminaire must be replaced.

Ce produit comprend une ampoule de la classe d'efficacité énergétique <voir ci-dessus>.

Interchangeabilité: (1) L'ampoule ou (4) le contrôleur peut être remplacé par l'utilisateur final sans risque de dégradation du luminaire. (2) L'ampoule ou (5) le contrôleur peut être remplacé par un électricien professionnel sans risque de dégradation du luminaire. (3) L'ampoule ou (6) le contrôleur n'est pas remplaçable. Le luminaire doit être changé.

DECLARAÇÃO UE DE CONFORMIDADE

CENTRAL LOBÃO S.A.
RUA DA GÂNDARA, 664
4520-606 S. JOÃO DE VER VFR

Declara para os devidos efeitos que os artigos a seguir descritos:

DESCRIÇÃO	CÓDIGO
CANDEEIRO AQUILA 16LED ASLO	ASLC013A
CANDEEIRO AQUILA 9LED ASLO	ASLC014A
CANDEEIRO CETUS 16LED ASLO	ASLC015A
CANDEEIRO CETUS 12LED ASLO	ASLC016A
PROJECTOR COROA 14LED ASLO	AS5052B
PROJECTOR CARINA 32LED ASLO	AS5053A

Este certificado é concedido após testes realizados em amostras do produto acima referido, conferindo que está de acordo com as disposições da **Diretiva LVD 2014/35/EU**, cumprindo as seguintes normas:

**EN60598-2-1:1989; EN60598-1:2015; EN62471:2008
EN62493:2015; EN62031:2008+A1:2013+A2:2015**

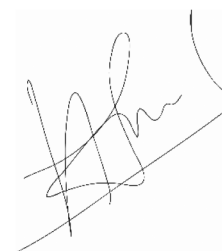
E da **Diretiva 2014/30/EU** - compatibilidade electromagnética, cumprindo as seguintes normas:

**EN55015:2013+A1:2015; EN61547:2009
EN61000-3-2:2014; EN61000-3-3:2013**

Este produto cumpre os requisitos da **Diretiva RoHS 2011/65/EU**.

S. João de Ver, 22 de Junho de 2022

Central Lobão S.A.



Processo técnico compilado por: Hugo Santos

O Técnico Responsável
(Hugo Santos)

Aslo

BRIGHTER LIFE

aslo.pt

CENTRAL LOBÃO SA.
RUA DA GÂNDARA, 664
4520-606 S. JOÃO DE VER
STA. MARIA DA FEIRA PORTUGAL

