

FICHA TÉCNICA

ILUMINAÇÃO INTERIOR SALIENTE

ARMADURA ESTANQUE LED 20W



Ref.^a

ASLLII20C3

APRESENTAÇÃO

A iluminação LED é uma tecnologia que veio para ficar, possuindo características promissoras e inovadoras ao nível da eficiência energética com claros benefícios para o meio ambiente.

Dispomos hoje de equipamentos que apresentam uma oportunidade de redução de consumo energético superior a 50% assim como a diminuição de emissões de CO₂, minimizando os custos e proporcionando a máxima eficiência no que diz respeito à iluminação. Queremos cada vez mais ser parte integrante de um mundo novo, mais “verde”! Um futuro com mais (vida útil) e melhor luz!

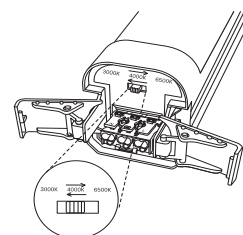
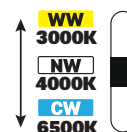
DADOS TÉCNICOS

Dados elétricos

Potência nominal (W)	20
Tensão nominal (V)	220 – 240
Tipo de corrente	AC
Corrente de saída (mA)	235
Frequência (Hz)	50 – 60

Dados fotométricos

Temperatura de cor (K)	3000 4000 6500
------------------------	----------------------

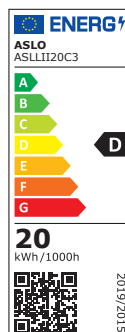


Fluxo luminoso (Lm)	2800 (360°)
---------------------	-------------

Eficiência energética



Etiqueta EE (Eficiência energética)



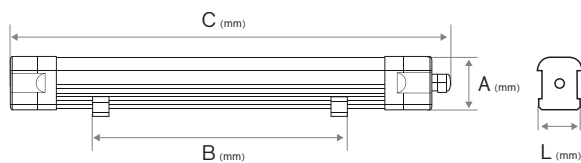
Restituição cromática (CRI)	80
-----------------------------	----

FICHA TÉCNICA

Parâmetros das fontes de luz LED

Índice de reprodução cromática (IRC) R9	19
Fator de sobrevivência	0,90
Fator de conservação do fluxo luminoso	0,96
Fator de desfasamento	0,90
Coerência cromática, em elipses de MacAdam	1
Medida de cintilação (Pst LM)	0,1
Medida de efeito estroboscópio (SVM)	0,4
Ângulo de abertura	120°

Dimensões e peso



Altura A (mm)	75
Comprimento B (mm)	400
Comprimento C (mm)	665
Largura L (mm)	63

Materiais

Difusor	Polycarbonato
---------	---------------

Cores

Corpo	Branco
Difusor	Branco

Equipamento

Chip LED	SMD 2835
----------	----------

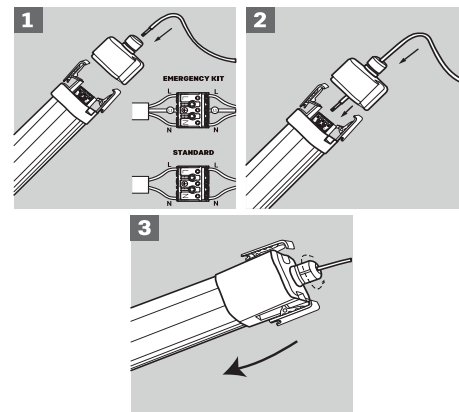
Expectativa de vida

Tempo de vida (h)	35.000
Número de ciclos (liga desliga)	15.000

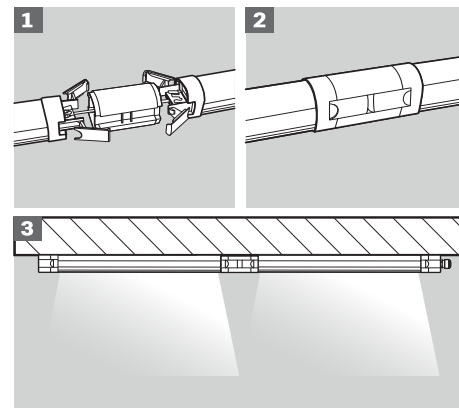
Montagem

Espaço	Interior/ Exterior
Tipo	Saliente
Local	Teto

Instalação Simples



Linha Contínua



Características

Dimável	Não
Temperatura de trabalho	-20°C a +35°C

Normas e certificações

Tipo proteção (IP)	65
Classe de isolamento	II
Normas	CE / RoHS

FICHA TÉCNICA

DADOS LOGÍSTICOS

Código (EAN)

Ref.^a ASLLI20C3 5604612724528

Descrição

Armadura EstanqueLED 20W

Caixa

Unidade de caixa	1
------------------	---

Nº peças por embalagem	9
------------------------	---

Peso produto s/ embalagem	1.28kg
---------------------------	--------

Peso produto c/ embalagem	1.63kg
---------------------------	--------