

## FICHA TÉCNICA

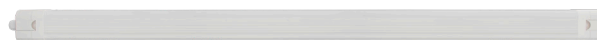
ILUMINAÇÃO INTERIOR SALIENTE

### ARMADURA ESTANQUE LED 20W

Ref.<sup>a</sup>

ASLLII36C3

ASLLII36C3EM (VERSÃO KIT EMERGÊNCIA)



### APRESENTAÇÃO

A iluminação LED é uma tecnologia que veio para ficar, possuindo características promissoras e inovadoras ao nível da eficiência energética com claros benefícios para o meio ambiente.

Dispomos hoje de equipamentos que apresentam uma oportunidade de redução de consumo energético superior a 50% assim como a diminuição de emissões de CO<sub>2</sub>, minimizando os custos e proporcionando a máxima eficiência no que diz respeito à iluminação. Queremos cada vez mais ser parte integrante de um mundo novo, mais “verde”! Um futuro com mais (vida útil) e melhor luz!

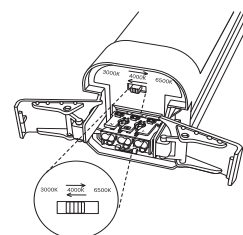
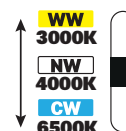
### DADOS TÉCNICOS

#### Dados elétricos

Potência nominal (W)	36
Tensão nominal (V)	220 – 240
Tipo de corrente	AC
Corrente de saída (mA)	260
Frequência (Hz)	50 – 60

#### Dados fotométricos

Temperatura de cor (K)	3000
	4000
	6500



Fluxo luminoso (Lm)	5040 (360°)
---------------------	-------------

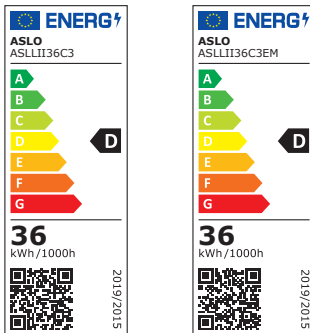
Eficiência energética



## FICHA TÉCNICA

### Etiqueta EE (Eficiência energética)

Ref.<sup>a</sup> ASLLI136C3  
Ref.<sup>a</sup> ASLLI136C3EM



Restituição cromática (CRI) 82

### Parâmetros das fontes de luz LED

Índice de reprodução cromática (IRC) R9 19

Fator de sobrevivência 0,90

Fator de conservação do fluxo luminoso 0,96

Fator de defasamento 0,90

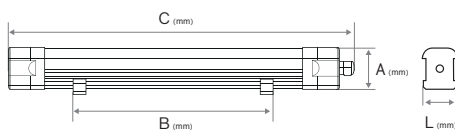
Coerência cromática, em elipses de MacAdam 1

Medida de cintilação (Pst LM) 0,1

Medida de efeito estroboscópio (SVM) 0,4

Ângulo de abertura 120°

### Dimensões e peso



Altura A (mm) 75

Comprimento B (mm) 900

Comprimento C (mm) 1265

Largura L (mm) 63

### Materiais

Difusor Policarbonato

### Cores

Corpo Branco

Difusor Branco

### Equipamento

Chip LED SMD 2835

### Expectativa de vida

Tempo de vida (h) 35.000

Número de ciclos (liga desliga) 15.000

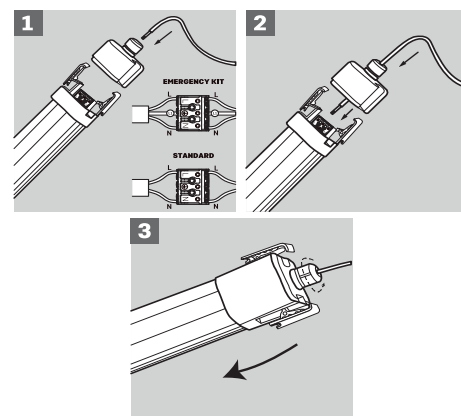
### Montagem

Espaço Interior/ Exterior

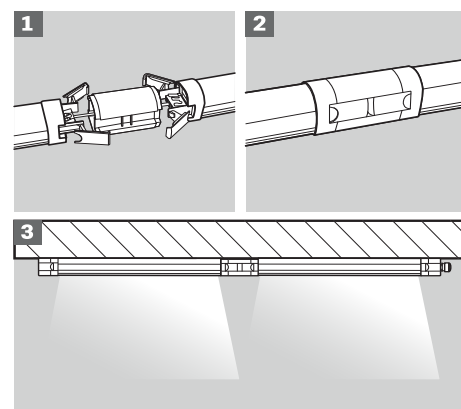
Tipo Saliente

Local Teto

### Instalação Simples



### Linha Contínua



### Características

Dimável Não

## FICHA TÉCNICA

### Normas e certificações

Tipo proteção (IP)	65
Classe de isolamento	II
Normas	CE / RoHS

### DADOS LOGÍSTICOS

#### Código (EAN)

Ref. <sup>a</sup> ASLLII36C3	5604612724535
Ref. <sup>a</sup> ASLLII36C3EM	5604612724566

#### Descrição

Armadura Estanque LED 36W

#### Caixa

Unidade de caixa	1
Nº peças por embalagem	9
Peso produto s/ embalagem	0.86kg
Peso produto c/ embalagem	0.66kg

### ACESSÓRIOS

	Não Incluído
ASULLII	5604612724573



### KIT DE EMERGÊNCIA

Ref.<sup>a</sup> ASLLII55C3EM

#### Aplicação

Baixa tensão de saída de segurança	Sim
Bateria fosfato de ferro de lítio	Sim
Saída constante de energia, corrente de saída autoajustável	Sim

### Propriedades

Potência de emergência	2.5W
Autonomia	3h
Corte automático da corrente de saída se a carga do LED estiver fora de alcance	Sim
Proteção contra grandes descargas	Sim
Ligação da bateria à prova de curto-circuito	Sim
Proteção contra inversão de polaridade para bateria	Sim

### Dados Técnicos

Tensão de alimentação	220V ~240V AC
Frequência	50/60 Hz
Intensidade de entrada min.	13mA
Intensidade de entrada máx.	18mA
Potência de entrada - rede elétrica min.	2W +- 10%
Potência de entrada - rede elétrica máx.	2.2W +- 10%
Tempo de carga da bateria	24h
Temperatura ambiente	0°C +- 55°C
Temperatura máx. do corpo	75°C
Índice de proteção	IP20

1. Todas as especificações são típicas nos 230V AC, salvo indicação do contrário.
2. O teste de função de emergência deve ser realizado quando uma bateria está completamente carregada durante 24 horas.

### Vida Útil

Tempo de vida útil	50.000
--------------------	--------

### Bateria

Bateria	LiFePO4
Temperatura para assegurar 4 anos de vida útil	0°C a +60°C
Tensão da bateria	3.2 por célula
Capacidade	3000mAh