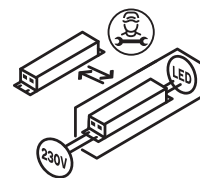
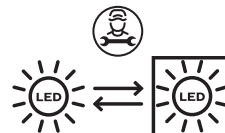
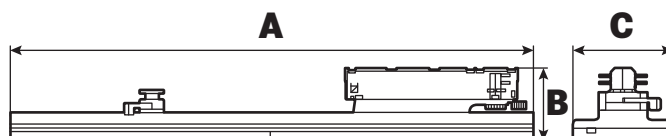
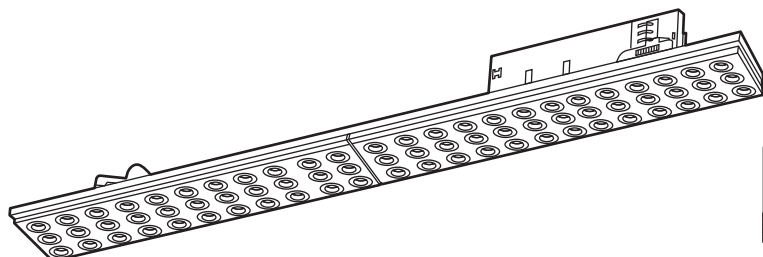


# Aslo



INSTRUÇÕES  
INSTRUCCIONES  
INSTRUCTIONS

MODE D'EMPLOI  
ANLEITUNG



W	A	B	Ø
26	572 mm	66 mm	61 mm
40	1144 mm	66 mm	61 mm

REF.:

ASLTK130C3BR ASLTK140C3BR  
ASLTK130C3PR ASLTK140C3BR

PT | APLICAÇÃO: Supermercados, lojas de retalho, lojas, museus... Nota: Antes da instalação, certifique-se de que a alimentação elétrica está desligada para evitar choques elétricos. INSTRUÇÕES GERAIS: - A instalação, as reparações e a inspeção devem ser efetuadas por um eletricitista qualificado, caso contrário, podem causar situações de perigo; - Não instale a luminária de calha em tetos instáveis ou fracos; - Não instale a luminária de calha por cima de objetos quentes (fogão, fogões, exaustor) ou em locais húmidos; - Não cubra a luminária de calha com quaisquer almofadas isolantes ou objetos semelhantes; - A utilização da luminária de calha não deve violar quaisquer regulamentos contra incêndios; - Corte imediatamente a alimentação elétrica quando surgir qualquer problema.

ES | APLICACIÓN: Supermercados, comercios, tiendas, museos... Nota: Antes de la instalación, asegúrese de que el suministro eléctrico está cortado para evitar descargas eléctricas. INSTRUCCIONES GENERALES: - La instalación, las reparaciones y la inspección deben ser realizadas por un electricista cualificado, ya que de lo contrario podrían provocar situaciones peligrosas; - No instale la luminaria lineal para carril techos inestables o débiles; - No instale la luminaria lineal para carril sobre objetos calientes (cocinas, placas de cocción, campanas extractoras) ni en lugares húmedos; - No cubra la luminaria lineal para carril con almohadillas aislantes u objetos similares; - El uso de la luminaria lineal para carril no debe infringir ninguna normativa contra incendios; - Corte inmediatamente la alimentación eléctrica cuando surja algún problema.

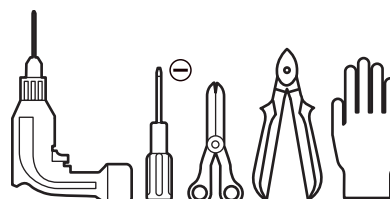
EN | APPLICATION: Supermarkets, retail stores, shops, museums... Note: Before installation, be sure to cut off the power supply to prevent electric shock. GENERAL INSTRUCTIONS: - Installation, repairs, inspection must be performed by a qualified electrician, otherwise it can cause danger situation; - Do not install the track light on unstable or weak ceilings; - Do not install the track light above hot objects (stove, cookers, kitchen hood) or in humid places; - Do not cover the track light with any insulating pads or similar objects; - Use of the track light must not violate any fire regulations; - Cut off power supply immediately when any problem arises.

FR | APPLICATION : Supermarchés, magasins de commerce de détail, boutiques, musées... Remarque : Avant l'installation, assurez-vous que l'alimentation électrique est coupée afin d'éviter tout choc électrique. INSTRUCTIONS GÉNÉRALES : - L'installation, les réparations et l'inspection doivent être réalisées par un électricien qualifié, sous peine de créer des situations dangereuses ; - N'installez pas le luminaire linéaire sur rail sur des plafonds instables ou fragiles ; - N'installez pas le luminaire linéaire sur rail au-dessus d'objets chauds (cuisinières, plaques de cuisson, hottes aspirantes) ou dans des endroits humides ; - Ne couvrez le luminaire linéaire sur rail avec de plaques isolantes ou d'objets similaires ; - L'utilisation du luminaire linéaire sur rail ne doit pas contrevenir à la réglementation en matière d'incendie ; - Coupez immédiatement l'alimentation électrique en cas de problème.

DE | Anwendung: Supermärkte, Einzelhandel, Läden, Museen... Hinweis: Vor der Installation ist sicherzustellen, dass die Stromversorgung ausgeschaltet ist, um das Risiko von Stromschlägen zu vermeiden. Allgemeine Hinweise: - Installation, Inspektion und etwaige Reparaturen sind von einem qualifizierten Elektriker durchzuführen, da sonst gefährliche Situationen entstehen können; - Die Schienenleuchte darf nicht an Decken installiert werden, die instabil oder nicht ausreichend tragfähig sind; - Installieren Sie die Schienenleuchte keinesfalls über Hitzequellen (Öfen, Herde, Dunstabzug) oder in Feuchträumen; - Decken Sie die Schienenleuchte niemals mit Isolationsmaterial oder ähnlichem Material ab; - Die Verwendung der Schienenleuchte muss im Einklang mit allen Brandschutzvorschriften erfolgen; - Trennen Sie sofort die Stromversorgung, falls irgendeine Störung auftritt.

## ACESSÓRIOS NECESSÁRIOS - NÃO INCLUÍDOS

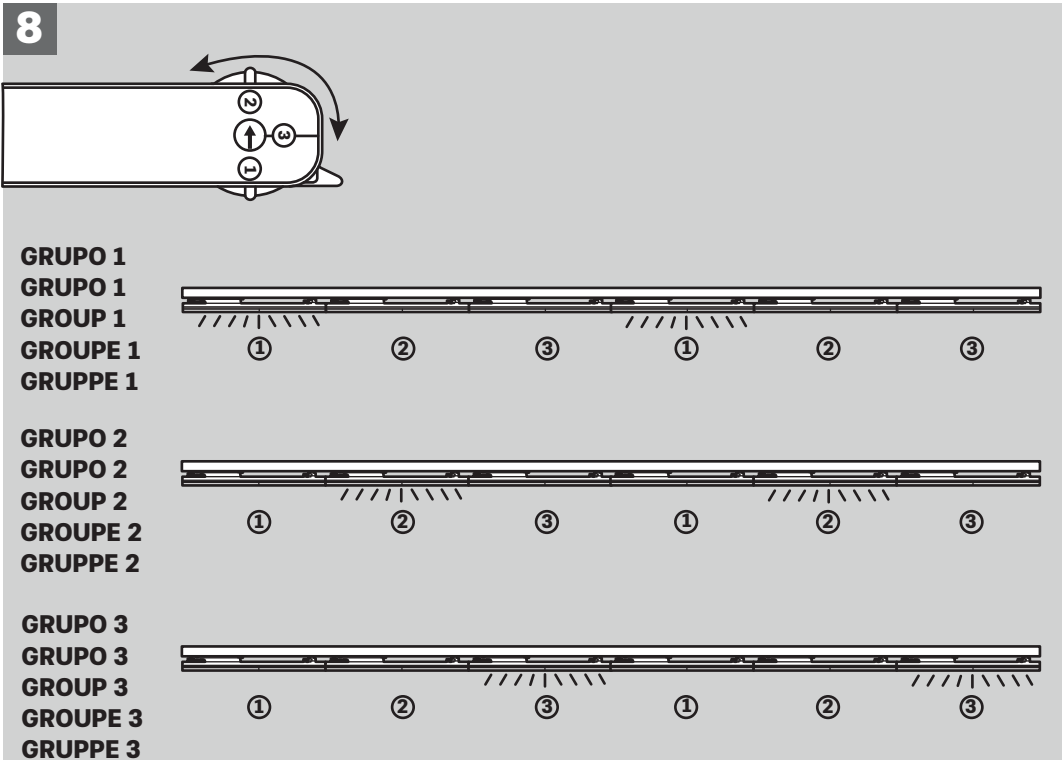
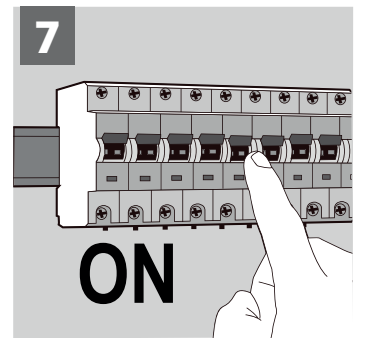
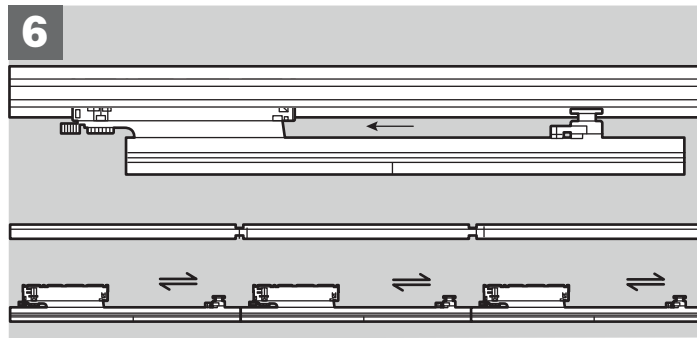
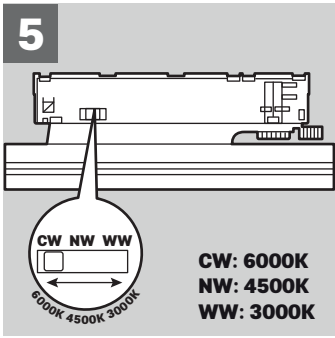
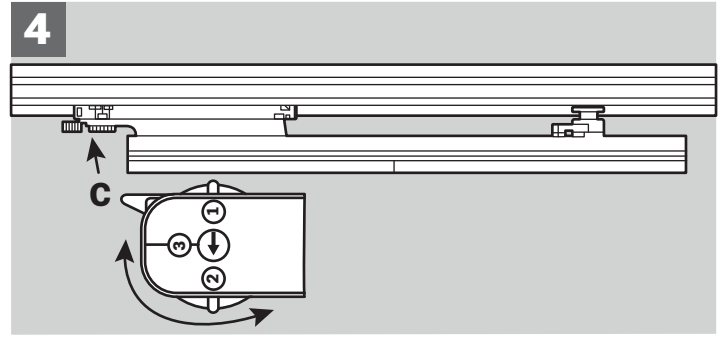
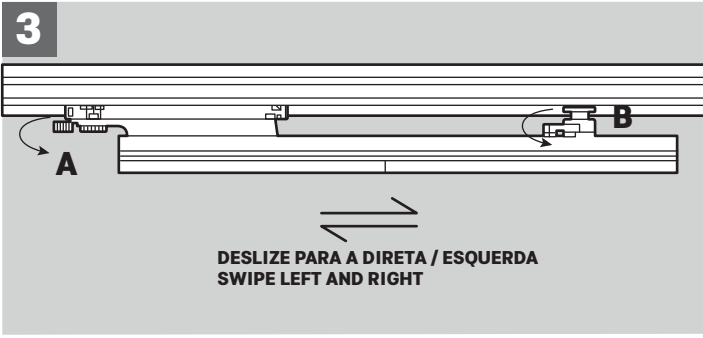
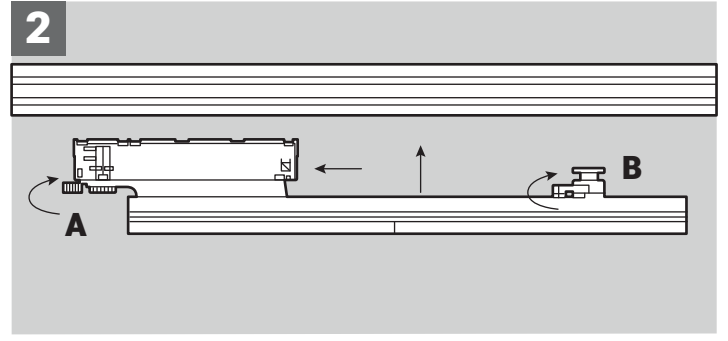
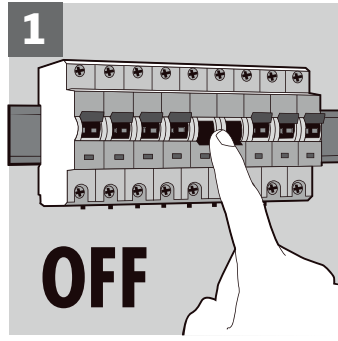
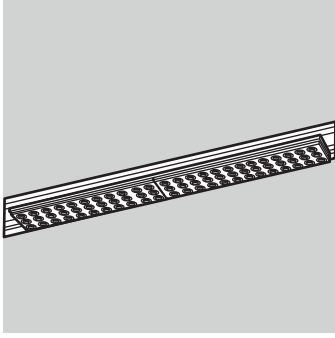
ACCESORIOS REQUERIDOS - NO INCLUIDOS  
REQUIRED ACCESSORIES - NOT INCLUDED  
ACCESSOIRES REQUIS - NON INCLUS  
ERFORDERLICHES ZUBEHÖR - NICHT IM LIEFERUMFANG ENTHALTEN



**MONTAGEM / INSTALAÇÃO**  
**MONTAJE / INSTALACIÓN**

**ASSEMBLY / INSTALLATION**  
**MONTAGE / INSTALLATION**

**AUFBAU / INSTALLATION**



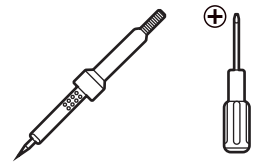
**PT | INSTRUÇÕES DE INSTALAÇÃO:** 1- Certifique-se que a alimentação elétrica está desligada. 2 - Monte a calha no teto. Certifique-se de que está corretamente orientada. 3 - Desloque o adaptador A para a extremidade da luminária até que este fique visível (não por baixo) e, em seguida, rode totalmente a patilha A e a patilha B no sentido dos ponteiros do relógio. Só então insira a luminária na calha. Fixe a luminária na calha rodando as patilhas totalmente no sentido contrário ao dos ponteiros do relógio para bloquear na posição. 4 - Rode o manípulo C para 1,2 ou 3 para escolher o circuito trifásico pretendido. 5 - Escolha a temperatura de cor desejada. 6 - Desloque a luminária de calha para um local adequado. Podem ser ligadas uma a uma, fazendo-as deslizar para a esquerda ou para a direita. 7 - Volte a ligar a alimentação elétrica.

**ES | INSTRUCCIONES DE INSTALACIÓN:** 1 - Asegúrese de que la alimentación está desconectada. 2- Monte el carril en el techo. Asegúrese de que está correctamente orientado. 3 - Mueva el adaptador A hacia el extremo de la luminaria hasta que quede visible (no por debajo) y, a continuación, gire completamente la palanca A y la palanca B en el sentido de las agujas del reloj. Sólo entonces introduzca la luminaria en el carril. Fije la luminaria al carril girando las palancas completamente en sentido antihorario para bloquearlas en su posición. 4 - Gire el botón selector C hasta 1, 2 ó 3 para seleccionar el circuito trifásico deseado. 5 - Seleccione la temperatura de color deseada. 6 - Coloque la luminaria lineal para carril en un lugar adecuado. Pueden conectarse una a una deslizándolas hacia la izquierda o hacia la derecha. 7- Vuelva a conectar la alimentación eléctrica.

**EN | INSTALLATION INSTRUCTIONS:** 1 - Make sure the mains supply is off. 2 - Mount the track rail on the ceiling. Ensure that it is orientated correctly. 3 - Move adapter A to the end of the track light until it is visibly (not underneath), then turn the tab A and tab B clockwise all the way. Only then insert the track light into the rail. Secure the luminaire in the track by turning the tabs counterclockwise all the way to lock into position. 4 - Turn the rotary knob C to 1,2 or 3 to choose the desired three-phase circuit. 5 - Choose the desired colour temperature. 6 - Move the track light to a suitable location. They can be connected one by one, by sliding them left or right. 7 - Switch the mains supply back on.

**FR | INSTRUCTIONS D'INSTALLATION :** 1 - Assurez-vous que l'alimentation électrique est coupée . 2 - Fixez le rail au plafond. Veillez à ce qu'il soit correctement orienté. 3 - Déplacez l'adaptateur A vers l'extrémité du luminaire jusqu'à ce qu'il soit visible (pas en dessous), puis tournez les languettes A et B à fond dans le sens des aiguilles d'une montre. Seulement ensuite, insérez le luminaire dans le rail. Fixez le luminaire au rail en tournant les leviers à fond dans le sens inverse des aiguilles d'une montre pour les verrouiller en position. 4 - Tournez le sélecteur C sur 1, 2 ou 3 pour sélectionner le circuit triphasé désiré. 5 - Choisissez la température de couleur souhaitée. 6 - Déplacez le luminaire sur rail à un endroit approprié. Ils peuvent être connectés un par un en les faisant glisser vers la gauche ou la droite. 7 - Rétablissez l'alimentation électrique.

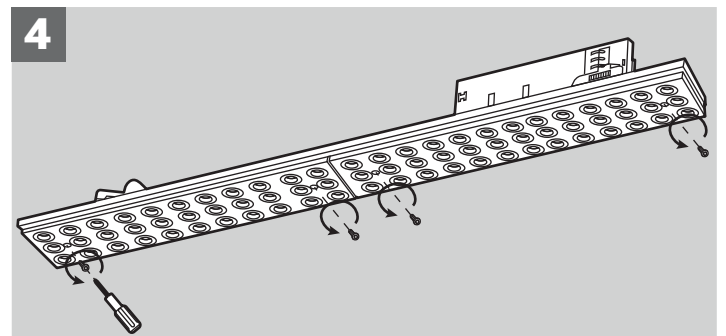
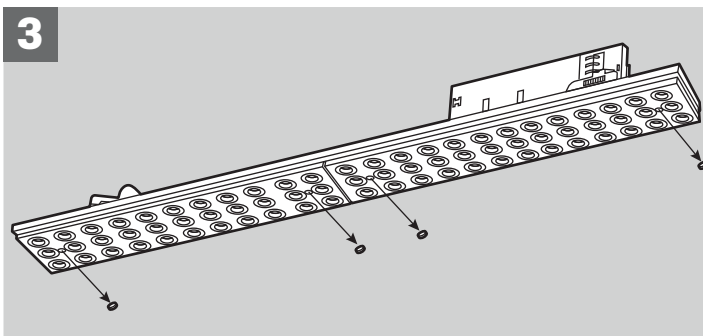
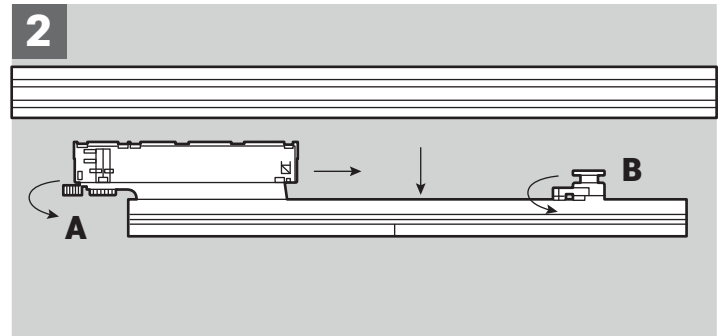
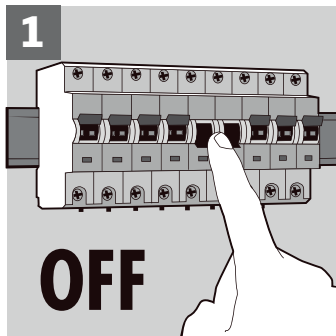
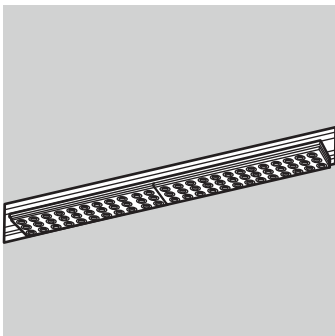
**DE | Installationsanleitung:** 1- Stellen Sie sicher, dass die elektrische Stromversorgung ausgeschaltet ist. 2- Installieren Sie die Schiene an der Decke. Stellen Sie sicher, dass diese korrekt ausgerichtet ist. 3- Verschieben Sie den Adapter A in Richtung Ende der Leuchte, bis er sichtbar wird (also nicht mehr unter der Leuchte ist) und drehen Sie dann die Laschen A und B vollständig im Uhrzeigersinn. Setzen Sie erst dann die Leuchte in die Schiene ein. Fixieren Sie die Leuchte an der Schiene, indem Sie die Laschen vollständig entgegen dem Uhrzeigersinn drehen, um die Stellung zu blockieren. 4- Drehen Sie den Wahlschalter C auf 1, 2 oder 3, um den gewünschten Dreiphasen-Schaltkreis auszuwählen. 5- Wählen Sie die gewünschte Farbtemperatur aus. 6- Verschieben Sie die Schienenleuchte bis an eine geeignete Stelle. Sie können eine Leuchte nach der anderen anschließen, und sie dann nach links oder rechts verschieben. 7- Schalten Sie die Stromversorgung wieder ein.

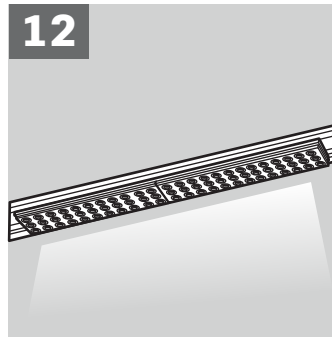
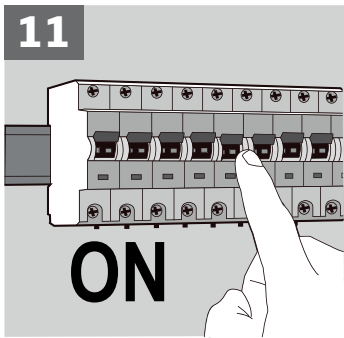
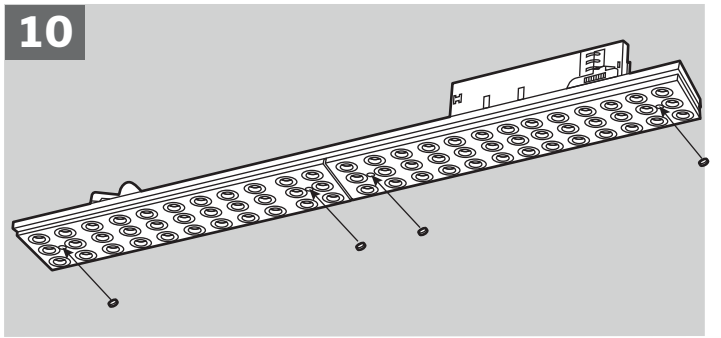
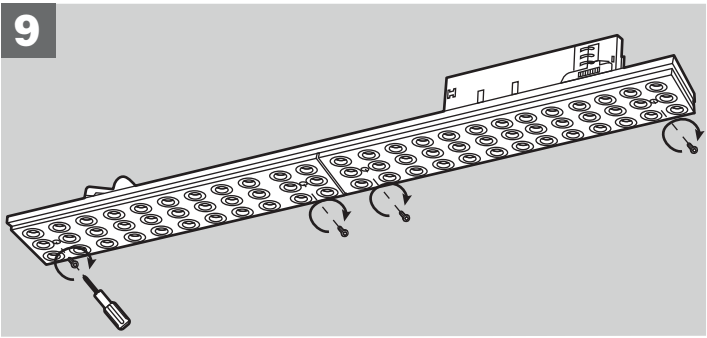
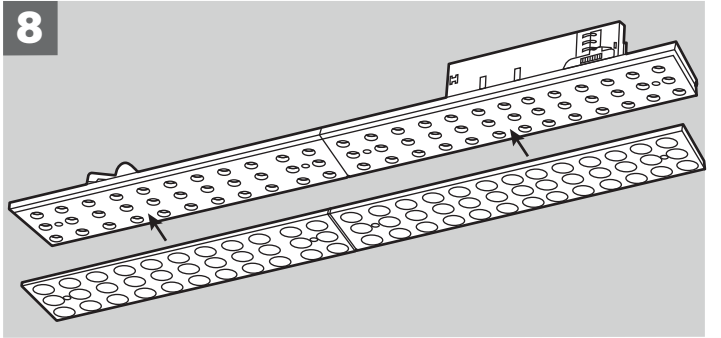
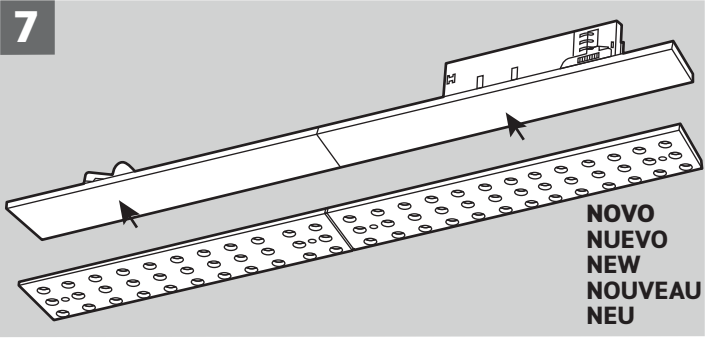
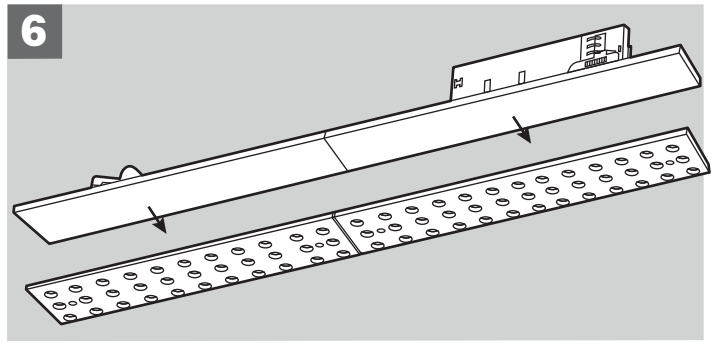
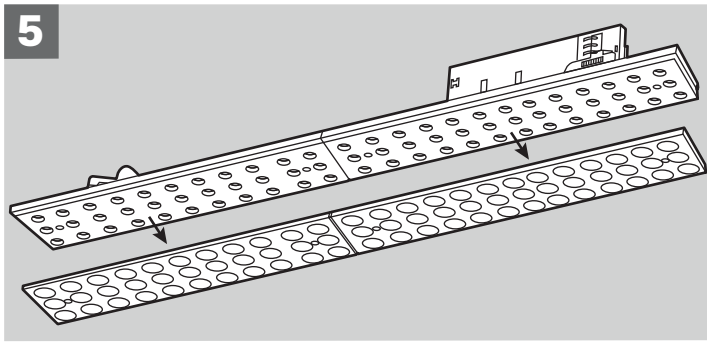


### SUBSTITUIÇÃO DO CHIP LED CAMBIO DEL CHIP LED

### CHIP LED REPLACEMENT REPLACEMENT DE CHIP LED

### AUSTAUSCH DER LED-LICHTQUELLE

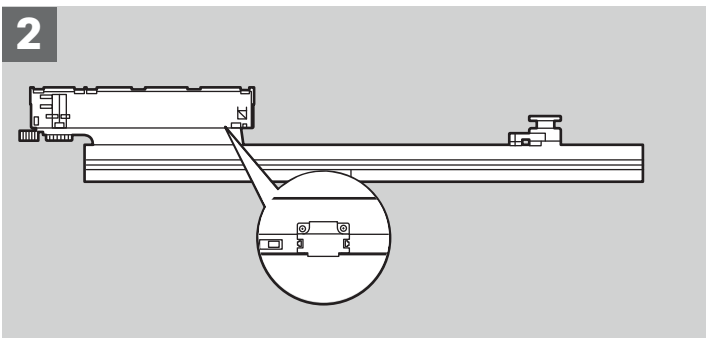
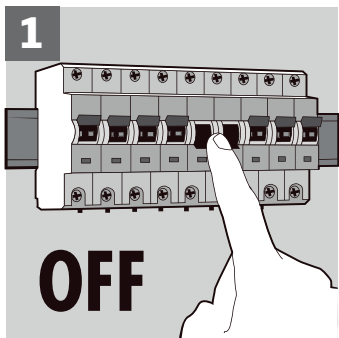
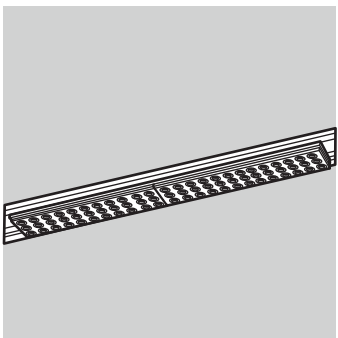


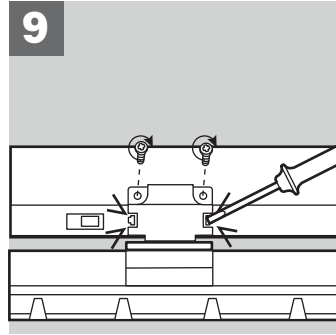
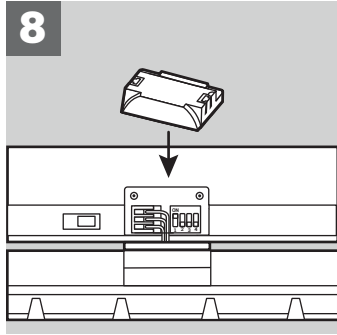
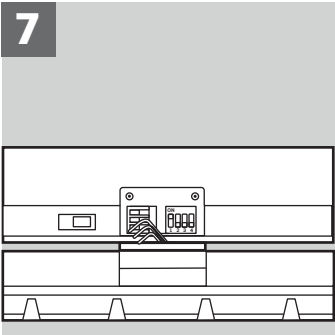
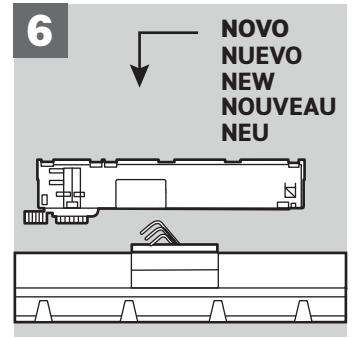
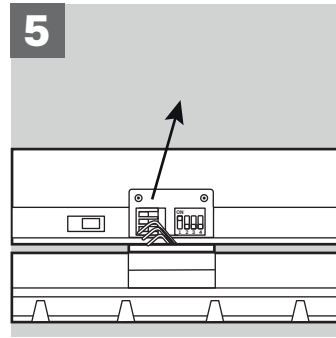
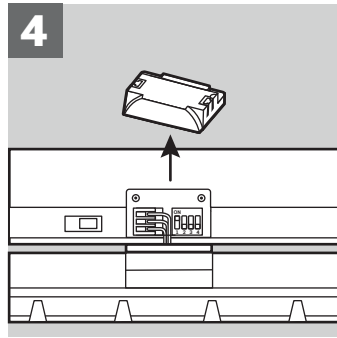
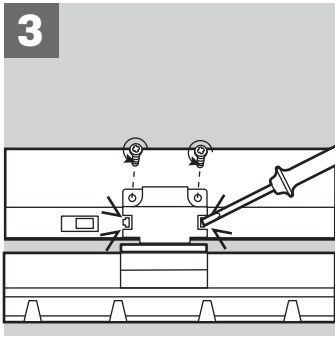


**SUBSTITUIÇÃO DO DRIVER  
CAMBIO DEL DRIVER**

**DRIVER REPLACEMENT  
REPLACEMENT DE DRIVER**

**ERSETZUNG DES TREIBERS**





**NUNCA COLOQUE EQUIPAMENTOS ELÉTRICOS E/OU ELETRÓNICOS NO LIXO DOMÉSTICO!**

Segundo a diretiva europeia 2012/19/CE relativa aos resíduos de equipamentos elétricos e/ou eletrónicos e a respetiva transposição para o direito interno, os equipamentos usados têm de ser recolhidos separadamente e entregues nos locais de recolha previstos para o efeito.

Pode obter informações relativas à eliminação dos equipamentos usados através dos responsáveis legais pela reciclagem no seu município.

**NO DESECHE NUNCA LOS APARATOS ELÉCTRICOS Y/O ELECTRÓNICOS EN LA BASURA DOMÉSTICA.**

Según la norma europea 2012/19/CE al respecto de los residuos de herramientas eléctricas y electrónicas y su transposición para el derecho interno, estas herramientas tienen de ser recogidas separadamente y entregadas en los locales de recogida previsto al efecto.

Puede obtener información acerca de la eliminación de la máquina utilizada a través de los responsables legales del reciclaje en su municipio.

**NEVER DISPOSE OF ELECTRICAL AND/OR ELECTRONIC EQUIPMENT IN THE HOUSEHOLD WASTE!**

According to the European Directive 2012/19/EC on electrical and electronic equipment waste and its transposition into national law, power tools must be collected separately and delivered to the collection sites intended for this purpose. You can get information regarding the disposal of the power tool through the person in charge for recycling in your city.

**NE JETEZ JAMAIS LES ÉQUIPEMENTS ÉLECTRIQUES ET/OU ÉLECTRONIQUES AVEC LES ORDURES MÉNAGÈRES!**

D'après la directive européenne 2012/19/CE concernant les déchets d'équipements électriques et électroniques et à sa transposition en droit national, les outils électriques usagés doivent être collectés séparément et remis aux points de collecte prévus à cet effet. Vous pouvez obtenir des informations sur l'élimination de la visseuse à choc sans fil utilisé auprès des responsables du service environnement de votre commune.

**WERFEN SIE ELEKTRO- UND/ODER ELEKTRONIKGERÄTE NIEMALS IM HAUSMÜLL WEG!**

Gemäß der europäischen Richtlinie 2012/19/EG über Abfälle von Elektro- und Elektronikgeräten und deren Umsetzung in nationales Recht müssen gebrauchte Geräte separat gesammelt und an den dafür vorgesehenen Sammelstellen abgegeben werden. Weitere Informationen zur Entsorgung von Altgeräten erhalten Sie bei den zuständigen Stellen für Recycling in Ihrer Gemeinde.

**CERTIFICADO DE GARANTIA**

A garantia deste produto está de acordo com a lei em vigor a partir da data de compra. Deverá, pois, guardar a prova de compra durante esse período de tempo. A garantia engloba qualquer defeito de fabrico, de material ou de funcionamento, assim como os sobressalentes e trabalhos necessários para a sua recuperação.

Excluem-se da garantia a má utilização do produto, eventuais reparações efetuadas por pessoas não autorizadas (fora da assistência da marca ASLO), assim como qualquer estrago causado pela utilização da mesma.

**CERTIFICADO DE GARANTIA**

La garantía de este producto está en conformidad con la ley vigente a partir de la fecha de compra. Por lo tanto, debe guardar el comprobante de compra durante ese período de tiempo. La garantía cubre cualquier defecto de fabricación, material o funcionamiento, así como los repuestos y el trabajo necesario para su reparación.

Si excluyen de la garantía el malo uso del producto, eventual reparaciones efectuadas por personas no autorizadas (fuera de la asistencia de la marca ASLO), así como cualquier daño causado por el uso.

**WARRANTY TERMS**

The warranty for this product is in accordance with the law in force from the date of purchase. You should, therefore, keep your proof of purchase during this period. The warranty covers any manufacturing defect in material or operation, as well as parts and work needed for their repairing.

Excluded from the warranty are the misuse of the product, any repairs carried out by unauthorized individuals (outside the service center of the brand ASLO) as well as any damage caused by its use.

**CERTIFICAT DE GARANTIE**

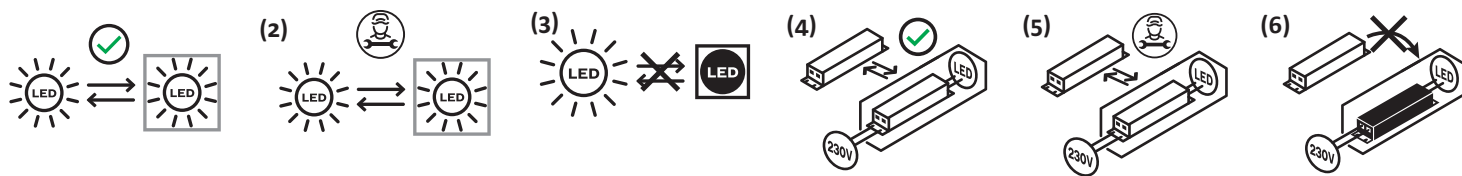
La garantie de ce produit est conforme à la loi en vigueur à partir de la date d'achat. Vous devrez, pourtant, garder la preuve d'achat pendant cette période. La garantie englobe n'importe quel défaut de fabrication, du matériel ou de fonctionnement, ainsi que les pièces de rechange et les travaux nécessaires à sa récupération.

Sont exclues de la garantie la mauvaise utilisation du produit, les éventuelles réparations réalisées par des personnes non autorisées (en dehors de l'assistance de la marque ASLO), ainsi que n'importe quel dommage causé par l'utilisation de l'appareil.

**GARANTIEZERTIFIKAT**

Die Garantie für dieses Produkt richtet sich nach den geltenden gesetzlichen Bestimmungen ab dem Kaufdatum. Bewahren Sie daher unbedingt den Kaufbeleg für die Dauer des Garantiezeitraums auf.

Die Garantie umfasst alle Herstellungsfehler, Materialmängel sowie Funktionsstörungen, einschließlich der notwendigen Ersatzteile und Reparaturen zur Behebung der Mängel. Von der Garantie ausgenommen sind Schäden, die durch unsachgemäße Nutzung des Produkts, Reparaturen durch nicht autorisierte Personen (außerhalb des ASLO-Service) oder durch unsachgemäße Handhabung entstehen.



Este produto contém uma fonte de luz com classe de eficiência energética.

Substituibilidade: A (1) fonte de luz ou a (4) unidade de controlo podem ser substituídas pelo utilizador final sem causar danos permanentes à lâmpada. a (2) fonte de luz ou a (5) unidade de controlo podem ser substituídas por um electricista qualificado sem causar danos permanentes à lâmpada. A (3) fonte de luz ou a (6) unidade de controlo não podem ser substituídas, a lâmpada deve ser substituída.

Este producto contiene una fuente de luz de la clase de eficiencia energética.

Intercambiabilidad: La fuente de luz (1) o la unidad de alimentación (4) es sustituible por el usuario final sin que ello provoque daños permanentes en la luminaria. La fuente de luz (2) o la unidad de alimentación (5) es sustituible por parte de un electricista cualificado sin ello provoque daños permanentes en la luminaria. La fuente de luz (3) o la unidad de alimentación (6) no es sustituible; es necesario reemplazar la luminaria.

This product contains a light source with energy efficiency class.

Replaceability: (1) Light source or (4) operating device can be replaced by end users without permanent damage to the luminaire. (2) Light source or (5) operating device can be replaced by a qualified electrician without permanently damaging the luminaire. (3) Light source or (6) operating device is not replaceable, the luminaire must be replaced.

Ce produit comprend une ampoule de la classe d'efficacité énergétique.

Interchangeabilité: (1) L'ampoule ou (4) le contrôleur peut être remplacé par l'utilisateur final sans risque de dégradation du luminaire. (2) L'ampoule ou (5) le contrôleur peut être remplacé par un électricien professionnel sans risque de dégradation du luminaire. (3) L'ampoule ou (6) le contrôleur n'est pas remplaçable. Le luminaire doit être changé.

Dieses Produkt enthält eine Lichtquelle der Energieeffizienzklasse.

Austauschbarkeit: (1) Die Lichtquelle oder (4) die Steuereinheit können vom Endverbraucher selbst ausgetauscht werden, ohne dass die Lampe dauerhaft beschädigt wird. (2) Die Lichtquelle oder (5) die Steuereinheit können von einem qualifizierten Elektriker ersetzt werden, ohne dass die Lampe dabei dauerhaft beschädigt wird. (3) Die Lichtquelle oder (6) die Steuereinheit können nicht ausgetauscht werden, in diesem Fall muss die gesamte Lampe ersetzt werden.

## DECLARAÇÃO UE DE CONFORMIDADE

**CENTRAL LOBÃO S.A.**  
RUA DA GÂNDARA, 664  
4520-606 S. JOÃO DE VER VFR

Declara para os devidos efeitos que os artigos a seguir descritos:

DESCRIÇÃO	CÓDIGO
LUMINARIA DE CALHA 3 CIRCUITOS 30W 3-CCT BRANCO ASLO	ASLTK130C3BR
LUMINARIA DE CALHA 3 CIRCUITOS 30W 3-CCT PRETO ASLO	ASLTK130C3PR
LUMINARIA DE CALHA 3 CIRCUITOS 40W 3-CCT BRANCO ASLO	ASLTK140C3BR
LUMINARIA DE CALHA 3 CIRCUITOS 40W 3-CCT PRETO ASLO	ASLTK140C3PR

Este certificado é concedido após testes realizados em amostras dos produtos acima referidos. Estão de acordo com as disposições da **Diretiva (EMC) 2014/30/EU**, relativa à compatibilidade eletromagnética, cumprindo com as seguintes normas:

**EN IEC 55015:2019+A11:2020,**

**EN IEC 61000-3-2:2019**

**EN 61000-3-3:2013+A1:2019**

**EN 61547:2009**

e da **Diretiva (LVD) 2014/35/EU**, referente à baixa voltagem e estão de acordo com as seguintes normas:

**EN IEC 60598-2-1:2021**

**EN IEC 60598-1:2021**

**EN 62493:2015**

**EN IEC 62031:2020**

Os testes realizados demonstram que o produto está em conformidade com os requisitos da **Directiva RoHS 2011/65/EU** e respetiva emenda **2015/863/EU**.

S. João de Ver, 19 de fevereiro de 2024

Central Lobão S.A.



Processo técnico compilado por: Hugo Santos

O Técnico Responsável  
(Hugo Santos)

MADE IN P.R.C.

# Aslo

BRIGHTER LIFE

aslo.pt

CENTRAL LOBÃO SA.  
RUA DA GÂNDARA, 664  
4520-606 S. J. VER  
STA. M. FEIRA- PT



Points de collecte sur [www.quefairede mesdechets.fr](http://www.quefairede mesdechets.fr)  
Privilégiez la réparation ou le don de votre appareil !