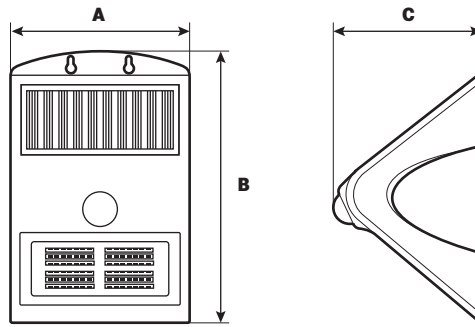
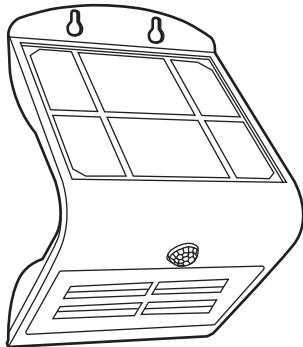


Aslo

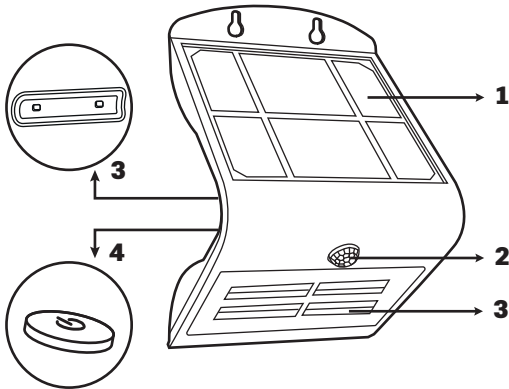
INSTRUÇÕES
INSTRUCCIONES
INSTRUCTIONS

MODE D'EMPLOI
ANLEITUNG



W	LUMENS	A	B	C
3,2	400	140 mm	212 mm	109 mm

REF.:
ASORB32B
ASORB32C
ASORB32P



- 1 - PAINEL SOLAR | PANEL SOLAR | SOLAR PANEL
PANNEAU SOLAIRE | INTEGRIERTES SOLARPANEL
- 2 - SENSOR INFRAVERMELHOS | SENSOR INFRARROJO | PIR SENSOR
DÉTECTEUR INFRAROUGE PASSIF | INFRAROTSSENSOR FÜR AUTOMATISCHE STEUERUNG
- 3 - PAINEL | PANNEL | PANEL | PANNEAU | PLATTE / PANEL
- 4 - INTERRUPTOR ON / OFF (SELETOR MODO DE FUNCIONAMENTO)
INTERRUPTOR ENCENDIDO/APAGADO (SELECTOR DE MODO DE FUNCIONAMIENTO)
ON / OFF SWITCH (WORK MODE SELECTOR)
INTERRUPTEUR MARCHÉ/ARRÊT (SÉLECTEUR DE MODE DE FONCTIONNEMENT
EIN-/AUSSCHALTER FÜR MANUELLE BETDIENUNG

INSTRUÇÕES GERAIS
INSTRUCCIONES GENERALES

GENERAL INSTRUCTIONS
INSTRUCTIONS GÉNÉRALES

ALLGEMEINE HINWEISE

PT | Não instale o aplique num local onde não esteja corretamente exposta à energia solar, sob as sombras ou entre dois edifícios cuja altura seja superior à do aplique. Caso contrário, a absorção da luz solar e a luminosidade serão insuficientes; Não utilize o aplique em ambientes cuja temperatura seja superior a 50°C ou inferior a -20°C. Caso contrário, provocará a rápida atenuação da bateria e afetará a sua vida útil; Não utilize acessórios de instalação não convencionais para instalar o aplique, caso contrário, qualquer acidente ocorrido será suportado pelo instalador; Carregue o produto de 3 em 3 meses para garantir a atividade da bateria de íões de lítio; Se armazenar o produto durante mais de um ano, carregue-o completamente e certifique-se de que a bateria está em boas condições. Caso contrário, é proibida a sua utilização! Mantenha o aparelho afastado do fogo e do óleo para evitar qualquer incêndio ou explosão; Ninguém, exceto técnicos profissionais, deve tentar desmontar o aplique para evitar danos; É estritamente proibido desmontar a bateria para uso pessoal; Se o projetor não for carregado durante 3 dias, a bateria pode ficar sem energia, pelo que é necessário carregá-la sob luz solar intensa; Para garantir que o aplique funciona no estado ideal durante muito tempo, limpe regularmente o painel solar de acordo com as condições locais de poeira. A nossa recomendação é uma vez por ano, pelo menos, semestralmente; O armazenamento a longo prazo (mais de um ano) provocará danos no interior da bateria ou mesmo fugas. Se a bateria tiver fugas, pode provocar a ignição da bateria se o dispositivo estiver a ser carregado por absorção solar.

ES | No instale el aplique donde no esté bien expuesto a la energía solar, bajo las sombras o entre dos edificios cuya altura sea superior a la del aplique. De lo contrario, la absorción de la luz solar y la luminosidad serán insuficientes; No utilice el aplique en entornos cuya temperatura sea superior a 50°C o inferior a -20°C. De lo contrario, provocará la rápida atenuación de la batería y afectará a su vida útil; No utilice accesorios de instalación no estándar para instalar el aplique. De lo contrario, cualquier accidente que se produzca correrá a cargo del instalador; Cargue el producto cada 3 meses para garantizar la actividad de la batería de iones de litio; Si almacena el producto durante más de un año, cárguelo completamente y asegúrese de que la batería está en buenas condiciones. De lo contrario, queda prohibido su uso. Mantenga el aparato alejado del fuego y del aceite para evitar cualquier incendio o explosión; Nadie, excepto técnicos profesionales, debe intentar desmontar el aplique para evitar daños; Se queda terminantemente prohibido desmontar la batería para uso personal; Si el aplique no se carga durante 3 días, es posible que la batería se agote, por lo que deberá cargarlo bajo la luz del sol; Para que el aplique funcione de forma óptima durante mucho tiempo, limpie el panel solar con regularidad según las condiciones locales de polvo. Nuestra recomendación es una vez al menos medio año; El almacenamiento a largo plazo (más de un año) provocará daños en el interior de la batería o incluso fugas. Si la batería tiene fugas, puede causar la ignición de la batería si el dispositivo está siendo cargado por absorción solar.

EN | Do not install the wall light where it is not properly exposed to solar energy, under the shadows or between two buildings whose height is higher than the wall light. Otherwise, it will lead to insufficient absorption of sunlight and brightness; Do not use the wall light in environments whose temperature is above 50°C or below -20°C. Otherwise, it will cause the rapid attenuation of the battery and affect its useful life; Do not use non-standard installation accessories to install the wall light, otherwise any arisen accident will be borne by the installer; Charge the product every 3 months to ensure the activity of the lithium-ion battery; If you storage the product over one year, please fully charge and make sure the battery is in good condition. Otherwise, it is forbidden to use! Keep the device away from fire and oil to avoid any fire or explosion; No one except professional technicians should attempt to disassemble the wall light in order to avoid damaging; It is strictly forbidden to disassembly the battery for personal use; If the wall light does not charge for 3 days, the battery may be out of power, so you have to charge it under bright sunlight; In order to ensure that the wall light works in an ideal state for a long time, clean the solar panel regularly according to the local dust conditions. Our recommendation is once at least half a year; Long-term storage (over one year) will cause the damage inside the battery or even leakage. If the battery is leaking, it may cause battery ignition if the device is being charge by solar absorption.

FR | N'installez pas l'applique à un endroit où il n'est pas correctement exposé à l'énergie solaire, dans l'ombre ou entre deux bâtiments dont la hauteur est supérieure à celle d'applique. Dans le cas contraire, l'absorption de la lumière solaire et la luminosité seront insuffisantes ; N'utilisez pas l'applique dans des environnements dont la température est supérieure à 50°C ou inférieure à -20°C, sous peine de provoquer une diminution rapide de la batterie et d'affecter sa durée de vie ; N'utilisez pas d'accessoires d'installation non standard pour installer l'applique, sinon tout accident sera à la charge de l'installateur ; Chargez le produit tous les trois mois pour garantir l'activité de la batterie lithium-ion ; Si vous stockez le produit pendant plus d'un an, veuillez le recharger complètement et vous assurer que la batterie est en bon état. Dans le cas contraire, il est interdit de l'utiliser ! Conservez l'appareil à l'écart du feu et de l'huile afin d'éviter tout incendie ou explosion ; Personne, à l'exception des techniciens professionnels, ne doit essayer de démonter l'applique afin d'éviter de l'endommager ; Il est strictement interdit de démonter la batterie pour un usage personnel ; Si l'applique n'est pas chargé pendant 3 jours, il se peut que la batterie ne soit plus alimentée ; vous devez donc la charger à la lumière du soleil ; Afin de garantir un fonctionnement optimal d'applique pendant longtemps, nettoyez régulièrement le panneau solaire en fonction des conditions locales d'empoussièrement. Nous recommandons de le nettoyer au moins une fois tous les six mois ; Un stockage à long terme (plus d'un an) endommagera l'intérieur de la batterie, voire entraînera une fuite. Si la batterie fuit, elle peut s'enflammer si l'appareil est rechargé par absorption solaire.

DE | Installieren Sie den Projektor nicht an einem Ort mit schwacher Sonneneinstrahlung, etwa im Schatten oder zwischen Gebäuden, die ihn überragen, da bei unzureichender Sonnenenergieaufnahme die Lichtstärke zu gering ist. Verwenden Sie den Projektor nicht bei Temperaturen über 50°C oder unter -20°C, da sich der Akku sonst zu schnell entlädt und seine Lebensdauer beeinträchtigt wird; Verwenden Sie ausschließlich geeignete Materialien zur Befestigung des Projektors, sonst haftet der Monteur für etwaige Unfälle; Laden Sie das Gerät alle drei Monate auf, um die Funktionsfähigkeit der Lithium-Ionen-Batterie sicherzustellen; Wenn Sie das Produkt länger als ein Jahr lagern, laden Sie es vollständig auf und prüfen Sie den Zustand der Batterie. Andernfalls darf das Gerät nicht verwendet werden! Halten Sie das Gerät von Feuer und Öl fern, um Brand- und Explosionsgefahr zu vermeiden; Um Beschädigungen auszuschließen, darf der Projektor nur von qualifiziertem Fachpersonal demontiert werden; Dies eigenmächtige Demontage des Akkus ist strikt verboten; Da sich der Akku innerhalb von drei Tagen entladen kann, muss der Projektor intensiver Sonneneinstrahlung ausgesetzt sein; Um sicherzustellen, dass der Projektor langfristig einwandfrei funktioniert, reinigen Sie das Solarpanel regelmäßig je nach Staubbelastung am Standort. Wir empfehlen mindestens einmal pro Jahr, idealerweise halbjährlich; Bei längerer Lagerung (mehr als ein Jahr) entstehen Schäden im Akku, möglicherweise kommt es sogar zum Auslaufen. Wenn der Akku undicht ist, besteht beim Laden über Sonnenenergie Brandgefahr.

DADOS TÉCNICOS

TECHNICAL DATA

TECHNISCHE DATEN

DATOS TÉCNICOS

DONNÉES TECHNIQUES

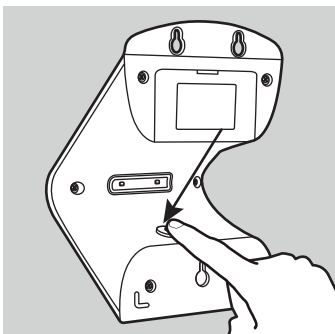
Potência Potencia Power Puissance Leistung	3,2W
Painel solar Panel solar Solar panel Panneau solaire Integriertes Solarpanel	Monocristalino 2,3W, 5Vdc Monocristalino 2,3W, 5Vdc Monocrystalline silicone 2,3W, 5Vdc Monocrystalline 2,3W, 5Vdc Monokristallin 2,3W, 5Vdc
Ângulo do feixe Ángulo del haz Beam angle Angle du faisceau Abstrahlwinkel	90°
Tipo de LED Tipo de LED LED type Type de LED LED-typ	SMD 2835
Tempo de carregamento Tiempo de carga Charging time Temps de charge Ladezeit	10 horas de exposição solar forte para carregar completamente 10 horas de fuerte exposición al sol para cargarse completamente 10 hours strong sunshine to fully charge 10 heures d'exposition au soleil pour une charge complète 10h Stunden Sonnenstich zum vollständigen Aufladen
Material Material Material Matériau Material	Estrutura em ABS+PC, Anti-UV, à prova de fogo V0 Carcasa de ABS+PC, Anti-UV, resistente al fuego V0 ABS+PC housing, Anti-UV, V0 fireproof Boîter ABS+PC, anti-UV, résistant au feu V0 ABS+PC, UV-beständig und feuerfest

Temperatura de funcionamento Temperatura de funcionamiento Working temperature Température de couleur réglable Lagertemperatur	-20-50°C
Tempo de armazenamento Temperatura de almacenamiento Storage temperature Température de stockage Lagerzeit	0-45°C
Índice de proteção Grado de protección IP code Indice de protection Schutzklasse	IP65
Lumens Lúmenes Lumens Lumens Lumen	400Lm
Bateria de iões de lítio Batería de iones de litio Li-ion battery Batterie lithium-ion Lithium-Ionen-Batterie	18650 / 2000mAh 3,7V
Temperatura de cor Temperatura de color CCT Température de couleur Farbtemperatur	6000K (FRONT LIGHT) 3000K (BACK LIGHT)
Alcance do sensor infravermelho Alcance del sensor de infrarrojos PIR sensor range Portée du capteur infrarouge Reichweite des Infrarot-Sensors	Ângulo de deteção 120° Distância de deteção: 2~6m Ángulo de detección: 120° Distancia de detección: 2~6m Detection angle: 120° Detection distance: 2~6m Angle de détection : 120° Distance de détection : 2~6m Erkennungswinkel : 120° Erkennungsreichweite : 2~6m
Altura de instalação Altura de instalación Installation height Hauteur d'installation Installationshöhe	4m

INSTRUÇÕES DE FUNCIONAMENTO

INSTRUCCIONES DE FUNCIONAMIENTO OPERATING INSTRUCTIONS

INSTRUCTIONS DE FONCTIONNEMENT BETRIEBSANLEITUNG



PT | Prima o botão 1 vez, o aplique acende-se e entra no Modo A. Prima o botão 2 vezes, o aplique entra no Modo B. Prima o botão 3 vezes, o aplique entra no Modo C. Prima o botão 4 vezes, o aplique desliga-se.

ES | Pulse el botón una vez, el aplique se encenderá y entrará en el modo A. Pulse el botón dos veces, el aplique entrará en el modo B. Pulse el botón tres veces, el aplique entrará en el modo C. Pulse el botón cuatro veces, el aplique se apagará.

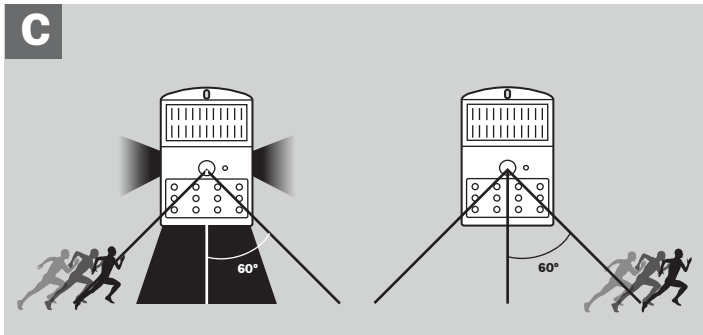
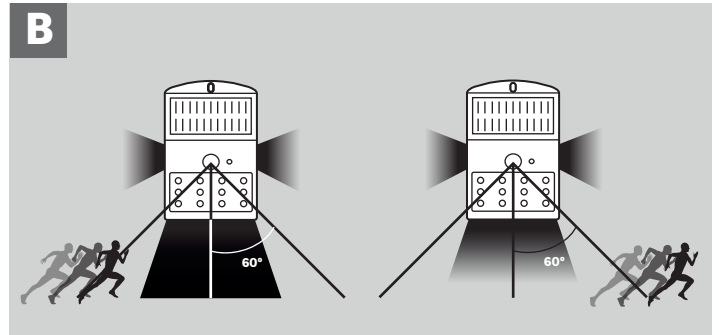
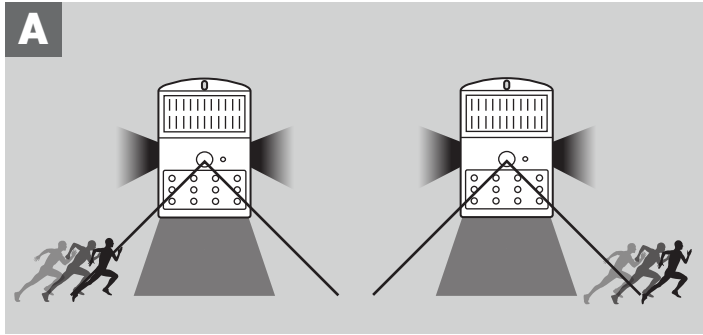
EN | Press the button once, the wall light turns on and enters Mode A. Press the button twice, the wall light enters Mode B. Press the button three times, the wall light enters Mode C. Press the button four times, the wall light turns off.

FR | Appuyez une fois sur le bouton, l'applique s'allume et passe en Mode A. Appuyez deux fois sur le bouton, l'applique passe en Mode B. Appuyez trois fois sur le bouton, l'applique passe en Mode C. Appuyez quatre fois sur le bouton, l'applique s'éteint.

DE | Nach einmaligem Drücken der Taste: Die Leuchte schaltet sich im Modus A ein. Nach zweimaligem Drücken der Taste: Die Leuchte wechselt in den Modus B. Nach dreimaligem Drücken der Taste: Die Leuchte wechselt in den Modus C. Nach viermaligem Drücken schaltet sich die Leuchte aus.

MODO DE ILUMINAÇÃO
MODO DE ILUMINACIÓN
LIGHTING MODE

MODE D'ÉCLAIRAGE
BELEUCHTUNGSMODUS



PT | Modo A - A luz ativa automaticamente ao anoitecer (<30lux) e permanece a 20%, desligando ao fim de 5 horas. Modo B . A luz ativa automaticamente a 100% (400lm) ao detetar movimento num raio <= 6 metros e depois reduz para 3% de luminosidade após 20 segundos sem movimento. Modo C - A luz ativa automaticamente a 100% (400lm) ao detetar movimento num raio <= 6 metros e depois desliga ao fim de 30 segundos sem movimento.

ES | Modo A - El aplique se aciende automáticamente al anoecer (<30LUX) y permanece al 20% y se apaga después de 5 horas. Modo B - El aplique se enciende automáticamente al 100% (400lm) cuando se detecta movimiento en un rango de <=6metros y luego reduce el brillo al 3% después de 20 segundos sin movimiento. Modo C - El aplique se enciende automáticamente al 100% (400lm) cuando se detecta movimiento en un rango <=6metros y luego se apaga después de 30 segundos sin movimiento.

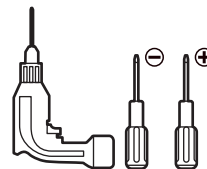
EN | Mode A - Wall light turns on automatically at dusk (<30LUX) and stays at 20% and turns off after 5 hours. Mode B - Wall light turns on automatically at 100% (400lm) when motion is detected in a range of <= 6meters and then reduces the brightness to 3% after 20 seconds of no motion. Mode C - Wall light turns on automatically at 100% (400lm) when motion is detected in a range of <= 6meters and then turn off after 30 seconds of no motion.

FR | Mode A - L'applique solaire s'allume automatiquement au crépuscule (<30LUX), reste à 20% et s'éteint au bout de 5 heures. Mode B - L'applique solaire s'allume automatiquement à 100% (400lm) lorsqu'un mouvement est détecté dans une plage <= 6mètres, puis réduit la luminosité à 3% après 20 seconds d'inactivité. Mode C - L'applique solaire s'allume automatiquement à 100% (400lm) lorsqu'un mouvement est détecté dans une plage de <= 6mètres, puis s'éteint après 30 secondes d'inactivité.

DE | Modus A: Das Licht schaltet sich automatisch am Abend (< 30 Lux) mit einer Lichtstärke von 20 % ein und nach 5 Stunden wieder aus. - Modus B: Das Licht schaltet sich automatisch mit einer Lichtstärke von 100 % (400 lm) bei Erkennung einer Bewegung im Umfeld von 6 Metern ein. Wenn 20 Sekunden lang keine Bewegung erkannt wird, reduziert sich die Lichtstärke auf 3 %. - Modus C: Das Licht schaltet sich automatisch mit einer Lichtstärke von 100 % (400 lm) bei Erkennung einer Bewegung im Umfeld von 6 Metern ein. Wenn 30 Sekunden lang keine Bewegung erkannt wird, schaltet es sich aus.

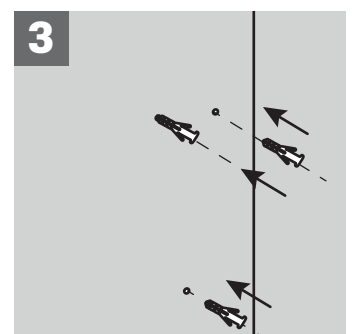
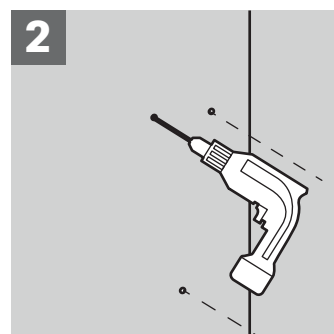
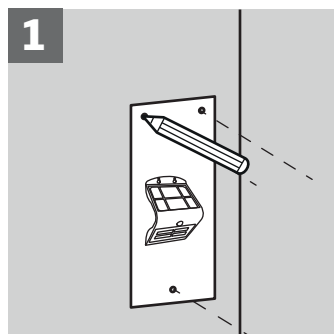
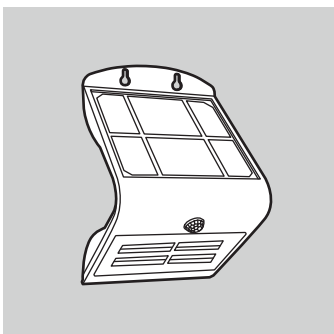
ACESSÓRIOS NECESSÁRIOS - NÃO INCLUÍDOS

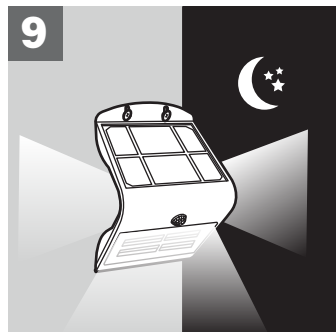
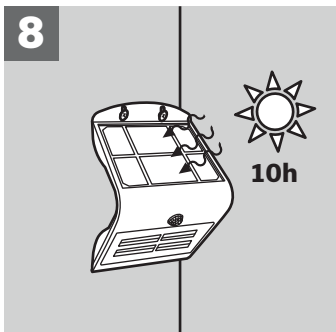
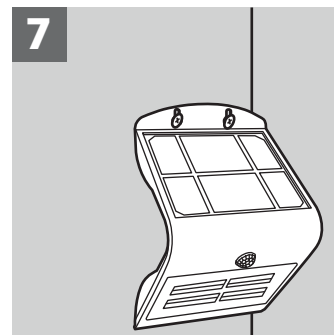
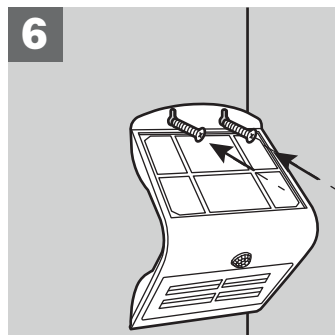
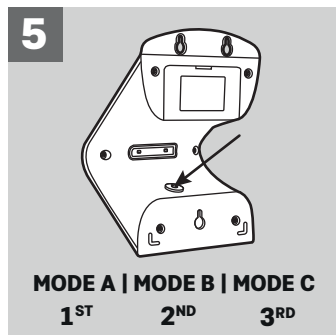
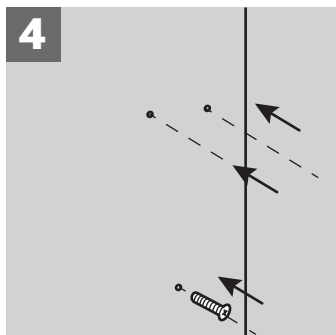
ACCESORIOS REQUERIDOS - NO INCLUIDOS
 REQUIRED ACCESSORIES - NOT INCLUDED
 ACCESSOIRES REQUIS - NON INCLUS
 ERFORDERLICHES ZUBEHÖR - NICHT IM LIEFERUMFANG ENTHALTEN



INSTRUÇÕES DE INSTALAÇÃO - MONTAGEM NA PAREDE
INSTRUCCIONES DE INSTALACIÓN - MONTAJE EN PARED
INSTALLATION INSTRUCTIONS - WALL MOUNT

INSTRUCTIONS D'INSTALLATION - FIXATION AU MUR
MONTAGEANLEITUNG - WANDMONTAGE





VARIEDADE DE APLICAÇÕES

VARIEDAD DE APLICACIONES

WIDE APPLICATIONS

DIVERSES APPLICATIONS

VIelfÄLTIGE EINSATZMÖGLICHKEITEN

PT | Amplamente utilizado para portão, vedação, parede, entrada, caminho, beco, vivenda, campo, praça, escadas, quintal, varanda, campus, hotel, biblioteca, escola, alpendre, etc.

ES | Ampliamente utilizado para puerta, valla, pared, entrada, camino, callejón, villa, campo, plaza, escaleras, patio, balcón, campus, hotel, biblioteca, escuela, porche, etc.

EN | Widely used for door gate, fence, wall, entrance, pathway, alley, villa, countryside, square, stairs, backyard, balcony, campus, hotel, library, school, porch, etc.

FR | Largement utilisé pour les portes, les clôtures, les murs, les entrées, les chemins, les allées, les villas, les champs, les places, les escaliers, les cours, les balcons, les campus, les hôtels, les bibliothèques, les écoles, les porches, etc.

DE | Weit verbreitet für Tore, Zäune, Wände, Eingänge, Wege, Gassen, Villen, Felder, Plätze, Treppen, Höfe, Balkone, Campus, Hotels, Bibliotheken, Schulen, Veranden usw.

INSTRUÇÕES DE SEGURANÇA

INSTRUCCIONES DE SEGURIDAD

CAUTIONS

CONSIGNES DE SÉCURITÉ

SICHERHEITSHINWEISE

PT | Este aplique de parede é alimentado por energia solar. Instale-o num local onde possa receber luz solar eficiente. Note que o tempo de iluminação depende da duração da luz solar e do modo de trabalho. O circuito integrado inteligente incorporado dispõe de proteção contra sobrecarga e descarga excessiva, sendo seguro e duradouro. Quando o aplique está desligado, pode continuar a receber carga solar durante o dia. Os indivíduos não-profissionais não devem desmontar o produto. Não elimine a bateria com o lixo doméstico para evitar explosões.

ES | Este aplique de pared funciona con energía solar. Instálalo en un lugar donde pueda recibir eficazmente la luz del sol. Tenga en cuenta que el tiempo de iluminación depende de la duración de la luz solar y del modo de funcionamiento. El circuito integrado inteligente incorporado tiene protección contra sobrecarga y sobre descarga, por lo que es seguro y duradero. Cuando el aplique está apagado, puede seguir recibiendo carga solar durante el día. Los no profesionales no deben desmontar el producto. No tire la batería a la basura doméstica para evitar explosiones.

EN | This is a solar powered wall light, please install it in a location where can get efficient sunlight. Note the lighting time depends on sunshine duration & work mode. Built-in intelligent IC is with over-charge and over-discharge protection, safe and durable. When the wall light is turned off, it still can get solar charging at daytime. Non-professionals individuals shall not disassemble the product. Please do not dispose the battery with household garbage to avoid explosion.

FR | Cette applique murale fonctionne à l'énergie solaire. Installez-le dans un endroit où elle peut recevoir une lumière solaire efficace. Veuillez noter que la durée d'éclairage dépend de la durée d'ensoleillement et du mode de fonctionnement. Le circuit intégré intelligent est protégé contre les surcharges et les décharges excessives, ce qui le rend sûr et durable. Lorsque l'applique est éteinte, elle peut continuer à recevoir une charge solaire pendant la journée. Les personnes non professionnelles ne doivent pas démonter le produit. Ne jetez pas la batterie avec les ordures ménagères afin d'éviter les explosions.

DE | Diese Einheit wird von einer Solarzelle versorgt. Installieren Sie das Gerät an einem Ort mit ausreichender Sonneneinstrahlung. Es ist zu beachten, dass die Beleuchtungsdauer vom Betriebsmodus und der Dauer der Sonneneinstrahlung abhängt. Der integrierte intelligente Schaltkreis verfügt über Schutz gegen Tiefentladung und übermäßiges Aufladen, was Sicherheit und Langlebigkeit garantiert. Wenn die Einheit ausgeschaltet ist, wird der Akku tagsüber vom Sonnenlicht aufgeladen. Das Produkt darf nur von Fachleuten demontiert werden. Um die Gefahr einer Explosion zu vermeiden, darf die Batterie nicht über den Hausmüll entsorgt werden.

NUNCA COLOQUE EQUIPAMENTOS ELÉTRICOS E/OU ELETRÓNICOS NO LIXO DOMÉSTICO!

Segundo a diretiva europeia 2012/19/CE relativa aos resíduos de equipamentos elétricos e/ou eletrónicos e a respetiva transposição para o direito interno, os equipamentos usados têm de ser recolhidos separadamente e entregues nos locais de recolha previstos para o efeito.

Pode obter informações relativas à eliminação dos equipamentos usados através dos responsáveis legais pela reciclagem no seu município.

**NO DESECHE NUNCA LOS APARATOS ELÉCTRICOS Y/O ELECTRÓNICOS EN LA BASURA DOMÉSTICA.**

Según la norma europea 2012/19/CE al respecto de los residuos de herramientas eléctricas y electrónicas y su transposición para el derecho interno, estas herramientas tienen de ser recogidas separadamente y entregadas en los locales de recogida previsto al efecto.

Puede obtener información acerca de la eliminación de la máquina utilizada a través de los responsables legales del reciclaje en su municipio.

**NEVER DISPOSE OF ELECTRICAL AND/OR ELECTRONIC EQUIPMENT IN THE HOUSEHOLD WASTE!**

According to the European Directive 2012/19 /EC on electrical and electronic equipment waste and its transposition into national law, power tools must be collected separately and delivered to the collection sites intended for this purpose. You can get information regarding the disposal of the power tool through the person in charge for recycling in your city.

**NE JETEZ JAMAIS LES ÉQUIPEMENTS ÉLECTRIQUES ET/OU ÉLECTRONIQUES AVEC LES ORDURES MÉNAGÈRES!**

D'après la directive européenne 2012/19/CE concernant les déchets d'équipements électriques et électroniques et à sa transposition en droit national, les outils électriques usagés doivent être collectés séparément et remis aux points de collecte prévus à cet effet. Vous pouvez obtenir des informations sur l'élimination de la visseuse à choc sans fil utilisé auprès des responsables du service environnement de votre commune.

**WERFEN SIE ELEKTRO- UND/ODER ELEKTRONIKGERÄTE NIEMALS IM HAUSMÜLL WEG!**

Gemäß der europäischen Richtlinie 2012/19/EG über Abfälle von Elektro- und Elektronikgeräten und deren Umsetzung in nationales Recht müssen gebrauchte Geräte separat gesammelt und an den dafür vorgesehenen Sammelstellen abgegeben werden. Weitere Informationen zur Entsorgung von Altgeräten erhalten Sie bei den zuständigen Stellen für Recycling in Ihrer Gemeinde.

**CERTIFICADO DE GARANTIA**

A garantia deste produto está de acordo com a lei em vigor a partir da data de compra. Deverá, pois, guardar a prova de compra durante esse período de tempo. A garantia engloba qualquer defeito de fabrico, de material ou de funcionamento, assim como os sobressalentes e trabalhos necessários para a sua recuperação.

Excluem-se da garantia a má utilização do produto, eventuais reparações efetuadas por pessoas não autorizadas (fora da assistência da marca ASLO), assim como qualquer estrago causado pela utilização da mesma.

CERTIFICADO DE GARANTIA

La garantía de este producto está en conformidad con la ley vigente a partir de la fecha de compra. Por lo tanto, debe guardar el comprobante de compra durante ese período de tiempo. La garantía cubre cualquier defecto de fabricación, material o funcionamiento, así como los repuestos y el trabajo necesario para su reparación.

Si excluyen de la garantía el malo uso del producto, eventual reparaciones efectuadas por personas no autorizadas (fuera de la asistencia de la marca ASLO), así como cualquier daño causado por el uso.

WARRANTY TERMS

The warranty for this product is in accordance with the law in force from the date of purchase. You should, therefore, keep your proof of purchase during this period. The warranty covers any manufacturing defect in material or operation, as well as parts and work needed for their repairing.

Excluded from the warranty are the misuse of the product, any repairs carried out by unauthorized individuals (outside the service center of the brand ASLO) as well as any damage caused by its use.

CERTIFICAT DE GARANTIE

La garantie de ce produit est conforme à la loi en vigueur à partir de la date d'achat. Vous devrez, pourtant, garder la preuve d'achat pendant cette période. La garantie englobe n'importe quel défaut de fabrication, du matériel ou de fonctionnement, ainsi que les pièces de rechange et les travaux nécessaires à sa récupération.

Sont exclues de la garantie la mauvaise utilisation du produit, les éventuelles réparations réalisées par des personnes non autorisées (en dehors de l'assistance de la marque ASLO), ainsi que n'importe quel dommage causé par l'utilisation de l'appareil.

GARANTIEZERTIFIKAT

Die Garantie für dieses Produkt richtet sich nach den geltenden gesetzlichen Bestimmungen ab dem Kaufdatum. Bewahren Sie daher unbedingt den Kaufbeleg für die Dauer des Garantiezeitraums auf.

Die Garantie umfasst alle Herstellungsfehler, Materialmängel sowie Funktionsstörungen, einschließlich der notwendigen Ersatzteile und Reparaturen zur Behebung der Mängel.

Von der Garantie ausgenommen sind Schäden, die durch unsachgemäße Nutzung des Produkts, Reparaturen durch nicht autorisierte Personen (außerhalb des ASLO-Service) oder durch unsachgemäße Handhabung entstehen.

DECLARAÇÃO UE DE CONFORMIDADE

CENTRAL LOBÃO S.A.
RUA DA GÂNDARA, 664
4520-606 S. JOÃO DE VER VFR

PT: Declara para os devidos efeitos que o artigo a seguir descrito:

ES: Declara para todos los efectos que el artículo siguiente:

EN: Declares for all due effects the product described below:

FR: Déclare que l'article décrit ci-dessous :

DE: Erklärt hiermit, dass das folgende Produkt:

PT: APLIQUE LED SOLAR ORB COM SENSOR ES: APLIQUE SOLAR LED ORB CON SENSOR EN: SOLAR LED WALL LIGHT ORB WITH SENSOR FR: APPLIQUE SOLAIRE LED ORB AVEC DÉTECTEUR DE: ORB SOLAR LED LEUCHTE MIT SENSOR	ASORB15B ASORB15P ASORB15C ASORB32B ASORB32P ASORB32C
---	--

PT: Está de acordo com as seguintes normas ou documentos normativos (1) e conforme as diretivas (2):

ES: Cumple las siguientes normas o documentos normativos (1) y según las determinaciones de las directivas (2):

EN: Complies with the following standards or normative documents (1) and as defined by (2):

FR: Est conforme aux normes ou documents normatifs (1) suivants et selon les dispositions des directives (2) :

DE: Den folgenden Normen oder normativen Dokumenten (1) entspricht, in Übereinstimmung mit den Richtlinien (2):

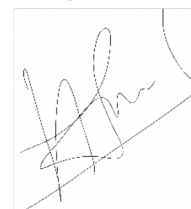
(1) EN IEC 55015:2019+A11:2020, EN IEC 61547:2023. IEC 62321-3-1:2013, IEC 62321-4:2013+AMD1:2017, IEC 62321-5:2013, IEC 62321-6:2015, IEC 62321-7-1:2015, IEC 62321-7-2:2017, IEC 62321-8:2017

(2) EMC - 2014/30/EU, RoHS - 2011/65/EU & (EU) 2015/863, REACH – regulação (EC) 1907/2006.

S. João de Ver, 02/07/2025

Processo técnico compilado por; Proceso técnico compilado por; Technical file compiled by;
Dossier technique compilé par; Technische Dokumentation erstellt von: Hugo Santos

Central Lobão S.A.
O Técnico Responsável
Hugo Santos



MADE IN P.R.C.

Aslo

BRIGHTER LIFE

aslo.pt

CENTRAL LOBÃO SA.
RUA DA GÂNDARA, 664
4520-606 S. J. VER
STA. M. FEIRA- PT



Raccolta differenziata



Points de collecte sur www.quefairedemesdechets.fr
Privilégiez la réparation ou le don de votre appareil !