

DOWNLIGHT SALIENTE LED
FOCO DOWNLIGHT DE SUPERFICIE
SURFACE MOUNTED DOWNLIGHT
SPOT EN SALLITE LED



SÉRIE PHAROS

MANUAL DE INSTRUÇÕES
MANUAL DE INSTRUCCIONES
INSTRUCTION MANUAL
MODE D'EMPLOI

ASLO

PT | DOWNLIGHT SALIENTE LED

INSTRUÇÕES DE SEGURANÇA IMPORTANTES

As precauções básicas de segurança devem ser sempre seguidas na instalação, incluindo as seguintes:

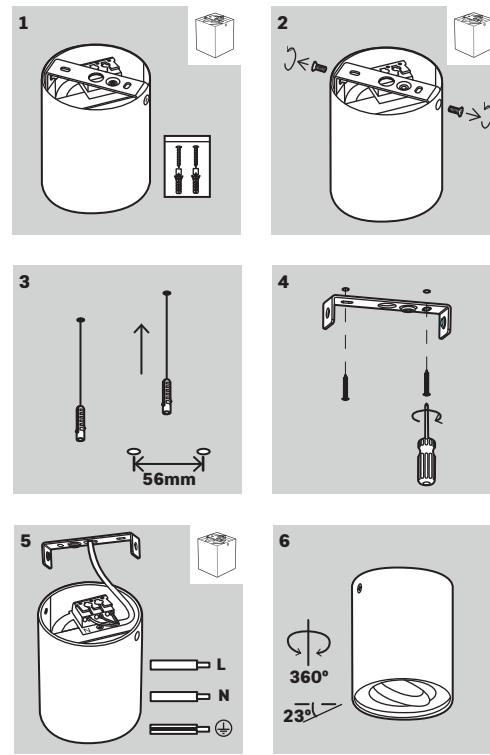
- 1- Leia todas as instruções.
- 2- A instalação deve ser realizada apenas por eletricitistas qualificados.
- 3- Certifique-se sempre de que a fonte de alimentação está DESLIGADA e de que o acessório arrefeceu antes de efetuar qualquer manutenção, limpeza, substituição da lâmpada ou ajuste do acessório.
- 4- Não instale nenhuma luminária perto da fonte de calor.
- 5- Não exceda a tensão nominal de alimentação ou as capacidades de amperagem.
- 6- Para evitar ferimentos ou danos no acessório, certifique-se de que o cabo de alimentação e os parafusos estão seguros antes de ligar o downlight.

PROCEDIMENTOS DE INSTALAÇÃO

- 1- Desligue a alimentação.
- 2- Ligue o downlight apenas após a instalação estar completa e depois de ter examinado o circuito elétrico.
- 3- A instalação e manutenção só devem ser efetuadas por eletricitistas qualificados.

LEGENDA

- 1- Retire a lâmpada e o acessório.
- 2- Desaperte os parafusos na estrutura saliente.
- 3- Faça um furo no teto de acordo com as medidas dadas e instale a bucha.
- 4- Fixe o suporte apertando os parafusos.
- 5- Fixar os fios "L" (fase), "N" (neutro), "G" (terra) no ligador.
- 6- Aparafuse a lâmpada à estrutura de acordo com o passo 2, ajustando também o ângulo do feixe.



ADVERTÊNCIA:

A modificação e instalação incorreta do produto anulará a sua garantia. A fonte de luz deste downlight não é substituível. Quando a lâmpada atingir o fim da sua vida útil, todo o downlight deve ser substituído.

INSTRUÇÕES DE DESMONTAGEM

Por favor, siga sempre as precauções de segurança mostradas abaixo ao desmontar o downlight LED:

- 1- Leia as instruções.
- 2- A manutenção só deve ser efetuada por eletricitistas.
- 3- Antes da desmontagem, certifique-se sempre de que a fonte de alimentação está desligada e que a lâmpada já arrefeceu.
- 4- Não desmonte os downlights LED perto de uma fonte de calor.
- 5- Para evitar que a lâmpada LED e o driver sejam danificados descarga electrostática, é favor utilizar equipamento profissional de proteção contra descarga electrostática para a desmontagem.
- 6- Por favor, proteja-se contra altas temperaturas durante a desmontagem, usando óculos de proteção, máscara facial protetora e luvas.
- 7- No caso da realização de um teste individual quer à fonte de luz quer ao driver respetivamente, certifique-se sempre de que a tensão e corrente estão dentro do valor nominal.
- 8- Este produto contém uma fonte de luz de classe de eficiência energética E.



DECLARAÇÃO UE DE CONFORMIDADE

CENTRAL LOBÃO S.A.
RUA DA GÂNDARA, 664
4520-606 S. JOÃO DE VER VFR

Declara para os devidos efeitos que os artigos a seguir descritos:

| DESCRIÇÃO | CÓDIGO |
|--|------------|
| DOWNLIGHT SALIENTE REDONDO LED 8W 2700K BRANCO ASLO | ASPHR827BR |
| DOWNLIGHT SALIENTE REDONDO LED 8W 4000K BRANCO ASLO | ASPHR840BR |
| DOWNLIGHT SALIENTE REDONDO LED 8W 2700K PRETO ASLO | ASPHR827PR |
| DOWNLIGHT SALIENTE REDONDO LED 8W 4000K PRETO ASLO | ASPHR840PR |
| DOWNLIGHT SALIENTE QUADRADO LED 8W 2700K BRANCO ASLO | ASPHQ827BR |
| DOWNLIGHT SALIENTE QUADRADO LED 8W 4000K BRANCO ASLO | ASPHQ840BR |
| DOWNLIGHT SALIENTE QUADRADO LED 8W 2700K PRETO ASLO | ASPHQ827PR |
| DOWNLIGHT SALIENTE QUADRADO LED 8W 4000K PRETO ASLO | ASPHQ840PR |

Estão de acordo com as disposições da Diretiva 2014/35/EU, relativa à harmonização das legislações dos Estados-Membros respeitantes aos equipamentos elétricos projetados para uso dentro de certos limites de tensão, cumprindo as seguintes normas:
EN 50598-2-1:1999; EN 60598-1:2015+A1:2018;
EN 62031:2008+A1:2013+A2:2015;

e da Diretiva 2014/30/EU, referente à compatibilidade eletromagnética, cumprindo as seguintes normas:
EN 55015:2013+A1:2015; EN 61547:2009;
EN 61000-3-2:2014; EN 61000-3-3:2013;

Os produtos acima mencionados estão em conformidade com a Diretiva RoHS 2011/65/EU e respetiva emenda Diretiva 2015/863/EU:
IEC 62321-3-1:2013; IEC 62321-5:2013; IEC 62321-4:2013+AMD1:2017 CSV;
IEC 62321-6:2015; IEC 62321-7-1:2015; IEC 62321-7-2:2017; IEC 62321-8:2017

S. João de Ver, 17 de fevereiro de 2022

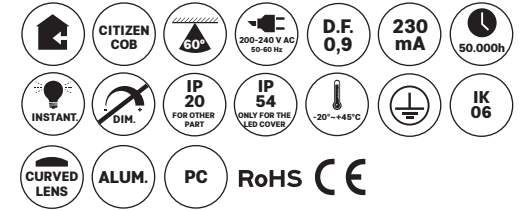
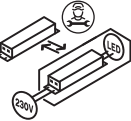
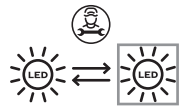
Central Lobão S.A.

O Técnico Responsável (Hugo Santos)

Rua da Gândara, nº 664
4520-606 S. João de Ver
S. Maria da Feira
PORTUGAL

Tel: +351 256 331 000
Fax: +351 256 331 089
www.centrallobao.pt
domerc@centrallobao.pt

01.09.2021



CERTIFICADO DE GARANTIA

A garantia deste produto está de acordo com a lei em vigor a partir da data de compra. Deverá, pois, guardar a prova de compra durante esse período de tempo. A garantia engloba qualquer defeito de fabrico, de material ou de funcionamento, assim como os sobressalentes e trabalhos necessários para a sua recuperação. Excluem-se da garantia a má utilização do produto, eventuais reparações efetuadas por pessoas não autorizadas (fora da assistência da marca ASLO), assim como qualquer estrago causado pela utilização da mesma.

CERTIFICADO DE GARANTIA

La garantía de este producto está en conformidad con la ley vigente a partir de la fecha de compra. Por lo tanto, debe guardar el comprobante de compra durante ese período de tiempo. La garantía cubre cualquier defecto de fabricación, material o funcionamiento, así como los repuestos y el trabajo necesario para su reparación. Si excluyen de la garantía el mal uso del producto, eventual reparaciones efectuadas por personas no autorizadas (fuera de la asistencia de la marca ASLO), así como cualquier daño causado por el uso.

WARRANTY TERMS

The warranty for this product is in accordance with the law in force from the date of purchase. You should, therefore, keep your proof of purchase during this period. The warranty covers any manufacturing defect in material or operation, as well as parts and work needed for their repairing. Excluded from the warranty are the misuse of the product, any repairs carried out by unauthorized individuals (outside the service center of the brand ASLO) as well as any damage caused by its use.

CERTIFICAT DE GARANTIE

La garantie de ce produit est conforme à la loi en vigueur à partir de la date d'achat. Vous devrez, pour tant, garder la preuve d'achat pendant cette période. La garantie englobe n'importe quel défaut de fabrication, du matériel ou de fonctionnement, ainsi que les pièces de rechange et les travaux nécessaires à sa récupération. Sont exclues de la garantie la mauvaise utilisation du produit, les éventuelles réparations réalisées par des personnes non autorisées (en dehors de l'assistance de la marque ASLO), ainsi que n'importe quel dommage causé par l'utilisation de l'appareil.

ASLO

BRIGHTER LIFE

aslo.pt

CENTRAL LOBÃO S.A.
RUA DA GÂNDARA, 664
4520-606 S. JOÃO DE VER
S. M. FEIRA - PORTUGAL



ES | FOCO DOWNLIGHT DE SUPERFICIE LED

INSTRUCCIONES DE SEGURIDAD IMPORTANTES

Las precauciones de seguridad de base deben respetarse siempre durante la instalación, especialmente las siguientes:

- 1- Lea todas las instrucciones.
- 2- La instalación debe ser realizada únicamente por electricistas cualificados.
- 3- Asegúrese siempre de que la fuente de alimentación está desconectada y el accesorio se ha enfriado antes de realizar cualquier operación de mantenimiento, limpieza, cambio de bombillas o ajuste del accesorio.
- 4- No instale luminarias cerca de la fuente de calor.
- 5- No supere la tensión de alimentación ni el amperaje nominal.
- 6- Para evitar lesiones o daños en el foco downlight, asegúrese de que el cable de alimentación y los tornillos estén bien sujetos antes de encender el foco.

PROCEDIMIENTOS DE INSTALACIÓN

- 1- Desconecte el suministro de energía.
- 2- Apague el foco downlight sólo una vez que haya finalizado la instalación y se haya comprobado el circuito eléctrico.
- 3- La instalación y el mantenimiento deben ser realizados únicamente por electricistas cualificados.

LEGENDA

- 1- Retire la bombilla y el accesorio.
- 2- Afloje los tornillos del marco saliente.
- 3- Haga un agujero en el techo según las medidas indicadas e instale el taco de pared.
- 4 - Fije el soporte apretando los tornillos.
- 5 - Conecte los cables "L" (fase), "N" (neutro), "G" (tierra) al conector.
- 6 - Atornille la bombilla al marco según el paso 2, ajustando también el ángulo del haz.

PRECAUCIÓN:

La modificación y instalación incorrecta del producto anulará su garantía.

La fuente de luz de este foco downlight de superficie no es reemplazable. Cuando la bombilla llega al final de su vida útil, hay que sustituir todo el foco.

INSTRUCCIONES DE DESMONTAJE

Tenga siempre en cuenta las precauciones de seguridad indicadas a continuación cuando desmonte el foco LED de superficie:

- 1 - Lea las instrucciones.
- 2 - El mantenimiento debe ser realizado únicamente por electricistas cualificados.
- 3 - Antes de desmontar, asegúrese siempre de que la fuente de alimentación está desconectada y de que el foco downlight LED de superficie se ha enfriado.
- 4 - No desmonte los focos LED cerca de una fuente de calor.
- 5 - Para evitar que la bombilla LED y el driver se dañen por descargas electrostáticas, utilice un equipo profesional de protección contra descargas electrostáticas para el desmontaje.
- 6 - Por favor, protéjase de las altas temperaturas durante el desmontaje usando gafas de seguridad, una máscara protectora y guantes.
- 7 - Al probar la fuente luminosa y el driver por separado, asegúrese siempre de que la tensión y la corriente estén dentro del valor nominal.
- 8 - Este producto contiene una fuente de luz de clase de eficiencia energética E.

EN | SURFACE MOUNTED DOWNLIGHT

IMPORTANT SAFETY INSTRUCTIONS

Basic safety precautions should always be followed when installing, including the following:

- 1 - Read all instructions.
- 2 - Installation must be performed only by qualified electricians.
- 3 - Always ensure the power supply is OFF and the fitting has cooled down before performing any maintenance, cleaning, changing the bulb or adjusting the fitting.
- 4 - Do not install any luminaire near the heat source.
- 5 - Do not exceed the nominal supply voltage or amperage ratings.
- 6 - To avoid injury or damage to the fitting, please ensure that power cord and screws are secure before turning the downlight on.

INSTALLATION PROCEDURE

- 1 - Turn off the power supply.
- 2 - Switch on the downlight only after the installation is complete and having inspected the electric circuit.
- 3 - Installation and maintenance must only be carried out by qualified electricians.

SUBTITLE

- 1- Take out the bulb and accessory.
- 2 - Loosen the screws on the surface-mounted frame.
- 3 - Drill a hole on the ceiling according to the given measures and install the wall plug.
- 4 - Fix the bracket by tightening the screws.
- 5 - Fix the "L", "N", "G" wires into the terminal block.
- 6 - Screw back the bulb to the frame according to step 2, also adjusting the beam angle.

WARNING:

Product modification and improper installation will revoke your warranty.

The light source of this downlight is not replaceable. When the light source reaches the end of its service life, the whole downlight shall be replaced.

DISASSEMBLY INSTRUCTIONS

Please always follow the safety precautions shown below when disassembling the LED downlight:

- 1 - Read all the instructions.
- 2 - Maintenance must only be performed by electricians.
- 3 - Before disassembly, always make sure that the power supply is off, and the LED downlight has cooled down.
- 4 - Do not disassemble the LED downlight near a heat source.
- 5 - To prevent LED bulb and driver from ESD (Electronic Static Discharge) damage, please use professional ESD protective equipment for disassembly.
- 6 - Please protect yourself against high temperature during disassembly by wearing safety goggles, protective facial mask and gloves.
- 7 - In the event of individual test in light source and driver, please always make sure the voltage and current are within the rated value.
- 8 - This product contains a light source which is E-rated regarding energy efficiency class.

FR | SPOT EN SAILLIE LED

CONSIGNES DE SÉCURITÉ IMPORTANTES

Les précautions de sécurité de base doivent toujours être respectées lors de l'installation, notamment les suivantes :

- 1 - Lisez toutes les instructions.
- 2 - L'installation doit être réalisée par des électriciens qualifiés uniquement.
- 3 - Assurez-vous toujours que l'alimentation électrique est coupée et que l'accessoire a refroidi avant d'effectuer tout entretien, nettoyage, remplacement de l'ampoule ou réglage de l'accessoire.
- 4 - N'installez pas de luminaires à proximité de la source de chaleur.
- 5 - Ne dépassez pas la tension d'alimentation ou l'ampérage nominal.
- 6 - Pour éviter toute blessure ou tout dommage à l'accessoire, assurez-vous que le cordon d'alimentation et les vis sont bien fixés avant d'allumer le spot en saillie.

PROCÉDURES D'INSTALLATION

- 1 - Coupez l'alimentation électrique.
- 2 - N'éteignez le spot qu'une fois l'installation terminée et après avoir vérifié le circuit électrique.
- 3 - L'installation et l'entretien doivent être effectués uniquement par des électriciens qualifiés.

SOUS-TITRE

- 1- Retirez l'ampoule et l'accessoire.
- 2 - Desserrez les vis du cadre en saillie.
- 3 - Percez un trou dans le plafond selon les mesures indiquées et installez la cheville.
- 4 - Fixez le support en serrant les vis.
- 5 - Fixez les fils "L" (phase), "N" (neutre), "G" (terre) au bornier.
- 6 - Vissez l'ampoule au cadre conformément à l'étape 2, en réglant également l'angle du faisceau.

ATTENTION:

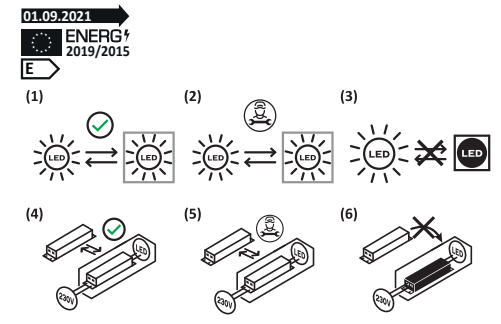
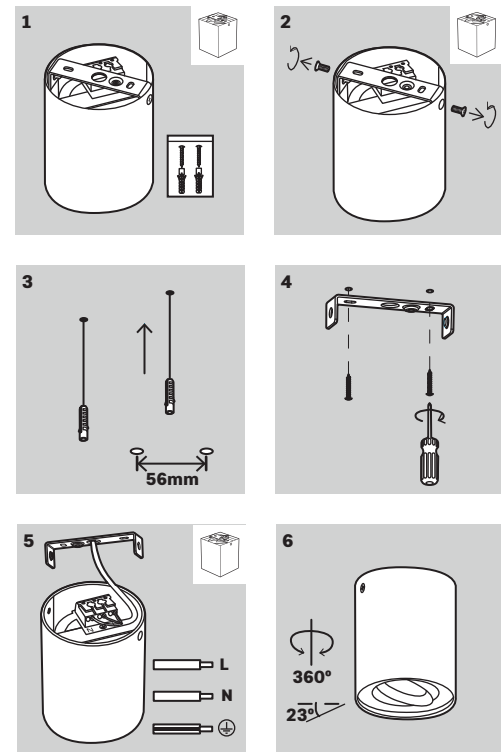
Une modification et une installation incorrectes du produit annulent sa garantie.

La source lumineuse de ce spot en saillie n'est pas remplaçable. Lorsque l'ampoule atteint la fin de sa durée de vie, tout le spot doit être remplacé.

INSTRUCTIONS DE DÉMONTAGE

Veillez toujours respecter les précautions de sécurité indiquées ci-dessous lors du démontage du spot en saillie à LED :

- 1 - Lisez les instructions.
- 2 - La maintenance doit être faite exclusivement par des électriciens.
- 3 - Avant le démontage, assurez-vous toujours que l'alimentation électrique est coupée et que le spot en saillie LED a refroidi.
- 4 - Ne démontez pas les spots à LED à proximité d'une source de chaleur.
- 5 - Pour éviter d'endommager l'ampoule LED et le driver par décharge électrostatique, veuillez utiliser un équipement professionnel de protection contre les décharges électrostatiques pour le démontage.
- 6 - Veuillez-vous protéger contre les températures élevées pendant le démontage en portant des lunettes de sécurité, un masque de protection et des gants.
- 7 - En cas d'essai individuel de la source lumineuse et du driver séparément, il faut toujours s'assurer que la tension et le courant sont conformes à la valeur nominale.
- 8 - Ce produit contient une source lumineuse de classe d'efficacité énergétique E.



Este produto contém uma fonte de luz com classe de eficiência energética <ver acima>. Substituíbilidade: A (1) fonte de luz ou a (4) unidade de controlo podem ser substituídas pelo utilizador final sem causar danos permanentes à lâmpada. A (2) fonte de luz ou a (5) unidade de controlo podem ser substituídas por um electricista qualificado sem causar danos permanentes à lâmpada. A (3) fonte de luz ou a (6) unidade de controlo não podem ser substituídas, a lâmpada deve ser substituída.

Este producto contiene una fuente de luz de la clase de eficiencia energética <véase arriba>. Intercambiabilidad: La fuente de luz (1) o la unidad de alimentación (4) es sustituible por el usuario final sin que ello provoque daños permanentes en la luminaria. La fuente de luz (2) o la unidad de alimentación (5) es sustituible por parte de un electricista cualificado sin ello provoque daños permanentes en la luminaria. La fuente de luz (3) o la unidad de alimentación (6) no es sustituible; es necesario reemplazar la luminaria.

This product contains a light source with energy efficiency class <see above>. Replaceability: (1) Light source or (4) operating device can be replaced by end users without permanent damage to the luminaire. (2) Light source or (5) operating device can be replaced by a qualified electrician without permanently damaging the luminaire. (3) Light source or (6) operating device is not replaceable, the luminaire must be replaced.

Ce produit comprend une ampoule de la classe d'efficacité énergétique <voir ci-dessus>. Interchangeabilité: (1) L'ampoule ou (4) le contrôleur peut être remplacé par l'utilisateur final sans risque de dégradation du luminaire. (2) L'ampoule ou (5) le contrôleur peut être remplacé par un électricien professionnel sans risque de dégradation du luminaire. (3) L'ampoule ou (6) le contrôleur n'est pas remplaçable. Le luminaire doit être changé.