

# Aslo

MANUAL DE INSTRUÇÕES  
MANUAL DE INSTRUCCIONES  
INSTRUCTION MANUAL  
MODE D'EMPLOI



PT
PAINEL LED
ES
PANEL LED
EN
LED PANEL
FR
PANNEAU LED

## FRONT

### Aslo

PT PAINEL LED

#### DETALHES TÉCNICOS

**Material:** Alumínio  
**Potência:** 3W / 6W / 12W / 18W / 24W  
**Fonte:** LED SMD  
**Temperatura de Cór:** 3000K / 4000K / 6000K  
**Tensão de Entrada:** AC110-265V 50Hz  
**Índice de Proteção:** IP44  
**Lumens:** 3W: 200 - 250lm  
6W: 350 - 400lm  
12W: 800 - 850lm  
18W: 1200 - 1300lm  
24W: 1650 - 1750lm  
**Tempo de vida:** 25000h  
**Temperatura de trabalho:** -20°C ... + 50°C

Antes da instalação, certifique-se de desligar a tensão da instalação Eléctrica.

#### COMO INSTALAR

Ligue o cabo de alimentação às conexões do bloco de terminais.  
Após a montagem do painel, pode ligar a energia eléctrica.

#### ATENÇÃO

A instalação deverá ser feita apenas por um técnico qualificado.  
Manter uma distância mínima de 30 cm entre o painel e qualquer outro objeto no local.  
Adequado para superfícies planas.

### Aslo

ES PANEL LED

#### DETALLES TÉCNICOS

**Material:** Alumínio  
**Potencia:** 3W / 6W / 12W / 18W / 24W  
**Fuente:** LED SMD  
**Temperatura del Color:** 3000K / 4000K / 6000K  
**Voltage de Entrada:** AC110-265V 50Hz  
**Grado de Protección:** IP44  
**Lumens:** 3W: 200 - 250lm  
6W: 350 - 400lm  
12W: 800 - 850lm  
18W: 1200 - 1300lm  
24W: 1650 - 1750lm  
**Tiempo de vida:** 25000h  
**Temperatura de trabajo:** -20°C ... + 50°C

Antes de la instalación, asegúrese de desconectar la voltage de la instalación eléctrica.

#### CÓMO INSTALAR

conecte el cable de alimentación en las conexiones del bloque de terminales.  
Después de montar el panel, se puede conectar la electricidad.

#### ATENCIÓN

La instalación sólo debe ser realizada por un técnico cualificado.  
Mantener una distancia mínima de 30 cm entre el panel y cualquier otro objeto en la habitación.  
Adequado para superficies planas.

### Aslo

EN LED PANEL

#### TECHNICAL DETAILS

**Material:** Aluminium  
**Power:** 3W / 6W / 12W / 18W / 24W  
**Source:** LED SMD  
**Color temperature:** 3000K / 4000K / 6000K  
**Input voltage:** AC110-265V 50Hz  
**Protection degree:** IP44  
**Lumens:** 3W: 200 - 250lm  
6W: 350 - 400lm  
12W: 800 - 850lm  
18W: 1200 - 1300lm  
24W: 1650 - 1750lm  
**Life time:** 25000h  
**Working temperature:** -20°C ... + 50°C

Before installation make sure to turn off the voltage of the electrical installation.

#### HOW TO INSTALL

Connect the power cable to the terminal block connections.  
After mounting the panel, you can turn on the electrical power.

#### ATTENTION

Installation is done only by a licensed electrician.  
Keep a minimum distance of 30cm between the panel and any other object in the room.  
Suitable for flat surfaces.

### Aslo

FR PANNEAU LED

#### DÉTAILS TECHNIQUES

**Matériau:** Aluminium  
**Puissance:** 3W / 6W / 12W / 18W / 24W  
**Source:** LED SMD  
**Température de couleur:** 3000K / 4000K / 6000K  
**Tension d'entrée:** AC110-265V 50Hz  
**Degré de protection:** IP44  
**Lumens:** 3W: 200 - 250lm  
6W: 350 - 400lm  
12W: 800 - 850lm  
18W: 1200 - 1300lm  
24W: 1650 - 1750lm  
**Temps de vie:** 25000h  
**Température de travail:** -20°C ... + 50°C

Avant l'installation assurez-vous de couper la tension de l'installation électrique.

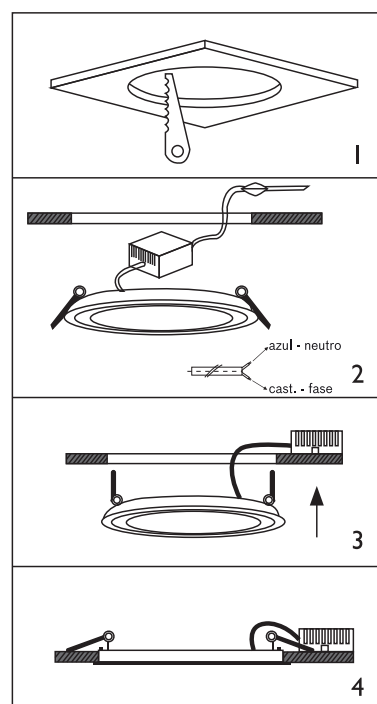
#### COMMENT INSTALLER

Connecter le câble d'alimentation dans les connexions des borniers.  
Après le montage du panneau, vous pouvez activer la puissance électrique.

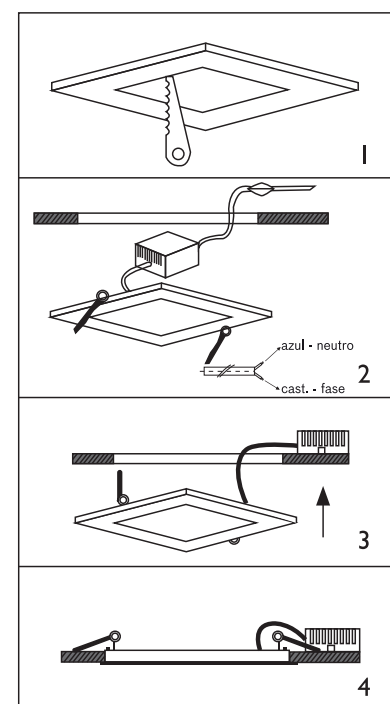
#### ATTENTION

L'installation se fait uniquement par un électricien agréé.  
Garder une distance minimale de 30 cm entre le panneau et tout autre objet dans la chambre.  
Adapté pour les surfaces planes.

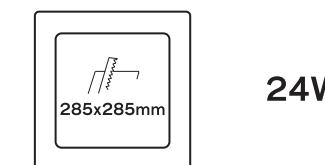
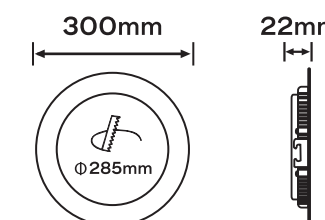
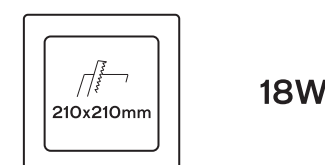
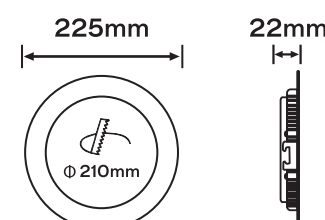
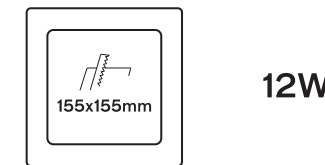
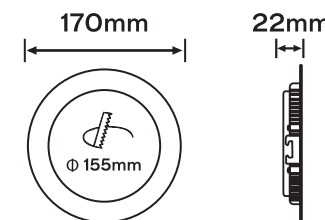
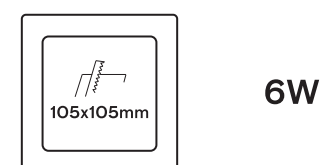
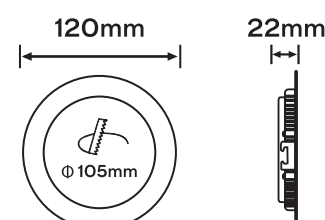
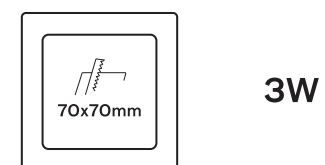
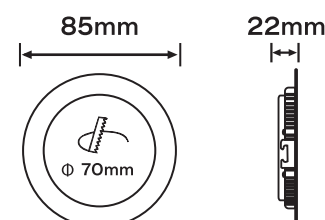
## BACK



CE



CE



# Aslo

CENTRAL LOBÃO S.A.  
RUA DA GÂNDARA, 664  
4520-606 S. JOÃO DE VER  
STA. MARIA DA FEIRA - PORTUGAL

CUT ————  
FOLD - - - - -