

Aslo

MANUAL DE INSTRUÇÕES
MANUAL DE INSTRUCCIONES
INSTRUCTION MANUAL
MODE D'EMPLOI



PT
PAINEL LED
ES
PANEL LED
EN
LED PANEL
FR
PANNEAU LED

Aslo

PT PAINEL LED

DETALHES TÉCNICOS

Material: Alumínio
Potência: 12W / 18W / 24W
Fonte: LED SMD
Temperatura de Cór: 3000K / 4000K / 6000K
Tensão de Entrada: AC110-265V 50Hz
Índice de Proteção: IP44
Lumens: 6W: 350 - 400lm
12W: 850 - 900lm
18W: 1250 - 1350lm
24W: 1800 - 1900lm
Tempo de vida: 25000h
Temperatura de trabalho: -20°C ... + 50°C

Antes da instalação, certifique-se de desligar a tensão da instalação Eléctrica.

COMO INSTALAR

Ligue o cabo de alimentação às conexões do bloco de terminais.
Após a montagem do painel, pode ligar a energia eléctrica.

ATENÇÃO

A instalação deverá ser feita apenas por um técnico qualificado.
Manter uma distância mínima de 30 cm entre o painel e qualquer outro objeto no local.
Adequado para superfícies planas.

Aslo

ES PANEL LED

DETALLES TÉCNICOS

Material: Aluminio
Potencia: 12W / 18W / 24W
Fuente: LED SMD
Temperatura del Color: 3000K / 4000K / 6000K
Voltage de Entrada: AC110-265V 50Hz
Grado de Protección: IP44
Lumens: 6W: 350 - 400lm
12W: 850 - 900lm
18W: 1250 - 1350lm
24W: 1800 - 1900lm
Tiempo de vida: 25000h
Temperatura de trabajo: -20°C ... + 50°C

Antes de la instalación, asegúrese de desconectar la voltage de la instalación eléctrica.

CÓMO INSTALAR

conecte el cable de alimentación en las conexiones del bloque de terminales.
Después de montar el panel, se puede conectar la electricidad.

ATENCIÓN

La instalación sólo debe ser realizada por un técnico cualificado.
Mantener una distancia mínima de 30 cm entre el panel y cualquier otro objeto en la habitación.
Adequado para superficies planas.

Aslo

EN LED PANEL

TECHNICAL DETAILS

Material: Aluminium
Power: 12W / 18W / 24W
Source: LED SMD
Color temperature: 3000K / 4000K / 6000K
Input voltage: AC110-265V 50Hz
Protection degree: IP44
Lumens: 6W: 350 - 400lm
12W: 850 - 900lm
18W: 1250 - 1350lm
24W: 1800 - 1900lm
Life time: 25000h
Working temperature: -20°C ... + 50°C

Before installation make sure to turn off the voltage of the electrical installation.

HOW TO INSTALL

Connect the power cable to the terminal block connections.
After mounting the panel, you can turn on the electrical power.

ATTENTION

Installation is done only by a licensed electrician.
Keep a minimum distance of 30cm between the panel and any other object in the room.
Suitable for flat surfaces.

Aslo

FR PANNEAU LED

DÉTAILS TECHNIQUES

Matériau: Aluminium
Puissance: 12W / 18W / 24W
Source: LED SMD
Température de couleur: 3000K / 4000K / 6000K
Tension d'entrée: AC110-265V 50Hz
Degré de protection: IP44
Lumens: 6W: 350 - 400lm
12W: 850 - 900lm
18W: 1250 - 1350lm
24W: 1800 - 1900lm
Temps de vie: 25000h
Température de travail: -20°C ... + 50°C

Avant l'installation assurez-vous de couper la tension de l'installation électrique.

COMMENT INSTALLER

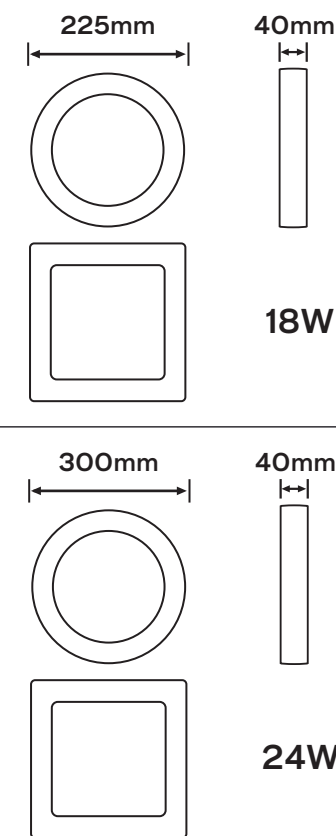
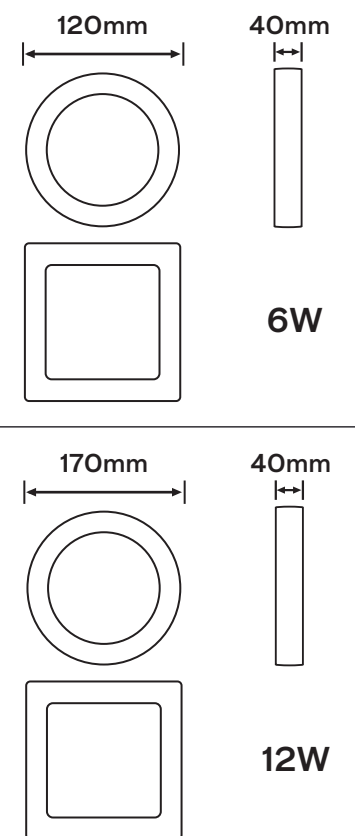
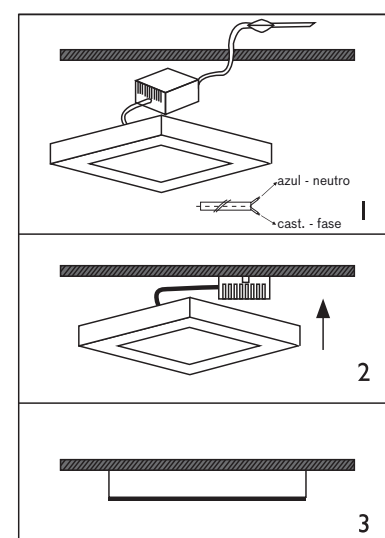
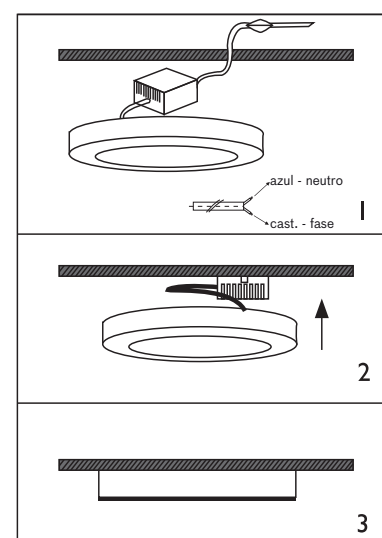
Connecter le câble d'alimentation dans les connexions des borniers.
Après le montage du panneau, vous pouvez activer la puissance électrique.

ATTENTION

L'installation se fait uniquement par un électricien agréé.
Garder une distance minimale de 30 cm entre le panneau et tout autre objet dans la chambre.
Adapté pour les surfaces planes.

FRONT

BACK



Aslo

CENTRAL LOBÃO S.A.
RUA DA GÂNDARA, 664
4520-606 S. JOÃO DE VER
STA. MARIA DA FEIRA - PORTUGAL

CUT ————
FOLD - - - - -