

INSTRUÇÕES INSTRUCTIONS
INSTRUCCIONES MODE D'EMPLOI

MONTAGEM / INSTALAÇÃO

MONTAJE / INSTALACIÓN
ASSEMBLY / INSTALLATION
MONTAGE / INSTALLATION

Este produto contém uma fonte de luz de classe de eficiência energética "F".

Este producto contiene una fuente luminosa de clase de eficiencia energética "F".

This product contains a light source of energy efficiency class "F".

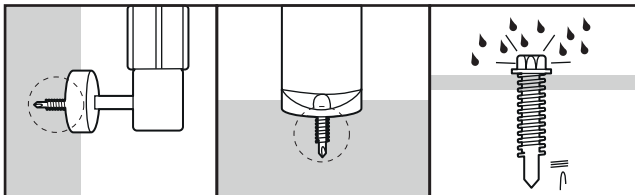
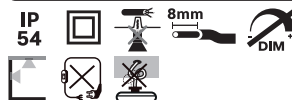
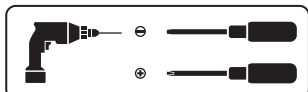
Ce produit contient une source lumineuse de classe d'efficacité énergétique "F".

REF.# LUMENS ÚTEIS USEFUL LUMENS

ASRINGS1540B

1550Lm

ASRINGS1540P



SENSOR

Fonte de energia: 220-240V/AC

Frequência de energia: 50/60Hz

Luz ambiente: 5-25Lux

Carga nominal: Máx. 25W (LED)

Ângulo de deteção: >100°

Distância de deteção: Máx. 8m

Tempo de retardo: 60±10sec

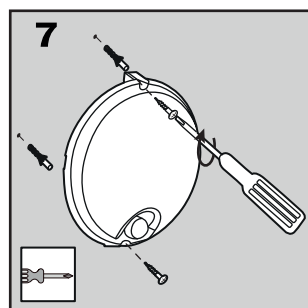
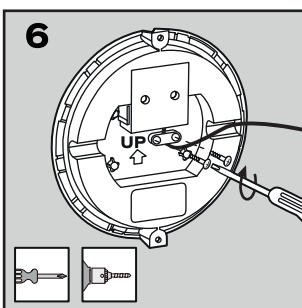
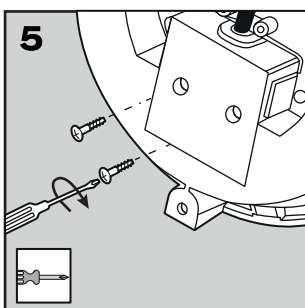
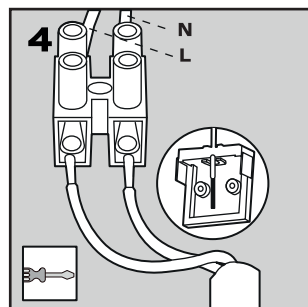
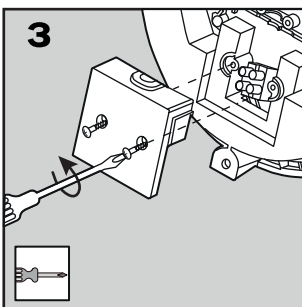
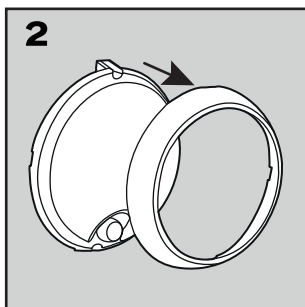
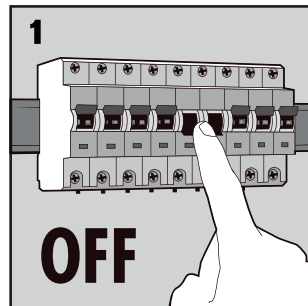
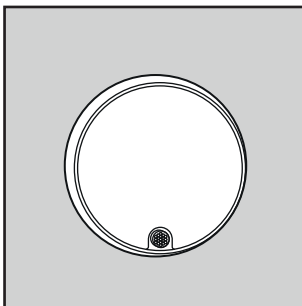
Temperatura de trabalho: -20°C~+25°C

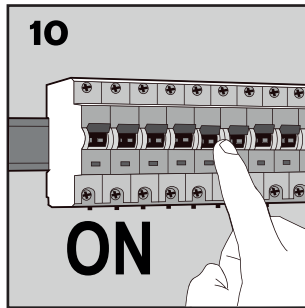
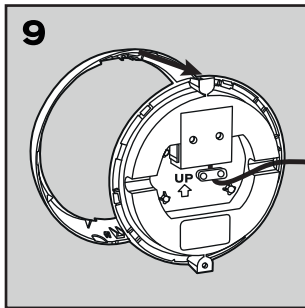
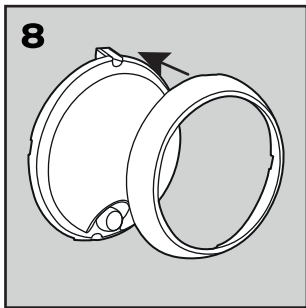
Consumo de energia: 0.4W

Altura de instalação: 1.0-2.5m

Velocidade de deteção de movimento: 0.8-1.5m/s

Humidade de trabalho: <93% RH





DECLARAÇÃO DE CONFORMIDADE

DECLARATION OF CONFORMITY
DECLARATION OF CONFORMITY
DESCRIPTION DES COMPOSANTS



21

DECLARAÇÃO UE DE CONFORMIDADE

CENTRAL LOBÃO S.A.

RUA DA GÂNDARA, 664
4520-606 S. JOÃO DE VER VFR

Declara para os devidos efeitos que os artigos a seguir descritos:

DESCRIÇÃO	CÓDIGO
APLIQUE LED EXT. REDONDO IP54 8W 4000K BRANCO ASLO	ASRING840B
APLIQUE LED EXT. REDONDO IP54 8W 4000K PRETO ASLO	ASRING840P
APLIQUE LED EXT. REDONDO IP54 15W 4000K BRANCO ASLO	ASRING1540B
APLIQUE LED EXT. REDONDO IP54 15W 4000K PRETO ASLO	ASRING1540P
APLQUE LED EXT. REDONDO IP54 15W 4000K BRANCO ASLO	ASRING1540GB
APLQUE LED EXT. REDONDO IP54 15W 4000K PRETO	ASRING1540GP
APLQUE LED EXT. RED. C/SENSOR IP54 15W 4000K BRANCO	ASRINGS1540B
APLQUE LED EXT. RED. C/SENSOR IP54 15W 4000K PRETO	ASRINGS1540P

Estão de acordo com as disposições da Diretiva 2014/35/EU, relativa à harmonização das legislações dos Estados-Membros respeitantes aos equipamentos elétricos projetados para uso dentro de certos limites de tensão, cumprindo as seguintes normas: EN IEC 60598-2-1:2021 em conjunto com a norma EN 60598-1:2015 + A1:2018 EN 62493:2015

Este certificado é concedido após testes realizados em amostras do produto acima referido. Está de acordo com as disposições da Diretiva 2014/30/EU - compatibilidade eletromagnética, cumprindo as seguintes normas: EN IEC 55015:2019+A11:2020; EN 61547:2009; EN IEC 61000-3-2:2019; EN 61000-3-3:2013+A1:2019;

Os produtos acima mencionados, estão em conformidade com a Diretiva RoHS 2011/65/EU e emenda (EU) 2015/863.

S. João de Ver, 12 de outubro de 2021

Central Lobão S.A.

Processo técnico compilado por: Hugo Santos

O Técnico Responsável
(Hugo Santos)



Rua da Gândara, nº 664
4520-606 São João de Ver
Santa Maria da Feira
PORTUGAL

Tel: +351 256 331 080
Fax: +351 256 331 089
www.centrallobao.pt
dcomercio@centrallobao.pt

CERTIFICADO DE GARANTIA

CERTIFICADO DE GARANTIA
WARRANTY TERMS
CERTIFICAT DE GARANTIE

PT - A garantia deste produto está de acordo com a lei em vigor a partir da data de compra. Deverá, pois, guardar a prova de compra durante esse período de tempo. A garantia engloba qualquer defeito de fabrico, de material ou de funcionamento, assim como os sobressalentes e trabalhos necessários para a sua recuperação.

Excluem-se da garantia a má utilização do produto, eventuais reparações efetuadas por pessoas não autorizadas (fora da assistência da marca ASLO), assim como qualquer estrago causado pela utilização da mesma.

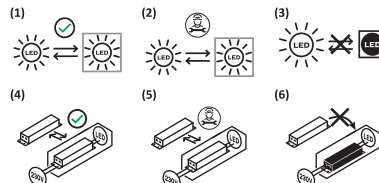
ES - La garantía de este producto está en conformidad con la ley vigente a partir de la fecha de compra. Por lo tanto, debe guardar el comprobante de compra durante ese período de tiempo. La garantía cubre cualquier defecto de fabricación, material o funcionamiento, así como los repuestos y el trabajo necesario para su reparación.

Si excluyen de la garantía el mal uso del producto, eventual reparaciones efectuadas por personas no autorizadas (fuera de la asistencia de la marca ASLO), así como cualquier daño causado por el uso.

EN - The warranty for this product is in accordance with the law in force from the date of purchase. You should, therefore, keep your proof of purchase during this period. The warranty covers any manufacturing defect in material or operation, as well as parts and work needed for their repairing. Excluded from the warranty are the misuse of the product, any repairs carried out by unauthorised individuals (outside the service center of the brand ASLO) as well as any damage caused by its use.

FR - La garantie de ce produit est conforme à la loi en vigueur à partir de la date d'achat. Vous devez, pourtant, garder la preuve d'achat pendant cette période. La garantie englobe n'importe quel défaut de fabrication, du matériel ou de fonctionnement, ainsi que les pièces de rechange et les travaux nécessaires à sa récupération.

Sont exclues de la garantie la mauvaise utilisation du produit, les éventuelles réparations réalisées par des personnes non autorisées (en dehors de l'assistance de la marque ASLO), ainsi que n'importe quel dommage causé par l'utilisation de l'appareil.



Este produto contém uma fonte de luz com classe de eficiência energética Substituível: A (1) fonte de luz ou a (4) unidade de controlo podem ser substituídas pelo utilizador final sem causar danos permanentes à lâmpada, a (2) fonte de luz ou a (5) unidade de controlo podem ser substituídas por um electricista qualificado sem causar danos permanentes à lâmpada. A (3) fonte de luz ou a (6) unidade de controlo não podem ser substituídas, a lâmpada deve ser substituída.

Este producto contiene una fuente de luz de la clase de eficiencia energética Intercambiable: La fuente de luz (1) o la unidad de alimentación (4) es sustituible por el usuario final sin que ello provoque daños permanentes en la luminaria. La fuente de luz (2) o la unidad de alimentación (5) es sustituible por parte de un electricista cualificado sin ello provoque daños permanentes en la luminaria. La fuente de luz (3) o la unidad de alimentación (6) no es sustituible; es necesario reemplazar la luminaria.

This product contains a light source with energy efficiency class. Replaceability: (1) Light source or (4) operating device can be replaced by end users without permanent damage to the luminaire. (2) Light source or (5) operating device can be replaced by a qualified electrician without permanently damaging the luminaire. (3) Light source or (6) operating device is not replaceable; the luminaire must be replaced.

Ce produit comprend une ampoule de la classe d'efficacité énergétique. Interchangeabilité: (1) L'ampoule ou (4) le contrôleur peut être remplacé par l'utilisateur final sans risque de dégradation du luminaire. (2) L'ampoule ou (5) le contrôleur peut être remplacé par un électricien professionnel sans risque de dégradation du luminaire. (3) L'ampoule ou (6) le contrôleur n'est pas remplaçable. Le luminaire doit être changé.



Nunca coloque equipamentos elétricos e/ou eletrónicos no lixo doméstico!

Segundo a diretiva europeia 2012/19/CE relativa aos resíduos de equipamentos elétricos e/ou eletrónicos e a respetiva transposição para o direito interno, os equipamentos usados têm de ser recolhidos separadamente e entregues nos locais de recolha previstos para o efeito. Pode obter informações relativas à eliminação dos equipamentos usados através dos responsáveis legais pela reciclagem no seu município. No desche nunca os aparatos elétricos y/o eletrónicos en la basura doméstica.

Según la norma europea 2012/19/CE al respecto de los residuos de herramientas eléctricas y electrónicas y su transposición al derecho interno, estas herramientas tienen de ser recogidas separadamente y entregadas en los locales de recogida previsto al efecto.

Puede obtener información acerca de la eliminación de la máquina utilizada a través de los responsables legales del reciclaje en su municipio.

Never dispose of electrical and/or electronic equipment in the household waste!

According to the European Directive 2012/19/EC on electrical and electronic equipment waste and its transposition into national law, power tools must be collected separately and delivered to the collection sites intended for this purpose. You can get information regarding the disposal of the power tool through the person in charge for recycling in your city.

Ne jetez jamais les équipements électriques et/ou électroniques avec les ordures ménagères! D'après la directive européenne 2012/19/CE concernant les déchets d'équipements électriques et électroniques et sa transposition en droit national, les outils électriques usagés doivent être collectés séparément et remis aux points de collecte prévus à cet effet.

Vous pouvez obtenir des informations sur l'élimination de la visseuse à choc sans fil utilisée auprès des responsables du service environnement de votre commune.

Aslo

CENTRAL LOBÃO S.A. | RUA DA GÂNDARA, 664 4520-606 S. JOÃO DE VER | STA. MARIA DA FEIRA - PORTUGAL