

FICHA TÉCNICA

CONTROLO DE ILUMINAÇÃO

DETETOR DE MOVIMENTO

Ref.^a

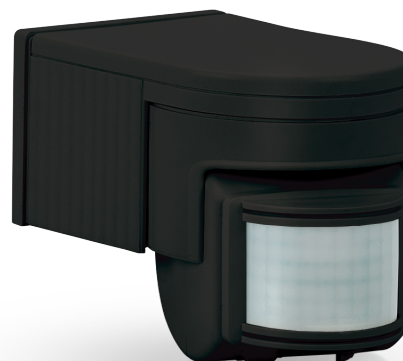
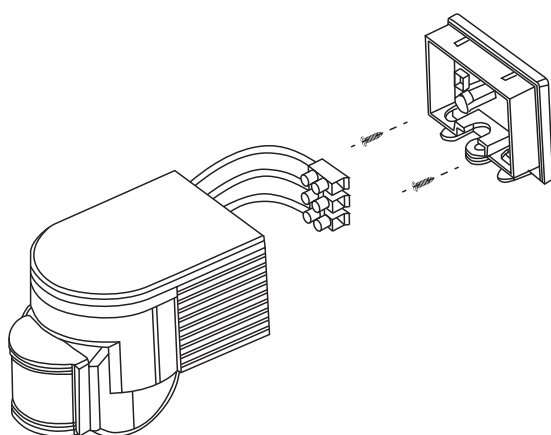
ASS118AP

APRESENTAÇÃO

O detetor de movimento da ASLO adota uma boa sensibilidade de detecção e de circuitos integrados. Reúne automatismo, conveniência, segurança, economia de energia e funções práticas.

Utiliza a energia infravermelha do ser humano como fonte de comando do sinal e pode começar a carga de uma só vez, quando se entra no campo de detecção. Pode identificar automaticamente o dia e a noite.

É fácil de instalar e amplamente utilizado.



DADOS TÉCNICOS

Dados elétricos

Potência nominal (W)	0,45
Tensão nominal (V)	230
Frequência (Hz)	50 – 60

Materiais

Corpo	Plástico
-------	----------

Cor

Corpo	Preto
-------	-------

Temperaturas e condições de funcionamento

Temperatura ambiente (°C)	-20° – +40°
Humidade de trabalho	< 93% RH

Montagem

Espaço	Interior / Exterior
--------	---------------------

Características

Temporização

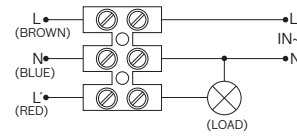
Mínimo (segundos)	8 ± 3
Máximo (minutos)	7 ± 2
Luz ambiente (LUX)	<3~2000
Ângulo de detecção (°)	180
Altura de detecção (Mtr)	1,8 - 2,5
Distância de detecção (Mtr)	12
Velocidade de detecção de movimento (m/s)	0,6 ~ 1,5

Potência máxima (W)

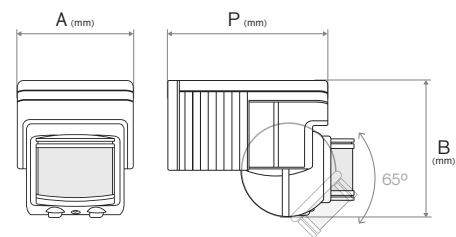
	1200
	300
LED	300

FICHA TÉCNICA

Esquema de ligação



Dimensões e peso



Largura A (mm)	72
Altura B (mm)	81
Profundidade P (mm)	122
Peso (Kg)	0,27

Normas e certificações

Tipo proteção (IP)	44
Classe de isolamento	II
Normas	CE / RoHS

DADOS LOGÍSTICOS

Código (EAN)

Ref. ^a ASS118AP	5604612021719
----------------------------	---------------

Descrição

Detetor de Movimento

Caixa

Nº peças por caixa

	1
	50

