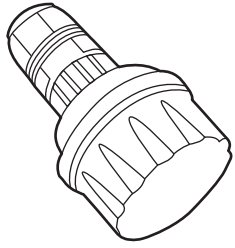


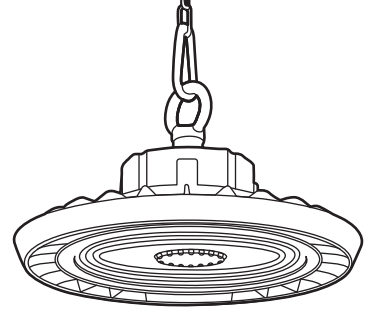
Aslo

INSTRUÇÕES
INSTRUCCIONES

INSTRUCTIONS
MODE D'EMPLOI



REF.:
ASSMTRON

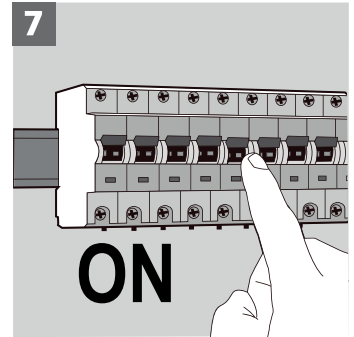
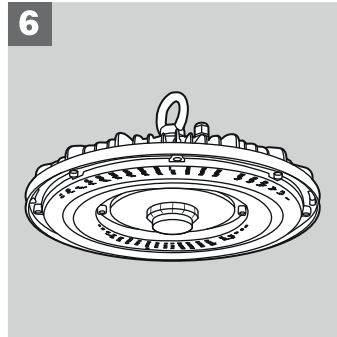
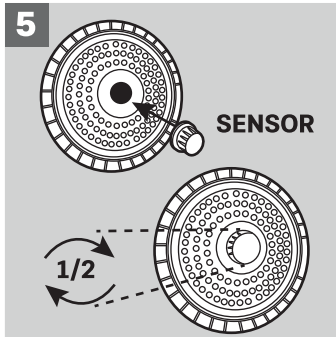
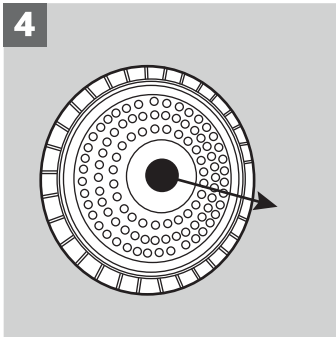
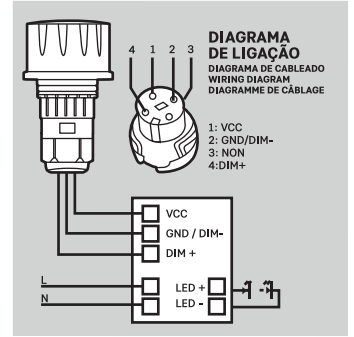
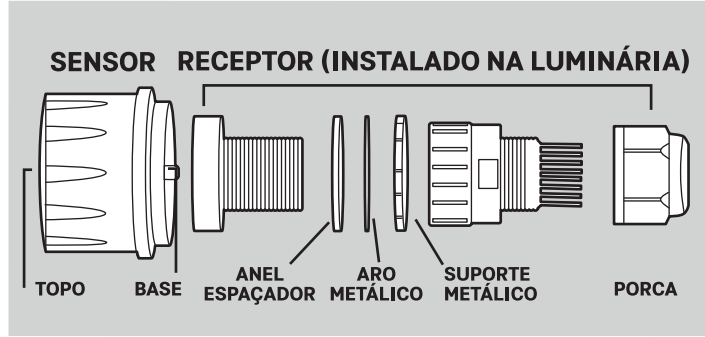
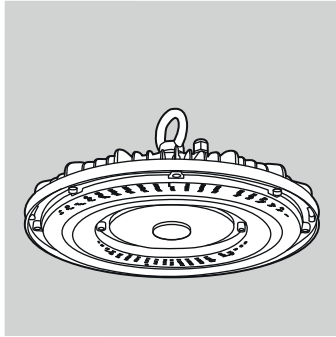


REF.:
ASSONAR10040 ASSONAR20040
ASSONAR15040

ACESSÓRIO PARA CAMPÂNULA
INDUSTRIAL LED
ACCESORIO PARA CAMPANA INDUSTRIAL LED
ACCESSORY FOR LED INDUSTRIAL HIGH BAY
ACCESSOIRE POUR CLOCHE INDUSTRIELLE LED

INSTALAÇÃO DO SENSOR (OPCIONAL) - NÃO INCLUÍDO

INSTALACIÓN DE SENSOR (OPCIONAL) - NO INCLUIDO
SENSOR INSTALLATION (OPTIONAL) - NOT INCLUDED
INSTALLATION DU DÉTECTEUR DE MOUVEMENT (OPTIONNEL) - NON INCLUS



DADOS TÉCNICOS

DATOS TÉCNICOS
TECHNICAL DATA
DONNÉES TECHNIQUES

Input	Tensão Tensión Voltage Tension	10,5-15V dc (corrente necessária >30mA) (Corriente necesaria >30mA) (Required current >30mA) (Courant nécessaire >30mA)
	Consumo em modo repouso Consumo em modo de repouso Control method Consumation en mode veille	<30mA (consumo de potência) (Consumo de potencia) (Power consumption) (Consumation du puissance)
Output	Saída dimável Salida regulable Dimmable output Sortie réglable	DIM 1-10V
Luz natural Luz Natural Daylight Luz natural	Área de deteção Área de detección Detection area Zone de détection	120Lux / 80Lux / 50Lux / 30Lux
	Tempo de repouso Tiempo de repouso Standby period Temps de veille	+∞
	Nível de ajuste do tempo de repouso Nivel de ajuste del tiempo de repouso Standby dimming level Niveau de réglage du temps de veille	10% / 20% / 30%

DADOS TÉCNICOS

DATOS TÉCNICOS
TECHNICAL DATA
DONNÉES TECHNIQUES

Parâmetros do sensor Parámetros del sensor Sensor parameters	Tempo de repouso Tiempo de repouso Standby period Temps de veille	0s / 10s / 30s / 1min / 5min 10min / 30 min / 60 min +∞
	Nível de ajuste do tempo de repouso Nivel de ajuste del tiempo de repouso Standby dimming level Niveau de réglage du temps de veille	10% / 20% / 30% / 50%
	Frequência de microondas Frecuencia de microondas Microwave frequency Fréquence micro-ondes	5,8GHz ± 75MHz
	Potência de microondas Potencia de microondas Microwave power Puissance micro-ondes	<0,3mW
	Altura de instalação Altura de instalación Installation height Hauteur d'installation	<12m (montagem no teto) (ceiling mounted)
	Alcance de deteção Alncece de detección Detection range Portée de détection	Máx. Ø 16m

Parâmetros do sensor Parámetros del sensor Sensor parameters	Área de deteção Área de detección Detection area Zone de détection	25% / 50% / 75% / 100%
	Tempo de espera Tiempo de espera Hold time Temps d'attente	5s / 30s / 1min / 3min / 5min / 10min / 20min / 30 min
	Limite de deteção de luz natural Límite de detección de luz natural Daylight threshold Limite de détection de la lumière du jour	2 Lux / 10Lux / 30Lux / 50Lux / 80Lux / 120Lux / Desativado
	Deteção de movimento Detección de movimiento Motion detection Détection de mouvement	0,5~1m/s

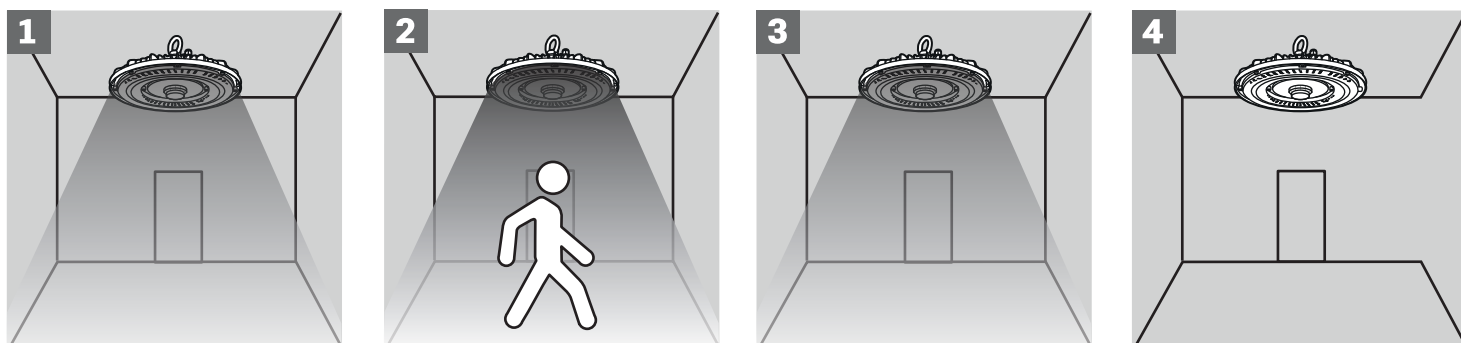
Outros Otros Others Autres	Temperatura de funcionamento Temperatura de funcionamiento Temperature Température de fonctionnement	-20°C~+60°C
	Índice de proteção Grado de protección IP code Indice de protection	IP65

RELAÇÃO LUZ DO DIA - NÍVEL DE LUX ON /OFF

RELACIÓN LUZ NATURAL - NIVEL DE LUX - ENCENDIDO/APAGADO
 DAYLIGHT - LUX LEVEL - ON/OFF RATIO
 RAPPORT LUMIÈRE DU JOUR - NIVEAU DE LUX - MARCHE/ARRÊT

LUZ DO DIA

LUZ NATURAL
 DAYLIGHT
 LUMIÈRE DU JOUR



PT | O limiar de deteção da luz do dia é de 30Lux/50Lux/80Lux/120Lux; O período de repouso é de +∞; o nível ajuste da intensidade luminosa em repouso é de 10%/20%/30%. 1 - Luz acende automaticamente quando a luz ambiente é menor do que o nível lux pré-definido. 2 - Com insuficiente luminosidade ambiente, a luz é ajustada a 100% de intensidade quando é detetado movimento. 3 - A luz diminui de intensidade até ao nível de tempo de repouso se nenhum movimento for detetado após o tempo de espera. 4 - A luz apaga quando o nível de lux ambiente é superior ao valor lux pré-definido.

ES | El límite de detección de luz natural es de 30Lux/50Lux/80Lux/120Lux; El periodo de reposo es de +∞; el nivel de ajuste de la intensidad de la luz en reposo es del 10%/20%/30%. 1 -La luz se enciende automáticamente cuando la luz ambiente es inferior al nivel de lux preestablecido. 2 - Si la luz ambiente es insuficiente, la luz se ajusta al 100% de intensidad cuando se detecta movimiento. 3 - La luz pierde intensidad hasta el nivel de tiempo de reposo si no se detecta ningún movimiento después del tiempo de espera. 4 - La luz se apaga cuando el nivel de lux ambiente es superior al valor de lux.

EN | Daylight threshold is on 30Lux/50Lux/80Lux/120Lux; Standby period is +∞; Standby dimming level is on 10%/20%/30%. 1 - Light automatically on when ambient light is lower than preset lux level. 2 - With insufficient ambient light, light dims to 100% when motion detected. 3 - Light dims to standby level if no motion is detected after holdtime. 4 - Light turns off when ambient lux level is higher than preset lux value.

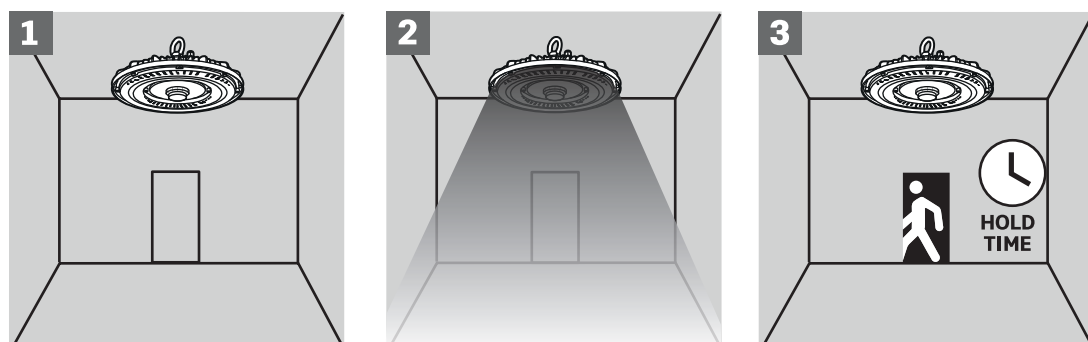
FR | Le limite de détection de la lumière du jour est de 30Lux/50Lux/80Lux/120Lux; La période de veille est de +∞ ; le niveau de réglage de l'intensité lumineuse en mode veille est de 10%/20%/30%. 1 - La lumière s'allume automatiquement lorsque la lumière ambiante est inférieure au niveau de lux prédéfini. 2 - En cas de lumière ambiante insuffisante, la lumière est ajustée à une intensité de 100 % lorsqu'un mouvement est détecté. 3 - La lumière s'atténue jusqu'au niveau du temps de veille si aucun mouvement n'est détecté après le temps d'attente. La lumière s'éteint lorsque le niveau de lux ambiant est supérieur à la valeur de lux prédéfinie.

ON/OFF AUTOMÁTICO

ENCENDIDO/APAGADO AUTOMÁTICO

AUTOMATIC ON/OFF

ALLUMER/ÉTEINDRE AUTOMATIQUE



PT | O limiar de luz natural está em 2Lux/10Lux/30Lux/50Lux/80Lux/120Lux/200Lux. O período de repouso é de 0s; Luz acende quando é detetado movimento e apaga-se após as pessoas saírem à noite. Aplicações: Corredor, Escadaria. 1 - Com luz do dia suficiente, mesmo quando o movimento é detetado, a luz permanece DESLIGADA. 2 - Com luz do dia insuficiente, quando é detetado movimento a luz acende-se. 3 - Após a última deteção e o tempo de espera ter passado, a luz desliga-se.

ES | El límite de luz natural es de 2Lux/10Lux/30Lux/50Lux/80Lux/120Lux/200Lux. El periodo de reposo es de 0s; la luz se enciende cuando se detecta movimiento y se apaga cuando la gente sale por la noche. Aplicaciones: Pasillo, Escalera. 1 - Con suficiente luz natural, incluso cuando se detecta movimiento, la luz permanece apagada. 2 - Si la luz del día es insuficiente, cuando se detecte movimiento, la luz se encenderá. 3 - Después de la última detección y del tiempo de espera haber pasado, la luz se apaga.

EN | Daylight threshold is on 2Lux/10Lux/30Lux/50Lux/80Lux/120Lux/200Lux. Standby period is 0s; Light on when detect movement and off after people leave at night. Applications: Corridor, Staircase. 1 - With sufficient daylight, even when motion detected, light remains OFF. 2 - With insufficient daylight, when motion detected, light is ON. 3 - After the last detection and the present hold time elapsed, light is OFF.

FR | Le limite de lumière du jour est de 2Lux/10Lux/30Lux/50Lux/80Lux/120Lux/200Lux. La période de veille est de 0s ; la lumière s'allume lorsqu'un mouvement est détecté et s'éteint lorsque les gens sortent la nuit. Applications : Corridor, Escalier.

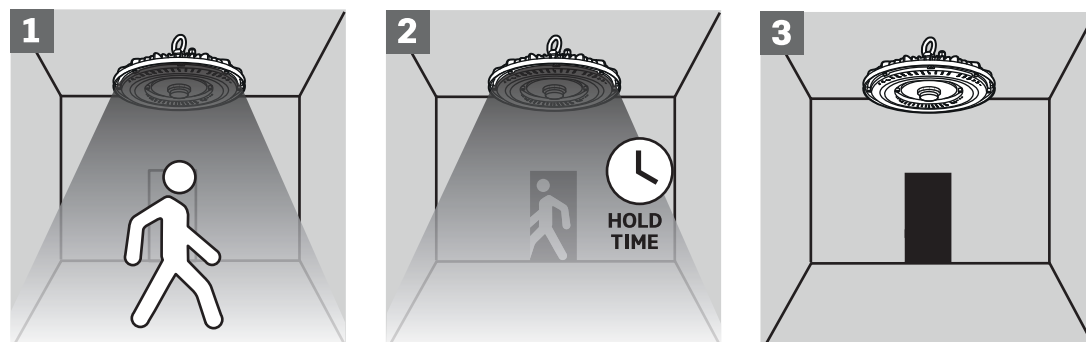
1 - Avec une lumière du jour suffisante, même lorsqu'un mouvement est détecté, la lumière reste ÉTEINTE. 2 - Si la lumière du jour est insuffisante, la lumière s'allume lorsqu'un mouvement est détecté. 3 - Après la dernière détection et le temps d'attente actuel est passé, la lumière s'éteint.

SEM LUZ NATURAL

SIN LUZ NATURAL

NO DAYLIGHT

SANS LUMIÈRE DU JOUR



PT | O limiar de luz natural está em "Desactivar"; o período de repouso está em 0s/10s/30s/1min/5min/10min/30min/60min.

Luz acesa quando detecta movimento, Após as pessoas saírem, Luz apaga-se após o período de repouso. O período de repouso está definido para +∞ A luz permanecerá sempre ligada. 1 - Quando o movimento é detetado, o sensor irá ligar a luz para 100% de luminosidade. 2 - Após as pessoas deixarem a área de deteção, a luz permanece a 100% luminosidade dentro do tempo de espera. 3 - Após a última deteção e o tempo de espera tiver terminado, luz apagar-se-á.

ES | El límite de luz natural está en "Desactivar"; el periodo de reposo está en 0s/10s/30s/1min/5min/10min/30min/60min.

La luz se enciende cuando se detecta movimiento, después de que la gente se vaya, la luz se apaga después del periodo de reposo El periodo de reposo se ajusta a +∞ La luz permanecerá siempre encendida. 1 - Cuando se detecta movimiento, el sensor encenderá la luz al 100% de brillo.

2 - Una vez que las personas abandonan el área de detección, la luz permanece con un brillo del 100% dentro del tiempo de espera.

3 - Después de la última detección y del tiempo de espera terminar, la luz se apagará.

EN | Daylight threshold is on "Disable"; Standby period is on 0s/10s/30s/1min/5min/10min/30min/60min. Light on when detect movement, After people leave, Light off after stand-by period. Stand-by period is set to +∞The light will always remain ON. 1 - When motion is detected, the sensor will switch on the light to 100% brightness. 2 - After people leave the detection area, light remains 100% brightness within hold time. 3 - After the last detection and the present hold time elapsed, light OFF.

FR | Le limite de lumière du jour est sur "Désactiver" ; la période de veille est sur 0s/10s/30s/1min/5min/10min/30min/60 min. La lumière s'allume lorsqu'un mouvement est détecté, après le départ des personnes, la lumière s'éteint après une période de veille.

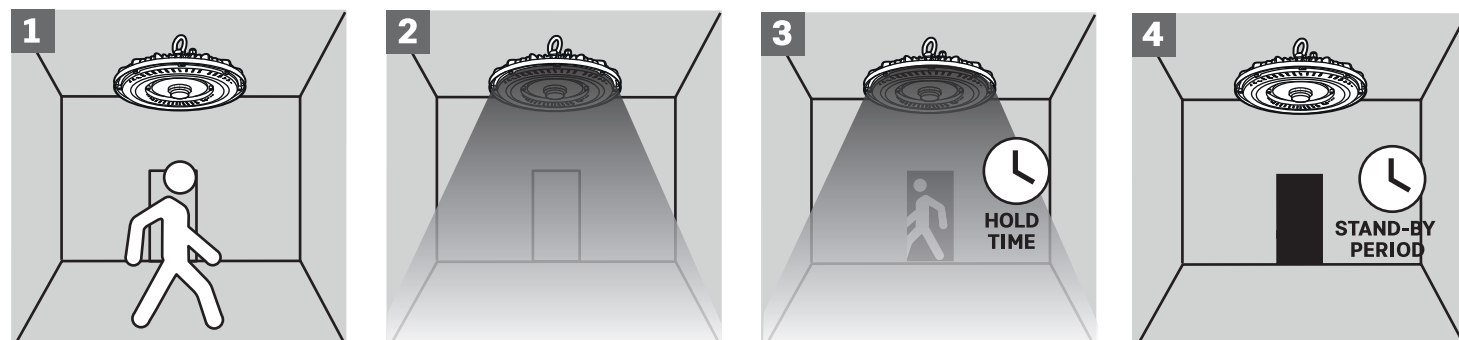
La période de veille est réglée sur +∞ La lumière reste toujours allumée. 1 - Lorsqu'un mouvement est détecté, le détecteur allume la lumière à 100% de sa puissance. 2 - Lorsque les personnes quittent la zone de détection, la lumière reste à 100% de sa luminosité pendant le temps d'attente. 3 - Une fois la dernière détection et le temps d'attente passés, la lumière s'éteint.

REGULAÇÃO DE INTENSIDADE LUMINOSA NUM CORREDOR

REGULACIÓN DEL FLUJO LUMINOSO EN UN PASILLO

DIMMABLE CONTROL/CORRIDOR FUNCTION

RÉGLAGE DE L'INTENSITÉ LUMINEUSE DANS UN COULOIR



PT | O limiar de luz natural está em 2Lux/10Lux/30Lux/50Lux/80Lux/120Lux/200Lux;

O período de repouso é 0s/10s/30s/1min/5min/10min/30min/60min. Luz acende quando se deteta movimento e apaga depois de as pessoas saírem à noite. Aplicações: Corredor, Escadaria. 1- Com luz do dia suficiente, mesmo quando o movimento é detetado, a luz permanece DESLIGADA. 2 - Com luz do dia insuficiente, quando é detetado movimento a luz acende-se. 3 - Após a última deteção, o fluxo luminoso irá decair para o nível de repouso (10%, 20%,30% ou 50%) após o tempo de espera. 4 - Após o período de repouso, a luz apagar-se-á.

ES | El límite de luz natural es de 2Lux/10Lux/30Lux/50Lux/80Lux/120Lux/200Lux; El período de reposo es de

0s/10s/30s/1min/5min/10min/30min/60min. La luz se enciende cuando se detecta movimiento y se apaga cuando la gente se va por la noche.

Aplicaciones: Pasillo, Escalera. 1 - Con suficiente luz natural, incluso cuando se detecta movimiento, la luz permanece apagada.

2 - Si la luz natural es insuficiente, cuando se detecte movimiento la luz se encenderá. 3 - Tras la última detección, el flujo luminoso decaerá hasta el nivel de reposo (10%, 20%,30% o 50%) después del tiempo de espera. 4 - Tras el periodo de reposo, la luz se apagará.

EN | Daylight threshold is on 2Lux/10Lux/30Lux/50Lux/80Lux/120Lux/200Lux; Standby period is on 0s/10s/30s/1min/5min/10min/30min/60min.

Light on when detect movement and off after people leave at night. Applications: Corridor, Staircase. 1 - With sufficient daylight, even when motion detected, light remains OFF; 2 - With insufficient daylight, when motion detected, light ON. 3 - After last detection, the light will be dimmed down to the stand-by dimming level (10%, 20%,30% or 50%) after holdtime. 4 - After the stand-by period, light OFF.

FR | Le limite de lumière du jour est de 2Lux/10Lux/30Lux/50Lux/80Lux/120Lux/200Lux; La période de veille est de 0s/10s/30s/1min/5min/10min/30min/60min. La lumière s'allume lorsqu'un mouvement est détecté et s'éteint après le départ des personnes la nuit.

Applications : Couloir, Escalier. 1 - Avec une lumière du jour suffisante, même lorsqu'un mouvement est détecté, la lumière reste éteinte.

2 - Si la lumière du jour est insuffisante, la lumière s'allume lorsqu'un mouvement est détecté. 3 - Après la dernière détection, le flux lumineux diminue jusqu'au niveau de veille (10%, 20%, 30% ou 50%) après le temps d'attente. 4 - Après la période de veille, la lumière s'éteint.