

Aslo

MANUAL DE INSTRUÇÕES
MANUAL DE INSTRUCCIONES
INSTRUCTION MANUAL
MODE D'EMPLOI

SÉRIE **TEC**



10
W

20
W

30
W

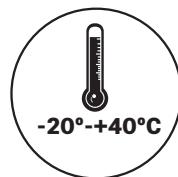
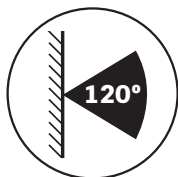
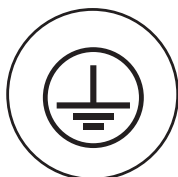
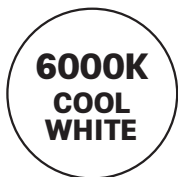
50
W



100
W

150
W

200
W



PROJETOR LED SMD

PROYECTOR LED SMD
LED FLOODLIGHT SMD
PROJECTEUR LED SMD

5

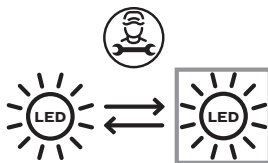
7
9
11

01.09.2021



ENERGY
2019/2015

(2)



10
W

Potência máxima
Potencia max.
Maximum power
Puissance max.

800
LUMENS
120°

Lumens Lâmpada Led
Lumens Lámpara Led
Led Lamp Lumen
Lumens Ampoule Led

220-240V AC
50-60Hz

Voltagem
Voltaje
Voltage
Tension/Fréquence

45
mA

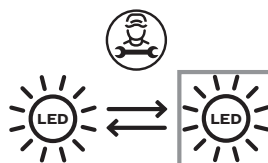
Corrente de saída
Corriente de salida
Output current
Courant de sortie

01.09.2021



ENERGY
2019/2015

(2)



20
W

Potência máxima
Potencia max.
Maximum power
Puissance max.

2000
LUMENS
120°

Lumens Lâmpada Led
Lumens Lámpara Led
Led Lamp Lumen
Lumens Ampoule Led

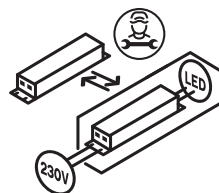
100-240V AC
50-60Hz

Voltagem
Voltaje
Voltage
Tension/Fréquence

250
mA

Corrente de saída
Corriente de salida
Output current
Courant de sortie

(5)



30
W

Potência máxima
Potencia max.
Maximum power
Puissance max.

3000
LUMENS
120°

Lumens Lâmpada Led
Lumens Lámpara Led
Led Lamp Lumen
Lumens Ampoule Led

100-240V AC
50-60Hz

Voltagem
Voltaje
Voltage
Tension/Fréquence

330
mA

Corrente de saída
Corriente de salida
Output current
Courant de sortie



Potência máxima
Potencia max.
Maximum power
Puissance max.



Lumens Lâmpada Led
Lumens Lámpara Led
Led Lamp Lumen
Lumens Ampoule Led



Voltagem
Voltage
Voltage
Tension/Fréquence



Corrente de saída
Corriente de salida
Output current
Courant de sortie



Potência máxima
Potencia max.
Maximum power
Puissance max.



Lumens Lâmpada Led
Lumens Lámpara Led
Led Lamp Lumen
Lumens Ampoule Led



Voltagem
Voltage
Voltage
Tension/Fréquence



Corrente de saída
Corriente de salida
Output current
Courant de sortie



Potência máxima
Potencia max.
Maximum power
Puissance max.



Lumens Lâmpada Led
Lumens Lámpara Led
Led Lamp Lumen
Lumens Ampoule Led



Voltagem
Voltage
Voltage
Tension/Fréquence



Corrente de saída
Corriente de salida
Output current
Courant de sortie



Potência máxima
Potencia max.
Maximum power
Puissance max.



Lumens Lâmpada Led
Lumens Lámpara Led
Led Lamp Lumen
Lumens Ampoule Led



Voltagem
Voltage
Voltage
Tension/Fréquence



Corrente de saída
Corriente de salida
Output current
Courant de sortie



Temperatura de cor
Temperatura de color
Color Temperature
Température de couleur



Tempo de trabalho
Tiempo de trabajo
Working time
Temps de travail



Feixe de luz
Rayo de luz
Light beam
Faisceau de lumière



Não dimável
No dimmable
Non dimmable
Non dimmable



Ciclos ON/OFF
Ciclos ON/OFF
ON/OFF Cycles
Cycles ON/OFF



Luz Instantânea
Luz Instantânea
Instant Light
Lumière Instantané



Restituição cromática
Restitución de color
Color rendering
Rendu des couleurs



Fator de potência
Factor Potencia
Power factor
Facteur de Puissance



Grau de protecção
Categ. de protección
Guard protection
Carter de protection



Classe de Isolamento I
Clases de Aislamiento I
Appliances Classes I
Classe de Protection I



Alumínio + Vidro
Aluminio + Vidrio
Aluminium + Glass
Aluminium + Verre



Temperatura de trabalho
Temperatura de trabajo
Working temperature
Temperature de Fonction

RoHS

Certificação
Certificación
Certified
Certefication



Certificação
Certificación
Certified
Certefication

AVISO:

Antes de instalar o projetor ou de efetuar qualquer serviço de manutenção, certifique-se de que a eletricidade está desligada! Leia todas as instruções seguintes antes de instalar a unidade.

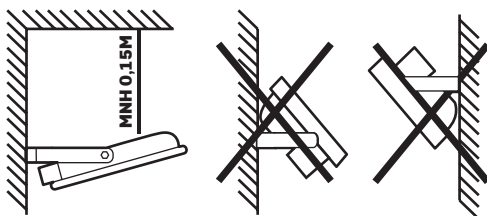
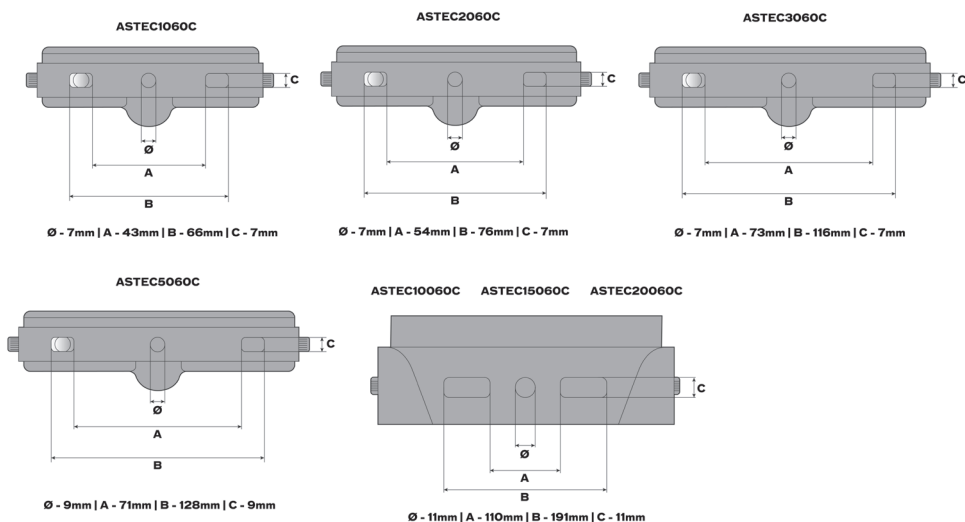
Em caso de dúvida sobre a instalação correta, consulte um electricista qualificado.

Modelo	Voltagem	Potência	Lumens	Modelo	Voltagem	Potência	Lumens
ASTEC1060C	220-240 V AC	10W	800 Lm	ASTEC10060C	100-240 V AC	100W	10000 Lm
ASTEC2060C	100-240 V AC	20W	2000 Lm	ASTEC15060C	100-240 V AC	150W	15000 Lm
ASTEC3060C	100-240 V AC	30W	3000 Lm	ASTEC20060C	100-240 V AC	200W	20000 Lm
ASTEC5060C	100-240 V AC	50W	5000 Lm				

Altura de montagem de 2,5-3 m. (Somente para ser instalado fora do alcance de braços)

INSTALAÇÃO E DIAGRAMA DE LIGAÇÃO

- 1 - Certifique-se de que a eletricidade está desligada.
- 2 - O projetor deve ser ligado à linha terra.
- 3 - Não instalar numa superfície propensa a vibrações.
- 4 - Marque a posição dos furos, após nivelar a luminária, efectue a furação, coloque as respectivas buchas e aparafuse o suporte de fixação à parede.
- 5 - Efectue a ligação do cabo do projector à alimentação: L (fase) - castanho/preto, N (neutro) - azul e T (terra) - verde/ amarelo.
- 6 - Ajuste a posição do projector na direção desejada e aperte os 2 parafusos laterais.
- 7 - Ligue o circuito elétrico novamente.

**FIG. 1****FIG.2**

ATENÇÃO

- Antes de tocar no projetor, por favor desligue e deixe arrefecer;
- No caso de o vidro de proteção estar partido, deve ser substituído imediatamente por um vidro temperado.
- Observe a marca de aviso (rótulo) no projetor.

CERTIFICADO DE GARANTIA

A garantia deste produto está de acordo com a lei em vigor a partir da data de compra. Deverá, pois, guardar a prova de compra durante esse período de tempo. A garantia engloba qualquer defeito de fabrico, de material ou de funcionamento, assim como os sobressalentes e trabalhos necessários para a sua recuperação. Excluem-se da garantia a má utilização do produto, eventuais reparações efetuadas por pessoas não autorizadas (fora da assistência da marca ASLO), assim como qualquer estrago causado pela utilização da mesma



Nunca coloque equipamentos elétricos e/ou eletrónicos

no lixo doméstico!

Segundo a diretiva europeia 2012/19/CE relativa aos resíduos de equipamentos elétricos e/ou eletrónicos e a respetiva transposição para o direito interno, os equipamentos usados têm de ser recolhidos separadamente e entregues nos locais de recolha previstos para o efeito. Pode obter informações relativas à eliminação dos equipamentos usados através dos responsáveis legais pela reciclagem no seu município.

DECLARAÇÃO DE CONFORMIDADE



Declaramos sob nossa exclusiva responsabilidade que os artigos: ASTEC1060C, ASTEC2060C, ASTEC3060C, ASTEC5060C, ASTEC10060C, ASTEC15060C e ASTEC20060C cumprem as determinadas Directivas:

2014/35/EU - Baixa Tensão:
EN 60598-2-5: 2015;
EN 60598-1:2015+A1: 2018;
EN 62493: 2015;
EN IEC62031: 2020;
EN 61347-1: 2015;
EN 63147-2-13: 2014+A1: 2017

2014/30/EU - Compatibilidade eletromagnética:
EN IEC55015: 2019;
EN 61547: 2009
EN IEC61000-3-2:2019;
EN 61000-3-3:2013+A1: 2019

2011/65/EU - Diretiva RoHS:
EN 62471

S. João de Ver,
9 de Setembro de 2020

Central Lobão S. A.
Responsável do Processo Técnico

ADVERTENCIA:

¡Antes de instalar el proyector o de realizar cualquier servicio de mantenimiento, asegúrese de que la alimentación esté apagada! Lea todas las instrucciones siguientes antes de instalar la unidad. Si tiene alguna duda sobre la correcta instalación, consulte a un electricista calificado.

Modelo	Voltaje	Potencia	Lumens
ASTEC1060C	220-240 V AC	10W	800 Lm
ASTEC2060C	100-240 V AC	20W	2000 Lm
ASTEC3060C	100-240 V AC	30W	3000 Lm
ASTEC5060C	100-240 V AC	50W	5000 Lm

Modelo	Voltaje	Potencia	Lumens
ASTEC10060C	100-240 V AC	100W	10000 Lm
ASTEC15060C	100-240 V AC	150W	15000 Lm
ASTEC20060C	100-240 V AC	200W	20000 Lm

Altura de montaje de 2.5-3 m. (Sólo para ser instalado fuera del alcance de los brazos)

INSTRUCCIONES DE INSTALACIÓN Y CABLEADO

- 1 - Asegúrese de que la electricidad está apagada.
- 2 - El proyector debe estar conectado a tierra.
- 3 - No montar en una superficie propensa a las vibraciones.
- 4 - Marque la posición de los agujeros, después de nivelar la luminaria, efectúe la perforación, coloque los correspondientes tacos y atornille la base a la pared.
- 5 - Conecte el cable del proyector a la corriente: L (fase) - Marrón / Negro, N (Neutro) - Azul y T (tierra) - Verde / Amarillo.
- 6 - Ajuste la posición del proyector en la dirección deseada y apriete los 2 tornillos laterales.
- 7 - Vuelva a conectar el circuito eléctrico.

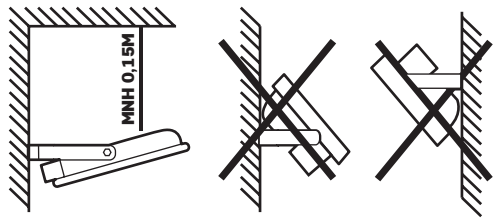


FIG. 1

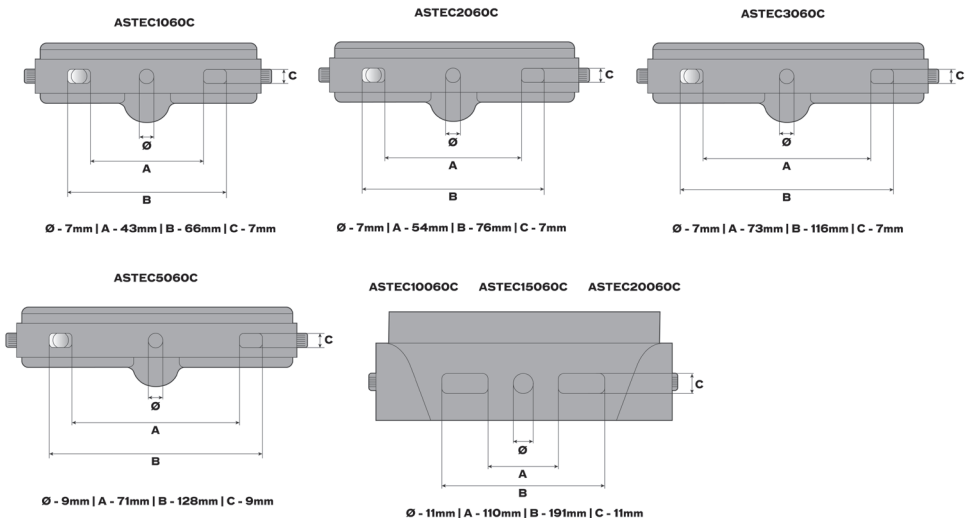


FIG.2

ADVERTENCIA

- Antes de tocar el proyector apague por favor y permita que se enfríe.
- En caso del vidrio de protección estar partido, debe reemplazar inmediatamente con vidrio templado.
- Observe la marca de advertencia (etiqueta) en el proyector.

CERTIFICADO DE GARANTIA

La garantía de este producto está en conformidad con la ley vigente a partir de la fecha de compra. Por lo tanto, debe guardar el comprobante de compra durante ese período de tiempo. La garantía cubre cualquier defecto de fabricación, material o funcionamiento, así como los repuestos y el trabajo necesario para su reparación. Si excluyen de la garantía el malo uso del producto, eventual reparaciones efectuadas por personas no autorizadas (fuera de la asistencia de la marca ASLO), así como cualquier daño causado por el uso.



No deseche nunca los aparatos eléctricos y/o electrónicos en la basura doméstica.

Según la norma europea 2012/19/CE al respecto de los residuos de herramientas eléctricas y electrónicas y su transposición para el derecho interno, estas herramientas tienen de ser recogidas separadamente y entregadas en los locales de recogida previsto al efecto. Puede obtener información acerca de la eliminación de la máquina utilizada a través de los responsables legales del reciclaje en su municipio.

DECLARACIÓN DE CONFORMIDAD



Declaramos bajo nuestra exclusiva responsabilidad que los productos: ASTEC1060C, ASTEC2060C, ASTEC3060C, ASTEC5060C, ASTEC10060C, ASTEC15060C y ASTEC20060C, cumple de acuerdo con las determinaciones de la directiva:

2014/35/EU - Baja tensión.
EN 60598-2-5: 2015;
EN 60598-1:2015+A1: 2018;
EN 62493: 2015;
EN IEC62031: 2020;
EN 61347-1: 2015;
EN 63147-2-13: 2014+A1: 2017

2014/30/EU - Compatibilidad eletromagnética;
EN IEC55015: 2019;
EN 61547: 2009
EN IEC61000-3-2:2019;
EN 61000-3-3:2013+A1: 2019

2011/65/EU - Directiva RoHS:
EN 62471

S. João de Ver,
9 de Septiembre de 2020

Central Lobão S. A.
Director Técnico

WARNING:

Before installing the floodlight or performing any maintenance service, make sure the power is off!! Please read through all following instructions before installing the unit. If any doubt about correct installation, please consult a qualified electrician.

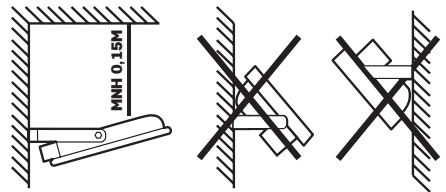
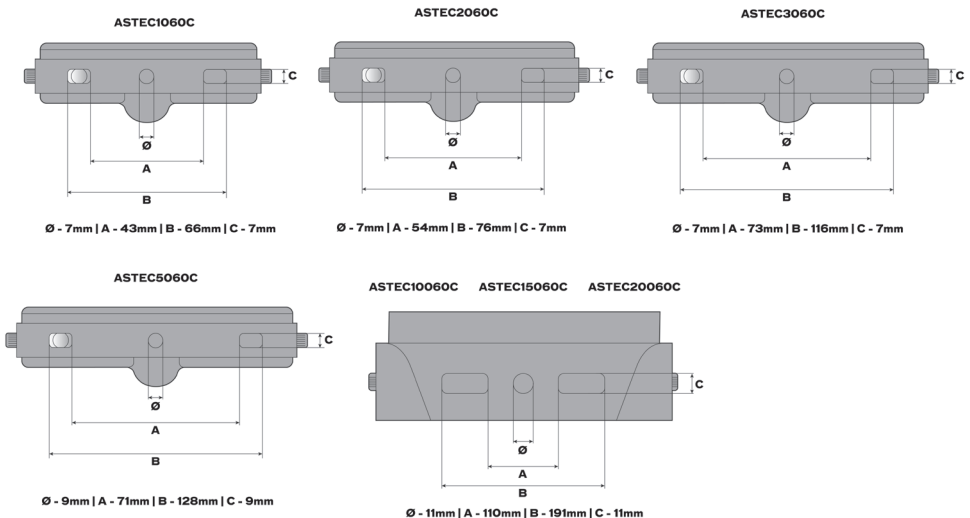
Model	Voltage	Power	Lumens
ASTEC1060C	220-240 V AC	10W	800 Lm
ASTEC2060C	100-240 V AC	20W	2000 Lm
ASTEC3060C	100-240 V AC	30W	3000 Lm
ASTEC5060C	100-240 V AC	50W	5000 Lm

Model	Voltage	Power	Lumens
ASTEC10060C	100-240 V AC	100W	10000 Lm
ASTEC15060C	100-240 V AC	150W	15000 Lm
ASTEC20060C	100-240 V AC	200W	20000 Lm

Mounting height of 2.5-3 m. (Only to be installed outside arms reach)

INSTALLATION AND WIRING INSTRUCTIONS

- 1 - Make sure the power is off.
- 2 - The floodlight must be earthed.
- 3 - Do not install on a vibration-prone surface.
- 4 - Mark the position of the holes, after leveling the luminaire, drill, insert the respective plastic dowels and screw the base to the wall.
- 5 - Connect the projector cable to the power supply: L (phase) Brown / Black, N (Neutral) - Blue and T (ground) - Green / Yellow.
- 6 - Adjust the position of the projector in the desired direction and tighten the 2 side screws.
- 7 - Plug in the electrical circuit again.

**FIG. 1****FIG. 2**

WARNING

- Before touching the floodlight please switch off and allow it to cool.
- In the case of damage the safety shield, you must replace immediately with tempered glass.
- Please note the warning mark (label) on the floodlight.

WARRANTY TERMS

The warranty for this product is in accordance with the law in force from the date of purchase. You should, therefore, keep your proof of purchase during this period. The warranty covers any manufacturing defect in material or operation, as well as parts and work needed for their repairing.

Excluded from the warranty are the misuse of the product, any repairs carried out by unauthorized individuals (outside the service center of the brand ASLO) as well as any damage caused by its use.



Never dispose of electrical and/or electronic equipment in the household waste!

According to the European Directive 2012/19 /EC on electrical and electronic equipment waste and its transposition into national law, power tools must be collected separately and delivered to the collection sites intended for this purpose.

You can get information regarding the disposal of the power tool through the person in charge for recycling in your city.

DECLARATION OF CONFORMITY



We declare under our exclusive responsibility, that the products: ASTEC1060C, ASTEC2060C, ASTEC3060C, ASTEC5060C, ASTEC10060C, ASTEC15060C and ASTEC20060C, meets the following according to the determinations of the directives:

2014/35/EU - Low Voltage:
 EN 60598-2-5: 2015;
 EN 60598-1:2015+A1: 2018;
 EN 62493: 2015;
 EN IEC62031: 2020;
 EN 61347-1: 2015;
 EN 63147-2-13: 2014+A1: 2017

2014/30/EU - Electromagnetic compatibility:
 EN IEC55015: 2019;
 EN 61547: 2009
 EN IEC61000-3-2:2019; EN61000-3-3:2013+A1: 2019

2011/65/EU - RoHS Directive:
 EN 62471

S. João de Ver,
 9th September 2020

Central Lobão S. A.
 Responsible for the Technical File

AVERTISSEMENT:

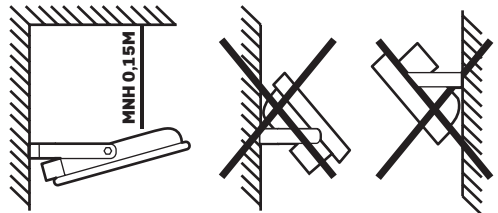
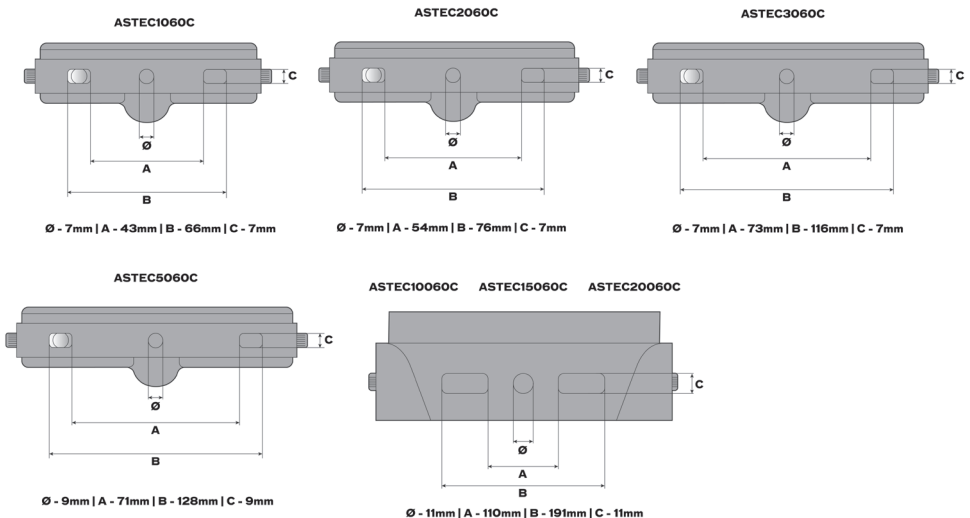
Avant d'installer le projecteur ou d'effectuer tout entretien, assurez-vous que l'alimentation est coupée! Lisez toutes les instructions suivantes avant d'installer l'appareil. En cas de doute sur une installation correcte, consultez un électricien qualifié.

L'hauteur de montage de 2,5-3 m. (Pour installé uniquement à l'extérieur de la portée des bras)

Model	Voltage	Power	Lumens	Model	Voltage	Power	Lumens
ASTEC1060C	220-240 V AC	10W	800 Lm	ASTEC10060C	100-240 V AC	100W	10000 Lm
ASTEC2060C	100-240 V AC	20W	2000 Lm	ASTEC15060C	100-240 V AC	150W	15000 Lm
ASTEC3060C	100-240 V AC	30W	3000 Lm	ASTEC20060C	100-240 V AC	200W	20000 Lm
ASTEC5060C	100-240 V AC	50W	5000 Lm				

INSTRUCTIONS D'INSTALLATION ET DE CÂBLAGE

- 1 - Assurez-vous que l'appareil est hors tension.
- 2 - Le projecteur doit être mis en ligne terre.
- 3 - N'installez pas sur une surface exposée à vibrations.
- 4 - Marquez la position des trous, après avoir nivelé le luminaire, percez, insérez les chevilles en plastique et vissez la base au mur.
- 5 - Connectez le câble du projecteur à l'alimentation: L (phase) - Marron / Noir, N (Neutre) - Bleu et T (masse) - vert / Jaune;
- 6 - Ajustez la position du projecteur dans la direction souhaitée et serrez les 2 vis latérales.
- 7 - Rebranchez le circuit électrique.

**FIG. 1****FIG.2**

ATTENTION

- Avant de toucher dans le projecteur , débranchez-le et laissez-le refroidir.
- Dans le cas des dommages sur la protection de sécurité, celui-ci doit être remplacée immédiatement avec verre trempé.
- Lisez l'étiquette d'avertissement sur le projecteur.

CERTIFICAT DE GARANTIE

La garantie de ce produit est conforme à la loi en vigueur à partir de la date d'achat. Vous devrez, pourtant, garder la preuve d'achat pendant cette période. La garantie englobe n'importe quel défaut de fabrication, du matériel ou de fonctionnement, ainsi que les pièces de rechange et les travaux nécessaires à sa récupération. Sont exclues de la garantie la mauvaise utilisation du produit, les éventuelles réparations réalisées par des personnes non autorisées (en dehors de l'assistance de la marque ASLO), ainsi que n'importe quel dommage causé par l'utilisation de l'appareil.



Ne jetez jamais les équipements électriques et/ou électroniques avec les ordures ménagères!

D'après la directive européenne 2012/19/CE concernant les déchets d'équipements électriques et électroniques et à sa transposition en droit national, les outils électriques usagés doivent être collectés séparément et remis aux points de collecte prévus à cet effet.

Vous pouvez obtenir des informations sur l'élimination de la visseuse à choc sans fil utilisé auprès des responsables du service environnement de votre commune.

DESCRIPTION DES COMPOSANTS



Nous déclarons sous notre exclusive responsabilité que les produits: ASTEC1060C, ASTEC2060C, ASTEC3060C, ASTEC5060C, ASTEC10060C, ASTEC15060C et ASTEC20060C, répondent aux selon les déterminations des directives:

2014/35/EU - Basse Tension:
EN 60598-2-5: 2015;
EN 60598-1:2015+A1: 2018;
EN 62493: 2015;
EN IEC62031: 2020;
EN 61347-1: 2015;
EN 63147-2-13: 2014+A1: 2017

2014/30/EU - Compatibilité électromagnétique:
EN IEC55015: 2019;
EN 61547: 2009
EN IEC61000-3-2:2019; EN61000-3-3:2013+A1: 2019

2011/65/EU - Directive RoHS:
EN 62471

S. João de Ver,
9 Septembre 2020

Central Lobão S. A.
Responsable du Processus
Technique

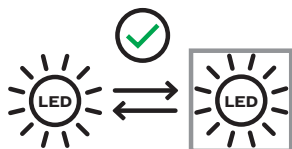
01.09.2021



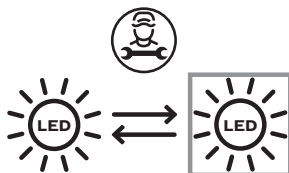
ENERGY
2019/2015

F

(1)



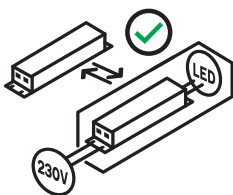
(2)



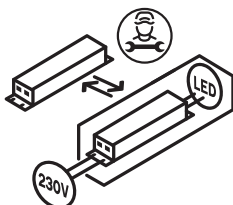
(3)



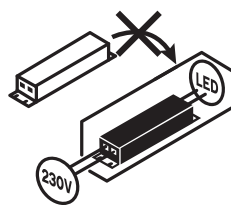
(4)



(5)



(6)



Este produto contém uma fonte de luz com classe de eficiência energética <ver acima>.

Substituibilidade: A (1) fonte de luz ou a (4) unidade de controlo podem ser substituídas pelo utilizador final sem causar danos permanentes à lâmpada. A (2) fonte de luz ou a (5) unidade de controlo podem ser substituídas por um electricista qualificado sem causar danos permanentes à lâmpada. A (3) fonte de luz ou a (6) unidade de controlo não podem ser substituídas, a lâmpada deve ser substituída.

Este producto contiene una fuente de luz de la clase de eficiencia energética <véase arriba>.

Intercambiabilidad: La fuente de luz (1) o la unidad de alimentación (4) es sustituible por el usuario final sin que ello provoque daños permanentes en la luminaria. La fuente de luz (2) o la unidad de alimentación (5) es sustituible por parte de un electricista cualificado sin ello provoque daños permanentes en la luminaria. La fuente de luz (3) o la unidad de alimentación (6) no es sustituible; es necesario reemplazar la luminaria.

This product contains a light source with energy efficiency class <see above>.

Replaceability: (1) Light source or (4) operating device can be replaced by end users without permanent damage to the luminaire. (2) Light source or (5) operating device can be replaced by a qualified electrician without permanently damaging the luminaire. (3) Light source or (6) operating device is not replaceable, the luminaire must be replaced.

Ce produit comprend une ampoule de la classe d'efficacité énergétique <voir ci-dessus>.

Interchangeabilité: (1) L'ampoule ou (4) le contrôleur peut être remplacé par l'utilisateur final sans risque de dégradation du luminaire. (2) L'ampoule ou (5) le contrôleur peut être remplacé par un électricien professionnel sans risque de dégradation du luminaire. (3) L'ampoule ou (6) le contrôleur n'est pas remplaçable. Le luminaire doit être changé.

DECLARAÇÃO UE DE CONFORMIDADE

CENTRAL LOBÃO S.A.
RUA DA GÂNDARA, 664
4520-606 S. JOÃO DE VER VFR

Declara para os devidos efeitos que os artigos a seguir descritos:

DESCRIÇÃO	CÓDIGO
PROJECTOR LED SMD 10W IP65 6000K CINZA ASLO	ASTEC1060C
PROJECTOR LED SMD 20W IP65 6000K CINZA ASLO	ASTEC2060C
PROJECTOR LED SMD 30W IP65 6000K CINZA ASLO	ASTEC3060C
PROJECTOR LED SMD 50W IP65 6000K CINZA ASLO	ASTEC5060C
PROJECTOR LED SMD 100W IP65 6000K CINZA ASLO	ASTEC10060C
PROJECTOR LED SMD 150W IP65 6000K CINZA ASLO	ASTEC15060C
PROJECTOR LED SMD 200W IP65 6000K CINZA ASLO	ASTEC20060C

Estão de acordo com as disposições da **Diretiva 2014/35/EU (LVD)**, relativa à harmonização das legislações dos Estados-Membros respeitantes aos equipamentos elétricos projetados para uso dentro de certos limites de tensão, cumprindo as seguintes normas:

**EN IEC 60598-2-5:2015, EN IEC 60598-1:2021+A11:2022, EN 62471:2008
EN 62493:2015+A1:2022, EN IEC 62031:2020+A11:2021, EN 61347-1:2015+A1:2021
EN 61347-2-13:2014+A1:2017**

E da **Diretiva 2014/30/EU (EMC)**, referente à Compatibilidade Eletromagnética, respeitando as seguintes normas:

**EN IEC 55015:2019+A11:2020, EN IEC 61547:2009, EN IEC 61000-3-2:2019+A1:2021
EN 61000-3-3:2013+A1:2019+A2:2021**

Este produto cumpre os requisitos da **Diretiva RoHS 2 2011/65/EU anexo II (EU) 2015/863**, cumprindo as seguintes normas:

**IEC 62321-3-1:2013, IEC 62321-5:2013, IEC 62321-4:2013+AMD1:2017, CSV IEC
62321-6:2015, IEC 62321-7-1:2015, IEC 62321-7-2:2017, IEC 62321-8:2017**

S. João de Ver, 1 de julho de 2024

Central Lobão S.A.



O Técnico Responsável
(Hugo Santos)

Processo técnico compilado por: Hugo Santos

Aslo

BRIGHTER LIFE

aslo.pt

CENTRAL LOBÃO SA.
RUA DA GÂNDARA, 664
4520-606 S. JOÃO DE VER
STA. MARIA DA FEIRA PORTUGAL

