

FICHAS E TOMADAS INDUSTRIAIS

TOMADA INDUSTRIAL MURAL FÊMEA

Ref.^a

ASTI1242

APRESENTAÇÃO

FICHAS E TOMADAS INDUSTRIAIS ASLO

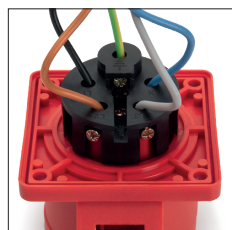
A nova série para a indústria da ASLO oferece uma ampla gama de fichas e tomadas para as mais variadas aplicações. Alta resistência mecânica e a agentes externos, com terminais bem identificados, permitindo evitar erros de ligação.

Fácil e simples manuseamento para uma máxima poupança de tempo.



Terminais bem identificados para ligações sem erros.

Parte frontal amovível para fácil acesso de ligação.



Todos os parafusos dos terminais virados para o mesmo lado.



Adequada para condutores sólidos e flexíveis.

Secção transversal do condutor:
16 A: 1 – 2,5 mm² | 32 A: 2,5 – 6 mm²

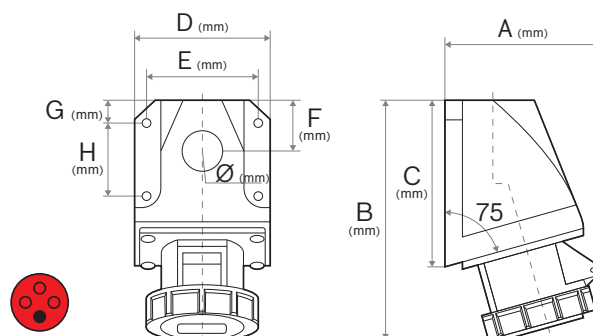


DADOS TÉCNICOS

Dados elétricos

| | |
|-----------------------------|-----------|
| Tensão nominal (V) | 380 – 415 |
| Tipo de corrente | AC |
| Frequência (Hz) | 50 – 60 |
| Intensidade de corrente (A) | 32 |

Dimensões



| | |
|--------|-----|
| A (mm) | 108 |
| B (mm) | 170 |
| C (mm) | 103 |
| D (mm) | 82 |
| E (mm) | 71 |
| F (mm) | 40 |
| G (mm) | 16 |
| H (mm) | 48 |
| Ø (mm) | 23 |

Materiais

| | |
|-------|----------------|
| Corpo | PA (Poliamida) |
|-------|----------------|

Cores

| | |
|-------|----------|
| Corpo | Branco |
| Coroa | Vermelho |

Características

| | |
|-----------------------------------|---------|
| Nº Polos | 3P + T |
| Posição do polo de terra (h) | 6 |
| Secção de cabo (mm ²) | 2,5 – 6 |

Normas e certificações

| | |
|---------------------------------------|-----------|
| Tipo proteção (IP) | 67 |
| Grau proteção (IK - impacto mecânico) | 08 |
| Normas | CE / RoHS |

DADOS LOGÍSTICOS**Código (EAN)**

| | |
|-----------------------------------|---------------|
| Ref. ^a AST11242 | 5604612687632 |
|-----------------------------------|---------------|

Descrição

Tomada Industrial Fêmea Mural 3P+T 32A

Caixa

| | |
|--------------------|----|
| Nº peças por caixa | 10 |
|--------------------|----|

MNEMÓNICA DE IDENTIFICAÇÃO

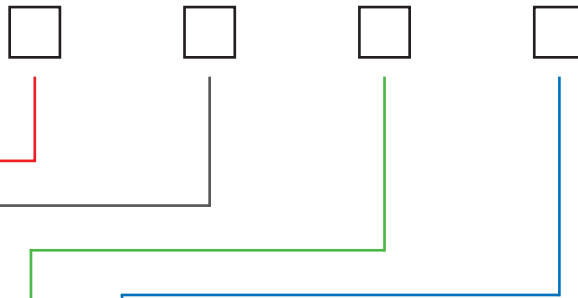
| | |
|--------------------------------------|-----------------------------|
| 230V 50/60Hz 3p=6h 4p+5p=9h | 400V 50/60Hz 4p+5p=6h |
|--------------------------------------|-----------------------------|

| | |
|----|--|
| 0 | Ficha macho |
| 1 | Tomada mural fêmea |
| 2 | Ficha fêmea |
| 3 | Tomada de encastrar fêmea - v. inclinada |
| 4 | Tomada de encastrar fêmea - v. direita |
| 5 | Tomada mural macho |
| 6 | Tomada de encastrar macho - v. direita |
| 7 | Tomada de encastrar macho - v. inclinada |
| 11 | Tomada mural combo |

| | |
|---|---------|
| 1 | 16 Amp |
| 2 | 32 Amp |
| 3 | 63 Amp |
| 4 | 125 Amp |

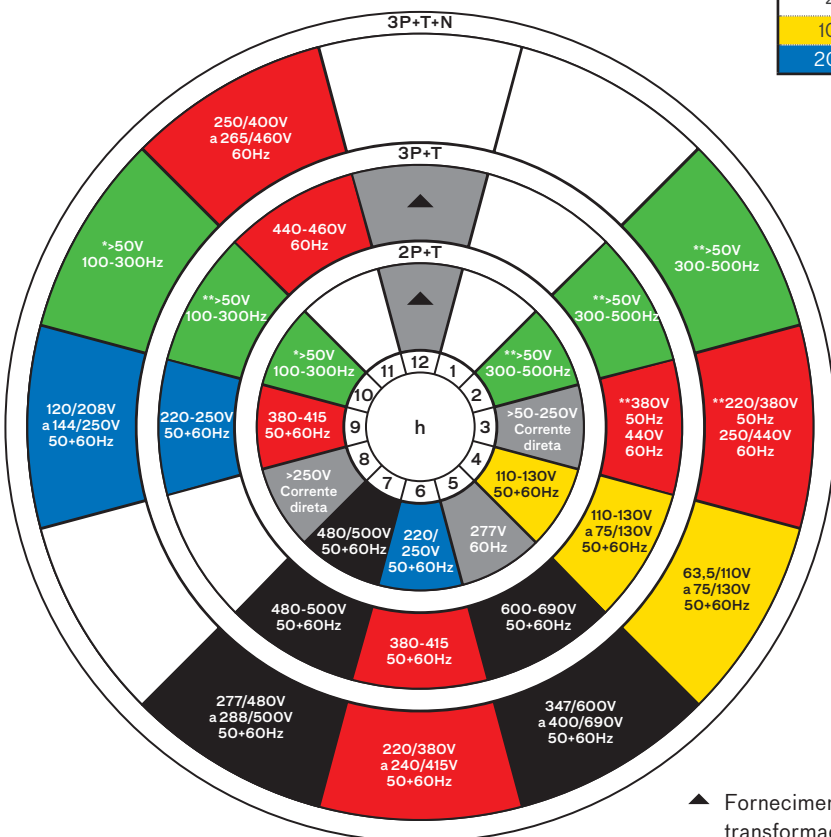
| | |
|---|------------------|
| 3 | 3 Pólos (2P+T) |
| 4 | 4 Pólos (3P+T) |
| 5 | 5 Pólos (3P+T+N) |
| 7 | 6 Pólos (2x3+T) |

| | |
|------|----------------|
| IP44 | (16 e 32 Amp) |
| IP67 | (16 e 32 Amp) |
| IP44 | (63 e 125 Amp) |
| IP67 | (63 e 125 Amp) |



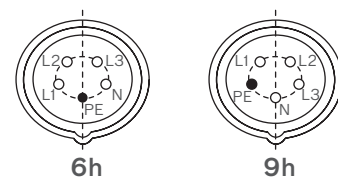
Para facilitar a identificação das várias tensões e frequências, as fichas e tomadas CEE são codificadas por cores.

| Tensão nominal funcionamento | código de cores | Tensão nominal funcionamento | código de cores |
|------------------------------|-----------------|------------------------------|-----------------|
| 20-25V | Roxo | 380-450V | Vermelho |
| 40-50V | Branco | 500-690V | Preto |
| 100-130V | Amarelo | >60-500Hz | Verde |
| 200-250V | Azul | s/código cor | Cinzent |



* Posição do Pólo de terra

Fig: frontal de ficha ou tomada fêmea



▲ Fornecimento de um transformador de isolamento