

FICHAS E TOMADAS INDUSTRIAIS

TOMADA INDUSTRIAL MURAL
COM INTERRUPTOR DE BLOQUEIORef.^a

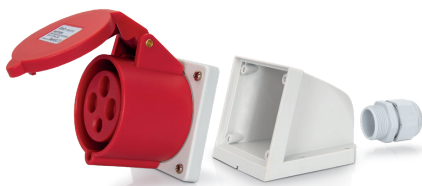
ASTI61132

APRESENTAÇÃO

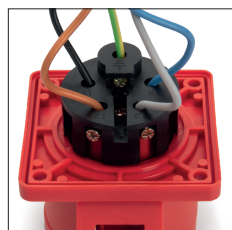
FICHAS E TOMADAS INDUSTRIAIS ASLO

A nova série para a indústria da ASLO oferece uma ampla gama de fichas e tomadas para as mais variadas aplicações. Alta resistência mecânica e a agentes externos, com terminais bem identificados, permitindo evitar erros de ligação.

Fácil e simples manuseamento para uma máxima poupança de tempo.

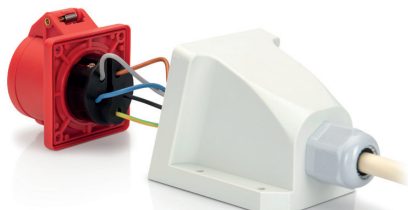


Terminais bem identificados para ligações sem erros.



Todos os parafusos dos terminais virados para o mesmo lado.

Parte frontal amovível para fácil acesso de ligação.



Adequada para condutores sólidos e flexíveis.

Secção transversal do condutor:
16 A: 1 – 2,5 mm² | 32 A: 2,5 – 6 mm²

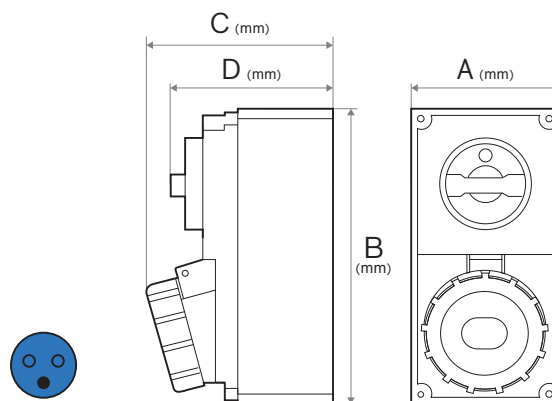


DADOS TÉCNICOS

Dados elétricos

Tensão nominal (V)	230
Tipo de corrente	AC
Frequência (Hz)	50 – 60
Intensidade de corrente (A)	16

Dimensões



A (mm)	90
B (mm)	180
C (mm)	125
D (mm)	105

Materiais

Corpo	PA (Poliamida)
-------	----------------

Cores

Corpo	Branco
Tampa	Azul

Características

Nº Polos	2P + T
Posição do polo de terra (h)	6
Secção de cabo (mm ²)	1 – 2.5

Normas e certificações

Tipo proteção (IP)	67
Grau proteção (IK - impacto mecânico)	08
Normas	CE / RoHS

DADOS LOGÍSTICOS**Código (EAN)**

Ref. ^a ASTI61132	5604612701826
-----------------------------	---------------

Descrição

Tomada Industrial Mural c/ Interruptor de Bloqueio 2P+T 16A

Caixa

Nº peças por caixa	1
--------------------	---

