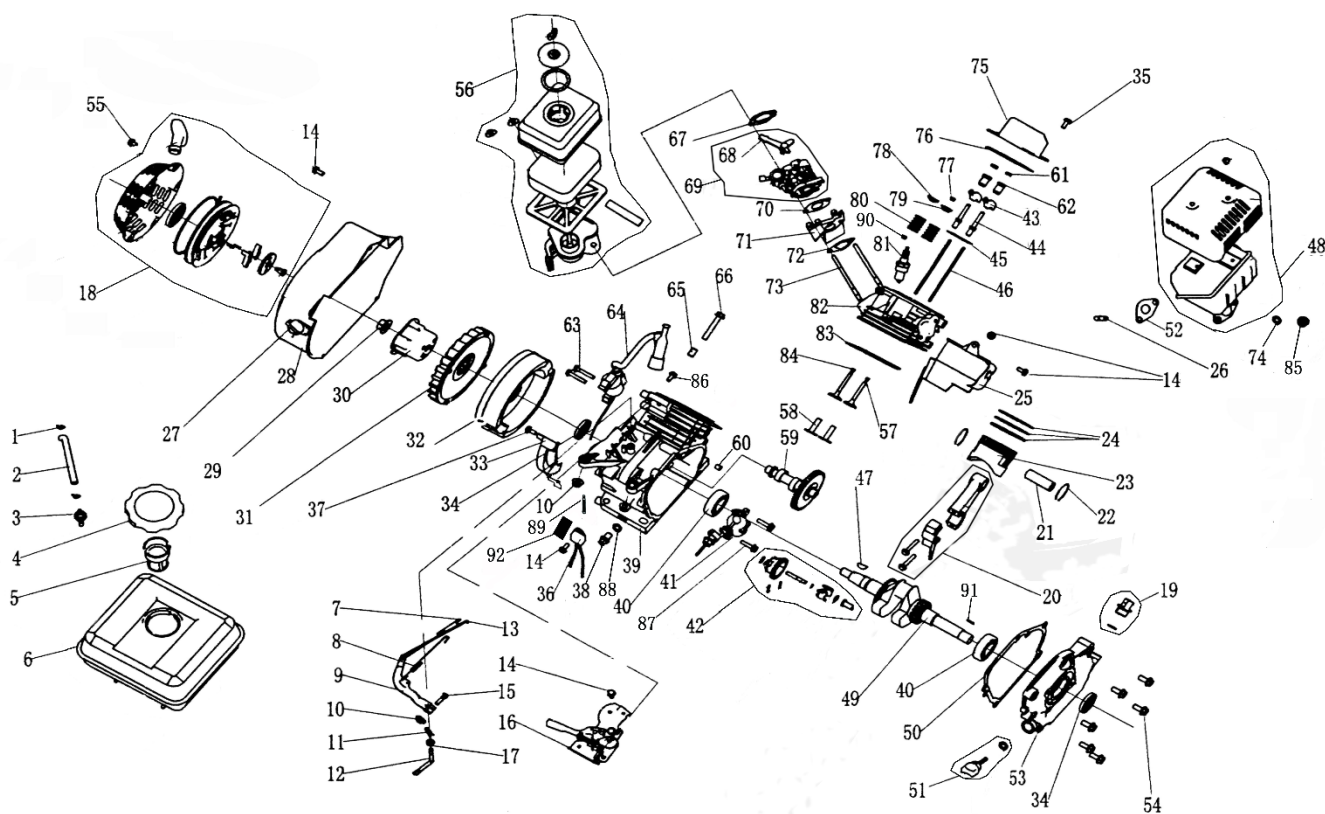


## VIMETD7

- PT Moto-enxada gasolina transmissão direta – 7cv  
 ESP Moto-azada gasolina transmisión directa – 7cv  
 EN Gasoline tiller direct transmission – 7cv  
 FR Motoculteur à essence transmission directe – 7cv



### Motor Completo (Engine)

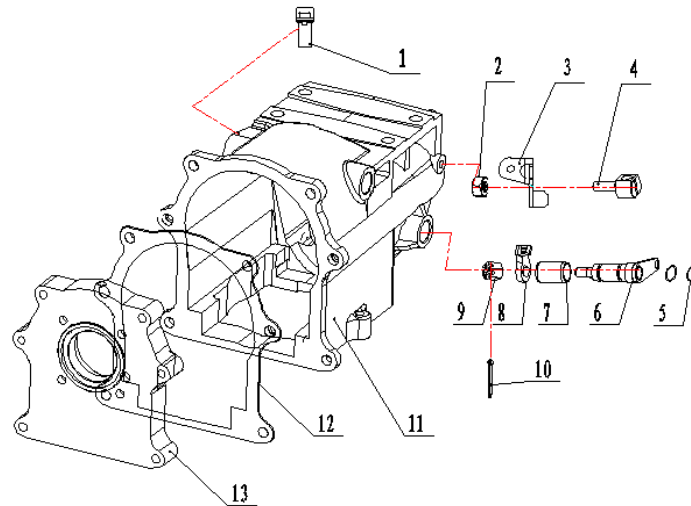


Número	Referência	Descrição
2	VIME7.M.0.002	TUBO DO COMBUSTIVEL
3	VIME7.M.0.003	FILTRO PEQUENO
4	VIME7.M.0.004	TAMPA DO DEPOSITO
5	VIME7.M.0.005	FILTRO DO DEPOSITO
6	VIME7.M.0.006	DEPOSITO DE COMBUSTIVEL
7	VIME7.M.0.007	MOLA DE RETORNO
8	VIME7.M.0.008	MOLA DE RETORNO
11	VIME7.M.0.011	PINO DE BLOQUEIO
12	VIME7.M.0.012	BRAÇO DE REGULAÇÃO
16	VIME7.M.0.016	SUPORTE ACELERADOR
18	VIME7.M.0.018	STARTER COMPLETO
19	VIME7.M.0.019	BUJÃO DO OLEO
20	VIME7.M.0.020	BIELA COMPLETA
21	VIME7.M.0.021	PINO DO PISTAO
22	VIME7.M.0.022	FREIO DO PINO DO PISTAO
23	VIME7.M.0.023	PISTAO
24	VIME7.M.0.024	SEGMENTO
27	VIME7.M.0.027	INTERRUPTOR
28	VIME7.M.0.028	COBERTURA DA VENTONHA
30	VIME7.M.0.030	POLIA DO STARTER
31	VIME7.M.0.031	VENTONHA
32	VIME7.M.0.032	VOLANTE DE INERCIA
33	VIME7.M.0.033	SUPORTE DO VOLANTE DE INÉRCIA
34	VIME7.M.0.034	VEDANTE DE OLEO 25X41.25X6
36	VIME7.M.0.036	ALARME DE NIVEL OLEO
39	VIME7.M.0.039	CARTER
40	VIME7.M.0.040	ROLAMENTO DA CAMBOTA
41	VIME7.M.0.041	INTERRUPTOR DO NIVEL DE OLEO
42	VIME7.M.0.042	ACELERADOR AUTOMATICO
43	VIME7.M.0.043	BALANCÉ
44	VIME7.M.0.044	PERNO DO BALANCÉ
45	VIME7.M.0.045	PLACA DE GUIA
46	VIME7.M.0.046	VARETA
47	VIME7.M.0.047	CHAVETA WOODRUFF
48	VIME7.M.0.048	ESCAPE
481	VIME7.M.0.0481	COBERTURA DO ESCAPE
49	VIME7.M.0.049	CAMBOTA
50	VIME7.M.0.050	JUNTA DO CARTER
51	VIME7.M.0.051	BUJÃO DO OLEO
52	VIME7.M.0.052	JUNTA DO ESCAPE
53	VIME7.M.0.053	TAMPA DO CARTER
56	VIME7.M.0.056	FILTRO DE AR
57	VIME7.M.0.057	VALVULA DE EXAUSTAO

58	VIME7.M.0.058	LEVANTADOR
59	VIME7.M.0.059	ARVORE DE CAMES
60	VIME7.M.0.060	PINO DE BLOQUEIO
61	VIME7.M.0.061	CONTRA PORCA DO BALANCÉ
62	VIME7.M.0.062	PORCA DO BALANCÉ
64	VIME7.M.0.064	BOBINE DE IGNIÇÃO
65	VIME7.M.0.065	PINO 10X16
67	VIME7.M.0.067	FALANGE DO FILTRO DE AR
69	VIME7.M.0.069	CARBURADOR
70	VIME7.M.0.070	JUNTA DO CARBURADOR
71	VIME7.M.0.071	FALANGE DO CARBURADOR
72	VIME7.M.0.072	JUNTA DA ADMISSAO
73	VIME7.M.0.073	PERNO DO CARBURADOR
75	VIME7.M.0.075	TAMPA DAS VALVULAS
76	VIME7.M.0.076	JUNTA DA TAMPA DAS VALVULAS
77	VIME7.M.0.077	BATENTE DAS VALVULAS
78	VIME7.M.0.078	VEDANTE DAS VALVULAS
79	VIME7.M.0.079	RETENTOR DA MOLA DA VALVULA
80	VIME7.M.0.080	MOLA DA VALVULA
81	VIME7.M.0.081	VELA
82	VIME7.M.0.082	CABEÇA DO CILINDRO
83	VIME7.M.0.083	JUNTA DA CABEÇA DO CILINDRO
84	VIME7.M.0.084	VALVULA DE ADMISSAO
90	VIME7.M.0.090	GUIA DO VEDANTE
91	VIME7.M.0.091	PINO DA CAMBOTA

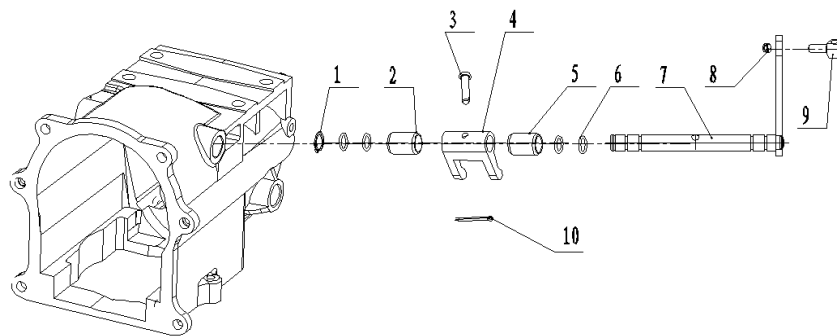
## Caixa de Engrenagens

1.



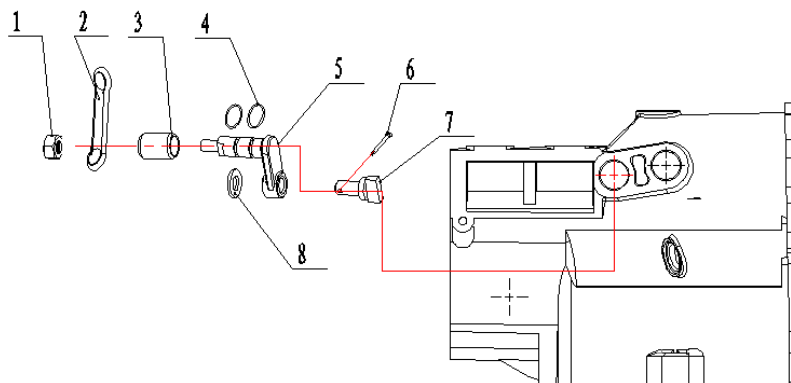
Número	Referência	Descrição
1	VIMEDTD7.C.1.001	INDICADOR DO NIVEL DE ÓLEO
3	VIMEDTD7.C.1.003	FIXADOR DO CABO DE EMBRAIGEM
4	VIMEDTD7.C.1.004	ASSENTO DO CABO DE MARCHA-ATRAS
5	VIMEDTD7.C.1.005	O-RING 11.2X2.65
6	VIMEDTD7.C.1.006	EIXO DO GARFO DA MARCHA-ATRAS
7	VIMEDTD7.C.1.007	BRONZE DO EIXO DO GARFO DE MARCHA-ATRAS
8	VIMEDTD7.C.1.008	GARFO DA MARCHA-ATRAS
10	VIMEDTD7.C.1.010	PINO DO FREIO 2.5X30
11	VIMEDTD7.C.1.011	CAIXA DE ENGRENAGENS
12	VIMEDTD7.C.1.012	JUNTA DA CAIXA DE VELOCIDADES
13	VIMEDTD7.C.1.013	TAMPA DA CAIXA DE VELOCIDADES

2.



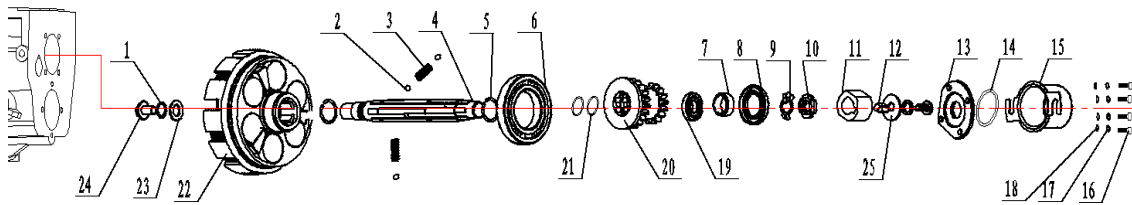
Número	Referência	Descrição
1	VIMEDTD7.C.2.001	FREIO DO EIXO
2	VIMEDTD7.C.2.002	BRONZE DO EIXO DO GARFO DA EMBRAIAGEM I
3	VIMEDTD7.C.2.003	PINO Ø6X24
4	VIMEDTD7.C.2.004	GARFO DA EMBRAIAGEM
5	VIMEDTD7.C.2.005	BRONZE DO EIXO DO GARFO DA EMBRAIAGEM II
6	VIMEDTD7.C.2.006	O-RING Ø11.2X2.65
7	VIMEDTD7.C.2.007	CONJUNTO GARFO/EIXO DA EMBRAIAGEM
9	VIMEDTD7.C.2.009	ASENTO DO CABO DA EMBRAIAGEM
10	VIMEDTD7.C.2.010	PINO FREIO Ø2.5X30

3.



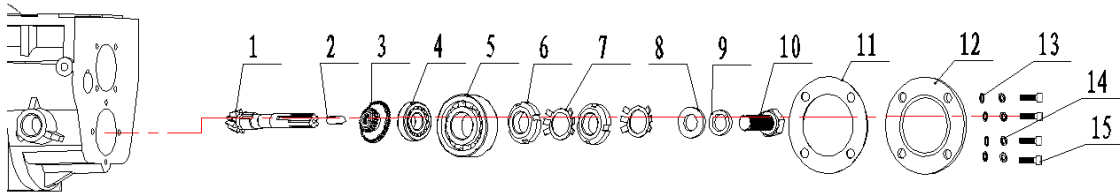
Número	Referência	Descrição
2	VIMEDTD7.C.3.002	ALAVANCA DO EIXO
3	VIMEDTD7.C.3.003	BRONZE DO EIXO DO GARFO DAS MUDANÇAS
4	VIMEDTD7.C.3.004	O-RING Ø11.2X2.65
5	VIMEDTD7.C.3.005	EIXO DO GARFO DAS MUDANÇAS
6	VIMEDTD7.C.3.006	PINO FREIO Ø2.5X30
7	VIMEDTD7.C.3.007	GARFO DAS MUDANÇAS
8	VIMEDTD7.C.3.008	ANILHA PLANA Ø8

4.



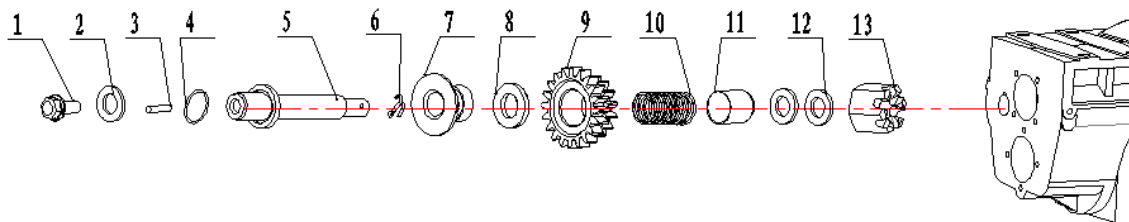
Número	Referência	Descrição
1	VIMEDTD7.C.4.001	ANILHA PLANA 8X32X2
2	VIMEDTD7.C.4.002	ESFERA DE AÇO LIMITE DO GARFO SØ6.3
3	VIMEDTD7.C.4.003	MOLA DE RETENÇÃO DO VEIO PRINCIPAL
4	VIMEDTD7.C.4.004	VEIO PRINCIPAL
5	VIMEDTD7.C.4.005	FREIO Ø21XØ17
6	VIMEDTD7.C.4.006	ROLAMENTO DE ESFERAS 6007
7	VIMEDTD7.C.4.007	BRONZE DO VEIO PLINCIPAL Ø20XØ16X12
8	VIMEDTD7.C.4.008	VEDANTE DE ÓLEO Ø20XØ33X7
9	VIMEDTD7.C.4.009	ANILHA DE BLOQUEIO Ø16
11	VIMEDTD7.C.4.011	PORCA CASTELAR
12	VIMEDTD7.C.4.012	CHAVETA
13	VIMEDTD7.C.4.013	CHAPA DO VEIO PRINCIPAL
14	VIMEDTD7.C.4.014	O-RING Ø36.5X1.8
15	VIMEDTD7.C.4.015	COBERTURA DO VEIO PRINCIPAL
19	VIMEDTD7.C.4.019	ROLAMENTO DE ESFERAS 6203
20	VIMEDTD7.C.4.020	ENGRENAGEM DUPLA DO VEIO PRINCIPAL
21	VIMEDTD7.C.4.021	O-RING Ø12.5X1.8
22	VIMEDTD7.C.4.022	EMBRAIAGEM COMPLETA
23	VIMEDTD7.C.4.023	JUNTA ESTRIADA Ø8
25	VIMEDTD7.C.4.025	JUNTA DA CHAPA DO VEIO

5.



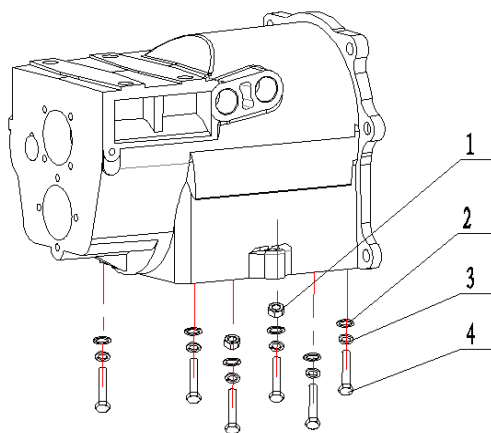
Número	Referência	Descrição
1	VIMEDTD7.C.5.001	VEIO SECUNDARIO
2	VIMEDTD7.C.5.002	CHAVETA 6X6X20
3	VIMEDTD7.C.5.003	ENGRENAGEM DUPLA DO VEIO SECUNDARIO
4	VIMEDTD7.C.5.004	ROLAMENTO DE ESFERAS 6203
5	VIMEDTD7.C.5.005	ROLAMENTO DE CONTACTO ANGULAR 30203
6	VIMEDTD7.C.5.006	PORCA REDONDA
7	VIMEDTD7.C.5.007	ANILHA DE BLOQUEIO Ø16X1.5X6
11	VIMEDTD7.C.5.011	JUNTA DO VEIO SECUNDARIO
12	VIMEDTD7.C.5.012	COBERTURA DO VEIO SECUNDARIO

6.

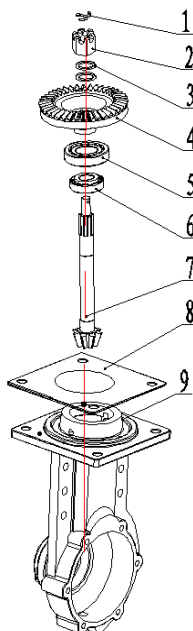


Número	Referência	Descrição
3	VIMEDTD7.C.6.003	PINO CILINDRICO Ø5X10
4	VIMEDTD7.C.6.004	O-RING Ø18X1.8
5	VIMEDTD7.C.6.005	VEIO DA MARCHA-ATRAS
6	VIMEDTD7.C.6.006	PINO FREIO Ø2.5X25
7	VIMEDTD7.C.6.007	PRATO DE ACCIONAMENTO DA EMBRAIAGEM
8	VIMEDTD7.C.6.008	JUNTA VEIO MARCHA-ATRAS
9	VIMEDTD7.C.6.009	ENGRENAGEM MARCHA-ATRAS
10	VIMEDTD7.C.6.010	MOLA DA MARCHA-ATRAS
11	VIMEDTD7.C.6.011	PLACA LIMITADORA MARCHA-ATRAS
12	VIMEDTD7.C.6.012	ANILHA PLANA Ø12
13	VIMEDTD7.C.6.013	PORCA CASTELAR M12

7.

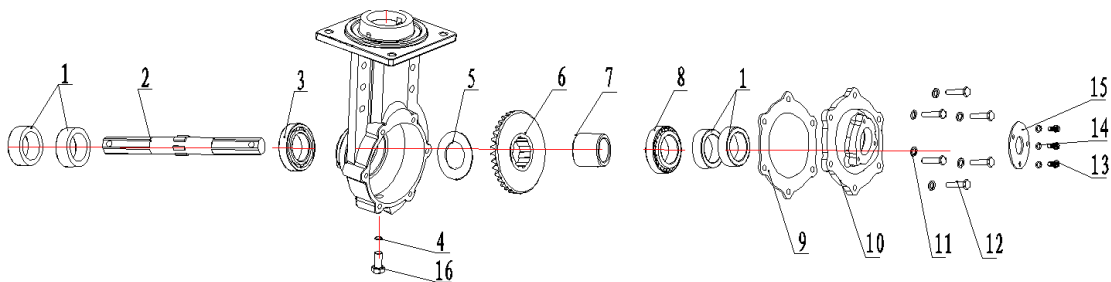


8.



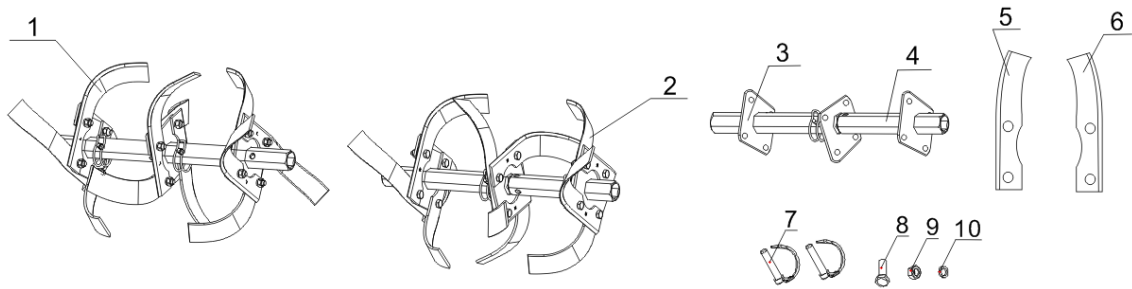
Número	Referência	Descrição
2	VIMEDTD7.C.8.002	PORCA CASTELAR M12
4	VIMEDTD7.C.8.004	RODA DENTADA DO VEIO DE TRANSMISSÃO
5	VIMEDTD7.C.8.005	ROLAMENTO DE CONTACTO ANGULAR 30205
6	VIMEDTD7.C.8.006	ROLAMENTO DE CONTACTO ANGULAR 30204
7	VIMEDTD7.C.8.007	VEIO DE TRNSMISSÃO
8	VIMEDTD7.C.8.008	JUNTA DA CAIXA DE TRANSMISSÃO
9	VIMEDTD7.C.8.009	CAIXA DE TRANSMISSÃO

9.

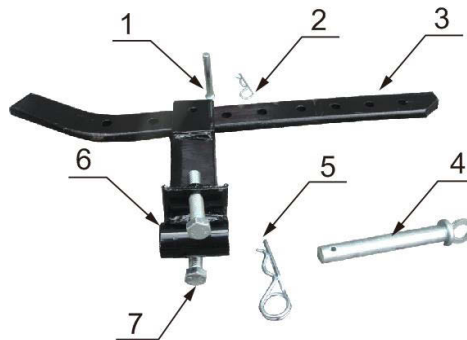


Número	Referência	Descrição
1	VIMEDTD7.C.9.001	VEDANTE SO ÓLEO 25XØ47X7
2	VIMEDTD7.C.9.002	EIXO DE SAIDA OCTAGONAL
3	VIMEDTD7.C.9.003	ROLAMENTO DE ESFERAS 6305
4	VIMEDTD7.C.9.004	O-RING 11.2X2.65
5	VIMEDTD7.C.9.005	CHAVETA 25X32X1
6	VIMEDTD7.C.9.006	ENGRENAGEM DO EIXO DE SAIDA
7	VIMEDTD7.C.9.007	TUBO DO EIXO DE SAIDA
8	VIMEDTD7.C.9.008	ROLAMENTO DE CONTACTO ANGULAR 32305
9	VIMEDTD7.C.9.009	JUNTA DA CAIXA DE TRANSMISSÃO
10	VIMEDTD7.C.9.010	TAMPA DO EIXO DE SAIDA
16	VIMEDTD7.C.9.016	PARAFUSO DRENO M12X12

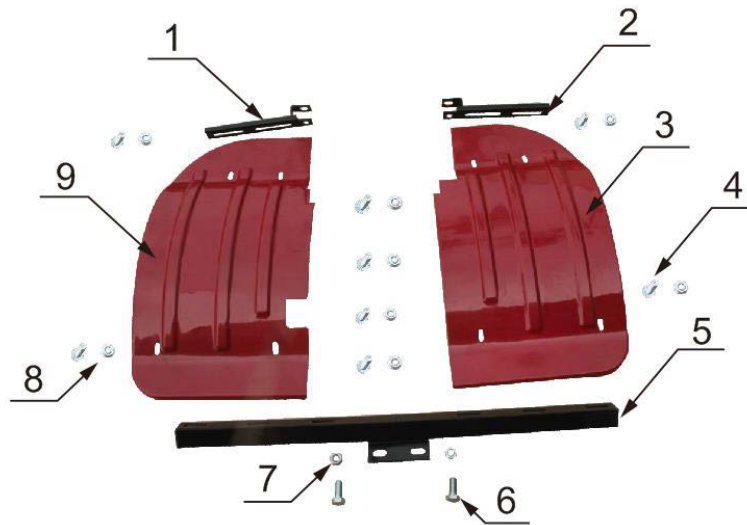
### Conjunto de Fresas



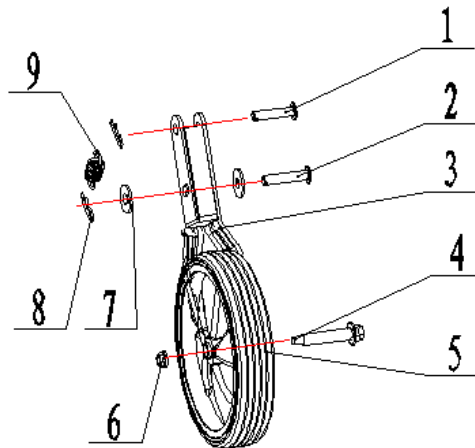
Número	Referência	Descrição
1	VIMEDTD7.C.16.001	CONJUNTO FRESA DIREITA
2	VIMEDTD7.C.16.002	CONJUNTO FRESA ESQUERDA
3	VIMEDTD7.C.16.003	VEIO INTERIOR DAS FRESAS
4	VIMEDTD7.C.16.004	VEIO EXTERIOR DAS FRESAS
5	VIMEDTD7.C.16.005	LÂMINA ESQUERDA
6	VIMEDTD7.C.16.006	LÂMINA DIREITA
7	VIMEDTD7.C.16.007	PINO DE FIXAÇÃO DAS FRESAS
11	VIMEDTD7.C.16.011	DISCO DA FRESA

**Conjunto medidor de profundidade**

Número	Referência	Descrição
3	VIME7.C.9.001	MEDIDOR DE PROFUNDIDADE

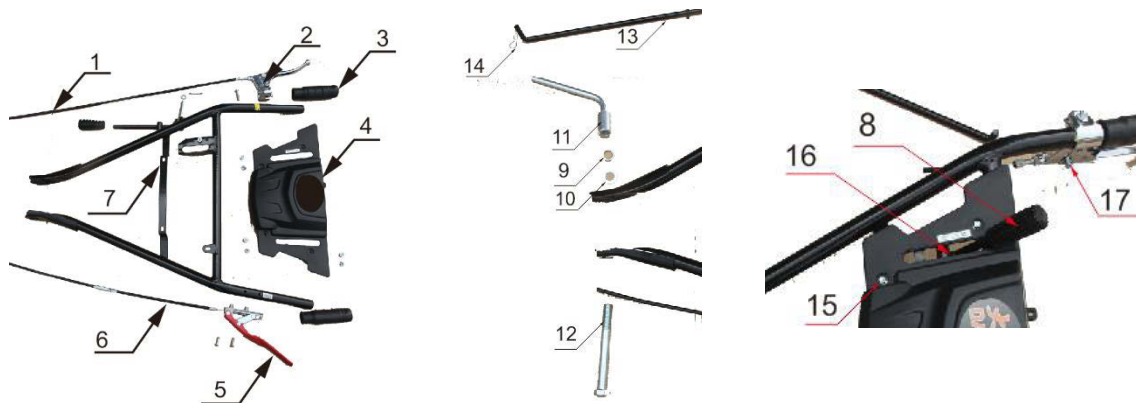
**Guarda lamas**

Número	Referência	Descrição
1	VIMETD7.C.11.001	SUPORE DIANTEIRO DO GUARDA-LAMAS ESQUERDO
2	VIMETD7.C.11.002	SUPORE DIANTEIRO DO GUARDA-LAMAS DIREITO
3	VIMETD7.C.11.003	GUARDA-LAMAS DIREITO
4	VIMETD7.C.11.004	PARAFUSO M8X16
5	VIMETD7.C.11.005	SUPORE TRASEIRO DOS GUARDA-LAMAS
8	VIMETD7.C.11.008	PORCA M8
9	VIMETD7.C.11.009	GUARDA-LAMAS ESQUERDO

**Roda dianteira**

Número	Referência	Descrição
1	VIMETD7.C.12.001	PINO Ø8X45
2	VIMETD7.C.12.002	PINO Ø10X50
3	VIMETD7.C.12.003	SUPORTE DA RODA FRONTAL
4	VIMETD7.C.12.004	PARAFUSO M8Ø12
5	VIMETD7.C.12.005	RODA FRONTAL
6	VIMETD7.C.12.006	PORCA M10
7	VIMETD7.C.12.007	ANILHA PLANA Ø10XØ30X2
8	VIMETD7.C.12.008	PINO DO FREIO
9	VIMETD7.C.12.009	MOLA DA ROFA FRONTAL
10	VIMETD7.C.12.010	PARAQUQUES

## Guiador



Número	Referência	Descrição
1	VIMEDTD7.C.14.001	CABO DE MARCHA-ATRAS
2	VIMEDTD7.C.14.002	CONJUNTO ALAVANCA MARCHA-ATRAS
3	VIMEDTD7.C.14.003	PUNHO DE BORRACHA
4	VIMEDTD7.C.14.004	CAIXA DE FERRAMENTAS
5	VIMEDTD7.C.14.005	CONJUNTO ALAVANCA DE TRAÇÃO
6	VIMEDTD7.C.14.006	CABO DE TRAÇÃO
8	VIMEDTD7.C.14.008	PUNHO DA ALAVANCA DE VELOCIDADES
11	VIMEDTD7.C.14.011	MANIPULO DE APERTO DE AJUSTE DO GUIADOR
12	VIMEDTD7.C.14.012	PARAFUSO M16X150X2
13	VIMEDTD7.C.14.013	TIRANTE DA ALAVANCA DE VELOCIDADES
16	VIMEDTD7.C.14.016	ALAVANCA DE VELOCIDADES
17	VIMEDTD7.C.14.017	PINO PARA FIXAÇÃO DO CABO Ø10X22
18	VIMEDTD7.C.14.018	ACELERADOR
19	VIMEDTD7.C.14.019	CABO DO ACELERADOR