

VITO

PRO POWER



VIPAQ2000

PT PISTOLA AR QUENTE

ES PISTOLA DE AIRE CALIENTE

EN HOT AIR GUN

FR DÉCAPEUR THERMIQUE

DE HEISSLUFTPISTOLE

**MANUAL DE
INSTRUÇÕES**
MANUAL DE INSTRUCCIONES
INSTRUCTION MANUAL
MODE D'EMPLOI
GEBRAUCHSANWEISUNG

ÍNDICE

PT

DESCRIÇÃO DA FERRAMENTA ELÉTRICA E CONTEÚDO DA EMBALAGEM	4
INSTRUÇÕES GERAIS DE SEGURANÇA E UTILIZAÇÃO.....	6
Geral.....	6
Segurança elétrica.....	6
Antes de começar a trabalhar	7
Durante o trabalho.....	8
Manutenção e limpeza.....	8
Assistência Técnica.....	8
INSTRUÇÕES DE FUNCIONAMENTO	9
Bocais.....	9
Arranque e paragem da pistola de ar quente.....	9
INSTRUÇÕES DE MANUTENÇÃO	9
PROTEÇÃO DO MEIO AMBIENTE	9
APOIO AO CLIENTE.....	9
CERTIFICADO DE GARANTIA.....	9

ES

DESCRIPCIÓN DE LA HERRAMIENTA ELÉCTRICA Y CONTENIDO DEL EMBALAJE	10
INSTRUCCIONES GENERALES DE SEGURIDAD Y UTILIZACIÓN	12
General.....	12
Seguridad eléctrica.....	12
Antes de empezar a trabajar	13
Durante el trabajo	14
Mantenimiento y limpieza	14
Asistencia Técnica	14
INSTRUCCIONES DE FUNCIONAMIENTO.....	15
Boquillas	15
Arranque y parada	15
INSTRUCCIONES DE MANTENIMIENTO	15
PROTECCIÓN DEL MEDIO AMBIENTE	15
ATENCIÓN AL CLIENTE.....	15

CERTIFICADO DE GARANTÍA	15
-------------------------------	----

EN

POWER TOOL DESCRIPTION AND PACKAGING CONTENT ...	16
GENERAL SAFETY AND USE INSTRUCTIONS	18
General.....	18
Electrical safety instructions	18
Before you start operating	19
While operating	20
Maintenance and cleaning	20
Technical Assistance	20
OPERATING INSTRUCTIONS	21
Nozzles.....	21
Start and stop.....	21
MAINTENANCE INSTRUCTIONS	21
ENVIRONMENTAL POLICY	21
CUSTOMER SERVICE.....	21
WARRANTY CERTIFICATE	21

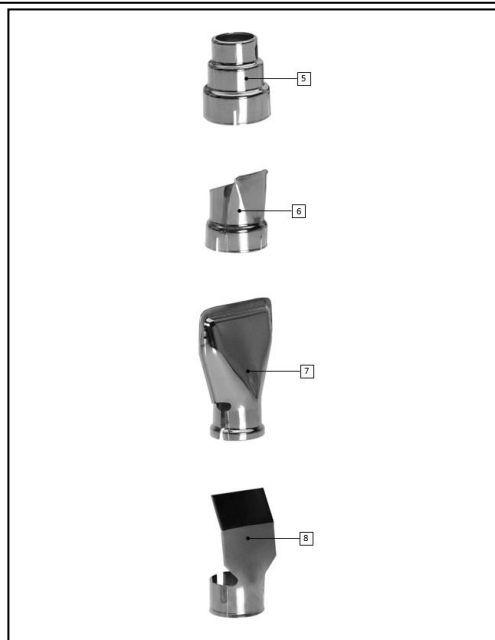
FR

DESCRIPTION DE L'OUTIL ÉLECTRIQUE ET CONTENU DE L'EMBALLAGE	22
INSTRUCTIONS GÉNÉRALES DE SÉCURITÉ ET D'UTILISATION	24
Règles générales.....	24
Sécurité électrique.....	24
Avant de commencer à travailler.....	25
Au cours du travail.....	26
Entretien et nettoyage.....	26
Assistance Technique	26
INSTRUCTIONS DE FONCTIONNEMENT	27
Buses.....	27
Démarrage et arrêt.....	27
INSTRUCTIONS D'ENTRETIEN	27
PROTECTION DE L'ENVIRONNEMENT.....	27
SERVICE CLIENT	27
CERTIFICAT DE GARANTIE	27

BESCHREIBUNG DES ELEKTROWERKZEUGS UND DES INHALTS DER VERPACKUNG	28
ALLGEMEINE SICHERHEITS- UND GEBRAUCHSHINWEISE 30	
Allgemein.....	30
Elektrische Sicherheit.....	30
Vor Beginn der Arbeiten	31
Während der Arbeit.....	32
Wartung und Reinigung	32
TECHNISCHE UNTERSTÜTZUNG.....	32
BETRIEBSANLEITUNG	33
Düsen	33
Starten und Stoppen der Heißluftpistole.....	33
WARTUNGSANWEISUNGEN	33
UMWELTSCHUTZ.....	33
KUNDENBETREUUNG	33
GARANTIEZERTIFIKAT	33
DECLARAÇÃO DE CONFORMIDADE/ DECLARACIÓN DE CONFORMIDAD/ DECLARATION OF CONFORMITY/ DÉCLARATION DE CONFORMITÉ/ KONFORMITÄTSERKLÄRUNG	34

DESCRIÇÃO DA FERRAMENTA ELÉTRICA E CONTEÚDO DA EMBALAGEM

PISTOLA DE AR QUENTE 2000W - VIPAQ2000



Lista de Componentes	
1	Bocal/saída de ar
2	Pega
3	Cabo de alimentação
4	Interruptor "ON/OFF" (c/ 3 velocidades)
5	Bocal redutor
6	Bocal raspador
7	Bocal defletor
8	Bocal refletor

Especificações Técnicas	
Tensão de alimentação:	230 V AC 50 Hz
Potência nominal [W]:	2000
Velocidades:	3
Temperatura de funcionamento [°C]:	
1ª velocidade (arrefecimento):	50
2ª velocidade:	450
3ª velocidade:	600
Caudal de ar [L/min]:	
1ª velocidade:	500
2ª velocidade:	250
3ª velocidade:	500
Cabo de alimentação [m]:	2
Peso do produto [Kg]:	0.81
Dimensões do produto [mm]:	250 x 85 x 240

Conteúdo da Embalagem	
1	Pistola de ar quente VIPAQ2000
1	Set de acessórios
1	Manual de Instruções

Simbologia



Alerta de segurança ou chamada de atenção.



Para reduzir o risco de lesões, o utilizador deve ler o manual de instruções.



Perigo de choques elétricos.



Respeite a distância de segurança.





Embalagem de material reciclado.



Recolha separada de baterias e/ou ferramentas elétricas.

INSTRUÇÕES GERAIS DE SEGURANÇA E UTILIZAÇÃO

 Ao utilizar ferramentas elétricas deve considerar determinadas medidas básicas de segurança, de modo a evitar o risco de incêndio, choques elétricos e acidentes pessoais.

 Leia sempre as instruções de segurança, funcionamento e manutenção antes de começar a utilizar a sua ferramenta elétrica. Guarde o manual de instruções para futuras consultas.

Geral

Estas medidas preventivas são imprescindíveis para a sua segurança, utilize a ferramenta elétrica sempre com cuidado, de forma responsável e tendo em consideração que o utilizador é responsável por eventuais acidentes causados a terceiros ou aos seus bens.

A ferramenta elétrica só pode ser utilizada por pessoas que tenham lido o manual de instruções e estejam familiarizadas com o manuseamento. Antes da primeira utilização, o utilizador deve ser instruído pelo vendedor ou por outra pessoa competente sobre a utilização da ferramenta elétrica, deve obter instruções adequadas e práticas.

O manual de instruções é parte integrante da ferramenta elétrica e tem de ser sempre fornecido.


Familiarize-se com os dispositivos de comando e com a utilização da ferramenta elétrica. O utilizador tem de saber, nomeadamente, como parar rapidamente a ferramenta elétrica.

Mantenha-se atento e use o bom senso enquanto trabalha com uma ferramenta elétrica. Um momento de desatenção pode resultar em ferimentos graves.

Utilize a ferramenta elétrica só se estiver em boas condições físicas e psíquicas. Não utilize a ferramenta elétrica se estiver cansado ou sob o efeito de álcool, drogas ou medicamentos. Se sofrer de algum problema de saúde, informe-se junto do seu médico sobre a possibilidade de trabalhar com a ferramenta elétrica.

Pessoas que utilizem dispositivos cardíacos (pacemakers) não devem utilizar este tipo de ferramenta elétrica nem permanecer junto das mesmas sem aconselhamento médico.

Nunca permita a utilização da ferramenta elétrica por crianças, pessoas com capacidades físicas, sensoriais ou mentais limitadas, pessoas com falta de experiência e conhecimento da ferramenta ou outras pessoas que não esteja familiarizada com as instruções de utilização.


 A ferramenta elétrica apenas pode ser utilizada conforme descrito neste manual de instruções. Não é permitida qualquer outra utilização, que possa ser perigosa e provoque ferimentos no utilizador ou danos na ferramenta elétrica.

Não sobrecarregue a ferramenta elétrica e utilize a ferramenta adequada para cada tipo de trabalho. A utilização da ferramenta elétrica para fins diferentes do previsto e o uso inadequado de acessórios, podem resultar em situações perigosas.

Por motivos de segurança, é proibida qualquer alteração à ferramenta elétrica além da montagem de acessórios autorizados pelo fabricante. Qualquer alteração efetuada anula o direito à garantia.

Poderá obter informações sobre os acessórios autorizados junto do seu distribuidor oficial VITO.

Segurança elétrica

 Não utilize ferramentas elétricas em ambientes explosivos, nomeadamente na presença de líquidos, gases ou poeiras inflamáveis. As ferramentas elétricas criam faíscas que poderão inflamar os líquidos, gases ou poeiras.

Durante o funcionamento da ferramenta elétrica poderão ocorrer problemas eletromagnéticos em:

- Cabos de alimentação, cabos piloto, cabos de sinal e telecomunicações, próximos da ferramenta elétrica;
- Emissores e recetores de televisão e rádio;
- Computadores e outras unidades de comando;
- Dispositivos de proteção em equipamentos comerciais (por ex. instalações de alarme);
- Pacemakers e aparelhos auditivos;
- Dispositivos de calibração ou medição;
- Em equipamentos com uma resistência a interferências demasiado baixa.



A tensão de alimentação e frequência devem coincidir com as especificações técnicas e a ferramenta elétrica tem de ter ligação à terra.

O cabo de alimentação da ferramenta elétrica deve ser ligado, através da ficha, numa tomada elétrica com proteção diferencial. O interruptor diferencial associado ao circuito de alimentação, deve estar regulado para disparar quando existir uma corrente de defeito máxima de 30mA.

Não exponha as ferramentas elétricas à chuva, nem as utilize em ambientes molhados ou húmidos. A entrada de água numa ferramenta elétrica aumenta o risco de dano na ferramenta e choque elétrico ao utilizador.

Nunca utilize o cabo de alimentação para puxar, transportar ou desligar a ferramenta da tomada. Cabos de alimentação danificados aumentam o risco de choque elétrico.

Mantenha o cabo de alimentação e a ficha, afastados de fontes de calor, óleo, objetos cortantes.

Se o cabo de alimentação estiver danificado, deve ser substituído por um técnico qualificado, não é permitido repará-lo. Não toque no mesmo e remova imediatamente a ficha da tomada. Nunca utilize a ferramenta com um cabo danificado.

Não modifique a ficha do cabo de alimentação, utilize tomada compatível com a ficha da ferramenta elétrica. Não use nenhum tipo ou adaptador.

A utilização de extensões, para ligação do cabo de alimentação, não é recomendada. No entanto, caso utilize uma extensão, deve ter alguns cuidados, tais como:

- Se utilizar a ferramenta elétrica ao ar livre, utilize apenas extensões adequadas para uso exterior. A utilização de uma extensão adequada diminui o risco de choque elétrico;
- Utilize apenas extensões com 3 cabos, fichas e tomadas com ligação ou contacto de terra;
- A secção dos cabos da extensão deve ser proporcional ao comprimento e com características iguais ou superiores às características do cabo de alimentação da ferramenta elétrica;

- Não utilize extensões danificadas. Examine as extensões antes de utilizar e substitua caso seja necessário;
- Desligue sempre a extensão da tomada antes de remover a ficha da ferramenta elétrica;
- Quando a extensão é em forma de bobine, desenrole o cabo na totalidade.

Antes de começar a trabalhar

Certifique-se de que a ferramenta elétrica apenas é utilizada por pessoas familiarizadas com o manual de utilização.


Garanta que o ar ambiente não contém elevadas concentrações de pó, vapores de ácidos, gases ou substâncias inflamáveis. Recomenda-se especial cuidado durante a execução de trabalhos de reparação em tubagens e recipientes que contenham ou que tenham estado em contacto com líquidos ou gases combustíveis.

Para garantir que trabalha com a ferramenta elétrica em segurança, antes da colocação em funcionamento, é necessário:

- Verificar se toda a ferramenta e acessórios acoplados estão montados corretamente e em bom estado. Nunca utilize acessórios danificados;
- Substituir as peças avariadas ou danificadas, assim como todas as restantes peças usadas e gastas;
- Verificar se os dispositivos de segurança estão em perfeitas condições e se funcionam corretamente. Nunca utilize a ferramenta elétrica se os dispositivos de segurança estiverem em falta, inibidos, danificados ou gastos.

Realize todos os ajustes e trabalhos necessários à correta montagem da ferramenta elétrica, caso tenha dúvidas ou dificuldades dirija-se ao seu distribuidor oficial.

Durante o trabalho

 Mantenha terceiros afastados da zona de operação da ferramenta elétrica. Nunca trabalhe enquanto estiverem animais ou pessoas, em particular crianças, na zona de risco.

Mantenha a área de trabalho limpa, organizada e bem iluminada, desta forma diminui o risco de acidentes.

Para evitar todos os perigos associados aos trabalhos a realizar com a pistola de ar quente, utilize sempre vestuário e equipamento de proteção pessoal. O uso de roupa de manga comprida, calçado de segurança, luvas, máscara de proteção respiratória e protetores auriculares, nas condições apropriadas, reduz o risco de lesões.

Durante a utilização da ferramenta, deve ter em consideração que:

- Não utilize esta ferramenta elétrica em ambientes húmidos;
- Antes de cada utilização, deve verificar o isolamento do cabo de alimentação, cabos de trabalho e acessórios acoplados, de modo a evitar choques elétricos;
- Fumos e gases podem prejudicar a saúde. Para evitar estes perigos, o utilizador deve garantir ventilação ou exaustão suficiente para manter os fumos e gases afastados da zona de respiração;
- Podem ser libertados fumos e gases tóxicos ao trabalhar com materiais sintéticos, tintas, vernizes e materiais similares;
- Risco de queimaduras. não toque no bocal/saída de ar sem deligar o cabo de alimentação e deixar arrefecer. Use sempre luvas;
- Deixe a ferramenta elétrica arrefecer completamente antes de guardar.

Manutenção e limpeza

Antes do início dos trabalhos de limpeza, ajuste, troca de acessórios, reparação ou manutenção, deve desligar o cabo de alimentação da tomada.

Substitua imediatamente as peças gastas ou danificadas de modo a que a ferramenta elétrica esteja sempre operacional e em condições de funcionamento seguro.

Limpeza:

A ferramenta elétrica deve de ser cuidadosamente limpa na sua totalidade após ser utilizada.

Não utilize produtos de limpeza agressivos. Estes produtos podem danificar plásticos e metais, prejudicando o funcionamento seguro da sua ferramenta elétrica.

Trabalhos de manutenção:

Apenas podem ser realizados trabalhos de manutenção descritos neste manual de instruções, todos os restantes trabalhos deverão ser executados por um distribuidor oficial.

Se retirar componentes ou dispositivos de segurança para efetuar trabalhos de manutenção, estes deverão ser imediatamente recolocados de forma correta.

Utilize apenas ferramentas ou acessórios acopláveis autorizados pela VITO para esta ferramenta elétrica ou peças tecnicamente idênticas. Caso contrário, poderão ocorrer ferimentos ou danos na ferramenta elétrica. Em caso de dúvidas ou se lhe faltarem os conhecimentos e meios necessários, deverá dirigir-se a um distribuidor oficial.

Assistência Técnica

A ferramenta elétrica deve ser reparada apenas pelo serviço de assistência técnica da marca, ou por pessoal qualificado, apenas com peças de substituição originais.

INSTRUÇÕES DE FUNCIONAMENTO

A pistola de ar quente foi concebida para realizar trabalhos de remoção de tintas/resíduos de materiais, soldagem em tubos plástico, tanto em ambientes comerciais como industriais. Trata-se de uma ferramenta elétrica portátil, adequada para funcionar através da rede elétrica.

A temperatura do ar pode ser ajustada para se adequar a uma vasta gama de utilizações, consoante a velocidade em que se encontra.

1ª velocidade:

- Arrefecimento dos bocais;
- Arrefecimento da pistola.

2ª velocidade:

- Secagem de tintas e verniz;
- Remoção de autocolantes e vinis;
- Enceramento e desenceramento;
- Isolamento termo retrátil;
- Descongelar tubos congelados.

3ª velocidade:

- Fusão de plásticos;
- Dobragem de tubos de plástico;
- Soltar porcas e parafusos enferrujados;
- Remoção de tintas e verniz;
- Fusão de juntas de canalização.

Bocais

Bocal redutor (5)

Isolamento com manga termo retrátil. Concentra o calor numa área mais pequena.

Bocal raspador (6)

Protege as janelas aquando da remoção das armações.

Bocal defletor (7)

Secagem de tintas e verniz. Espalha o calor por uma área mais ampla.

Bocal refletor (8)

Dobragem de tubos de plástico.

Arranque e paragem da pistola de ar quente

Para ligar a pistola de ar quente coloque o interruptor (4) numa das três velocidades. Neste processo pode ser libertado algum fumo, o que não quer dizer que exista algum tipo de problema.

Para desligar, coloque a pistola na primeira velocidade durante alguns minutos de forma a que possa arrefecer antes de desligar e guardar.

INSTRUÇÕES DE MANUTENÇÃO

Sempre que for necessário efetuar alguma reparação, troca de acessórios, deve desligar o cabo de alimentação e deixar a máquina arrefecer.

A manutenção regular assegura que a máquina é utilizada normalmente e operada em conformidade com os requisitos de segurança.

Deve efetuar revisões regulares nomeadamente ao interruptor, ligação terra, cabo de alimentação e restantes conexões.

PROTEÇÃO DO MEIO AMBIENTE



A embalagem é composta por materiais recicláveis, que pode eliminar através dos pontos de reciclagem locais.



Nunca coloque aparelhos elétricos no lixo doméstico!

Segundo a diretiva europeia 2012/19/CE relativa aos resíduos de equipamentos elétricos e eletrónicos (REEE) e a respetiva transposição para o direito interno, as ferramentas elétricas usadas têm de ser recolhidas separadamente e entregues nos locais de recolha previstos para o efeito.

Para obter informações relativas à eliminação do aparelho usado através dos responsáveis legais pela reciclagem no seu município.

APOIO AO CLIENTE

WhatsApp: +351 967 817 569

E-mail: support@vito-tools.com

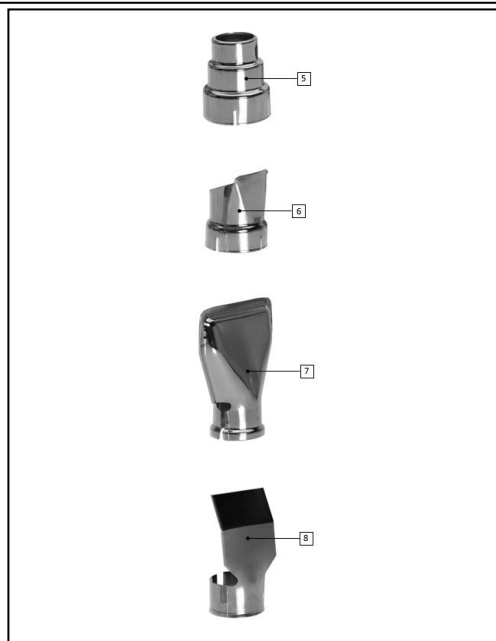
CERTIFICADO DE GARANTIA

A garantia deste produto está de acordo com a lei em vigor a partir da data de compra. Deverá, pois, guardar a prova de compra durante esse período de tempo. A garantia engloba qualquer defeito de fabrico, de material ou de funcionamento, assim como os sobressalentes e trabalhos necessários para a sua recuperação.

Excluem-se da garantia a má utilização do produto, eventuais reparações efetuadas por pessoas não autorizadas (fora da assistência da marca VITO), assim como qualquer estrago causado pela utilização da mesma.

DESCRIPCIÓN DE LA HERRAMIENTA ELÉCTRICA Y CONTENIDO DEL EMBALAJE

PISTOLA DE AIRE CALIENTE 2000W – VIPAQ2000



Lista de Componentes	
1	Boquilla/salida de aire
2	Empuñadura
3	Cable de alimentación
4	Interruptor encendido/apagado (con 3 velocidades)
5	Boquilla reductora
6	Boquilla rascadora
7	Boquilla de superficie deflectora
8	Boquilla reflectora

Datos técnicos	
Tensión de alimentación:	230 V AC 50 Hz
Potencia [W]:	2000
Velocidades:	3
Temperatura de funcionamiento [°C]:	
1ª velocidad (enfriamiento):	50
2ª velocidad:	450
3ª velocidad:	600
Flujo de aire [L/min]:	
1ª velocidad:	500
2ª velocidad:	250
3ª velocidad:	500
Longitud del cable de alimentación [m]:	2
Peso [Kg]:	0.81
Dimensiones [mm]:	250 x 85 x 240

Contenido del embalaje	
1	Pistola de aire caliente VIPAQ2000
1	Juego de accesorios
1	Manual de instrucciones

Simbología



Alerta de seguridad o llamada de atención.



Para reducir el riesgo de lesiones, el usuario debe leer el manual de instrucciones.



Peligro de descargas eléctricas.



Respete la distancia de seguridad.



Embalaje de material reciclado.



Recogida separada de baterías y / o herramientas eléctricas.

INSTRUCCIONES GENERALES DE SEGURIDAD Y UTILIZACIÓN



Al utilizar herramientas eléctricas debe considerar ciertas medidas básicas de seguridad, para evitar el riesgo de incendio, descargas eléctricas y accidentes personales.



Lea siempre las instrucciones de seguridad, funcionamiento y mantenimiento antes de empezar a utilizar su herramienta eléctrica. Guarde el manual de instrucciones para futuras consultas.

General

Estas medidas preventivas son imprescindibles para su seguridad, utilice la maquina siempre con cuidado, consciente de la responsabilidad y teniendo en cuenta que el usuario es responsable de eventuales accidentes causados a terceros o a sus bienes.

La pistola de aire caliente solo puede ser utilizada por personas que hayan leído el manual de instrucciones y estén familiarizadas con la manipulación. Antes de la primera utilización, el usuario debe ser instruido por el vendedor o por otra persona competente sobre el uso de la pistola de aire caliente, debe obtener instrucciones adecuadas y prácticas.

El manual de instrucciones es parte integrante de la herramienta eléctrica y tiene que ser siempre suministrado.

Familiarícese con los dispositivos de mando, así como con el uso de la herramienta eléctrica. En particular, el usuario debe saber cómo detener la herramienta eléctrica rápidamente.

Manténgase atento y utilice la herramienta eléctrica con criterio. Uno momento de desatención puede resultar en graves lesiones.

Utilice la maquina solo si está en buenas condiciones físicas y psíquicas. No utilice herramientas eléctricas si está cansado o bajo el efecto de alcohol, drogas o medicamentos. Si sufre algún problema de salud, consulte a su médico sobre la posibilidad de trabajar con la pistola de aire caliente.

Las personas portadoras de dispositivos cardíacos (marcapasos) no deben utilizar este tipo de herramientas eléctricas ni estar cerca de ellas sin consejo médico.

No permita la utilización de la pistola de aire caliente por niños, personas con capacidades físicas, sensoriales o mentales limitadas, personas con falta de experiencia y conocimiento de la pistola de aire caliente u otras personas que no estén familiarizadas con las instrucciones de uso.



La herramienta eléctrica solamente debe ser utilizada como detallado en este manual. No son permitidas otras utilizaciones que puedan ser peligrosas y que provoquen lesiones al utilizador o a la herramienta eléctrica.

No sobrecargue o use mal la pistola de aire caliente. El uso inadecuado puede resultar en situaciones peligrosas.

Por razones de seguridad, no está permitido modificar la herramienta eléctrica salvo para montar accesorios autorizados por el fabricante. Cualquier alteración realizada en la herramienta eléctrica anulará la garantía.

Puede obtener información sobre los discos autorizados en su distribuidor oficial VITO.

Seguridad eléctrica



No utilice herramientas eléctricas en ambientes explosivos, especialmente en presencia de líquidos, gases o polvo inflamables. Las herramientas eléctricas crean chispas que pueden inflamar los líquidos, gases o polvo.

Durante el funcionamiento de la herramienta eléctrica pueden producirse problemas de campos electromagnéticos en:

- Cables de alimentación, cables de señal y telecomunicaciones cerca de la máquina;
- Televisores y radios;
- Ordenadores y otras unidades de control;
- Dispositivos de protección (por ejemplo, sistemas de alarma);
- Marcapasos y audífonos;
- Instrumentos de calibración o medición;
- En aparatos con una resistencia demasiado baja a las interferencias electromagnéticas.



La tensión de alimentación y frecuencia deben coincidir con las especificaciones técnicas y la herramienta eléctrica debe estar puesta a tierra.

El cable de alimentación de la herramienta eléctrica debe estar conectado a un tomacorriente con protección diferencial. El interruptor diferencial asociado al circuito de alimentación debe estar ajustado para dispararse cuando haya una corriente de falla máxima de 30mA.

No exponga las herramientas eléctricas a la lluvia, ni las utilice en ambientes mojados o húmedos. La entrada de agua en una herramienta eléctrica aumenta el riesgo de daño en la herramienta y la descarga eléctrica al usuario.

Nunca utilice el cable de alimentación para tirar, transportar o desenchufar la herramienta eléctrica. Cables de alimentación rotos aumentan el riesgo de descarga eléctrica.

Mantenga el cable de alimentación y el enchufe, alejados de fuentes de calor, aceite, objetos cortantes.

Si el cable de alimentación está dañado, debe ser reemplazado por un técnico cualificado, no es permitido repararlo. No lo toque y desenchúfelo inmediatamente. No utilice nunca la herramienta eléctrica con un cable de alimentación dañado.

No modifique la clavija del cable de alimentación, utilice un enchufe compatible con la herramienta eléctrica. No utilice ningún tipo de adaptador.

No se recomienda el uso de prolongadores para la conexión del cable de alimentación. Sin embargo, si utiliza una prolongador, debe tener algunos cuidados, tales como:

- Al utilizar la herramienta eléctrica al aire libre, utilice solo prolongadores adecuadas para uso exterior. La utilización de uno prolongador adecuado disminuye el riesgo de descarga eléctrica;
- Utilice únicamente prolongadores con 3 conductores, clavijas y tomacorrientes con tierra;
- La sección de los conductores del prolongador debe ser proporcional a la longitud y con características iguales o superiores a las características del cable de alimentación de la herramienta eléctrica;

- No utilice prolongadores dañados. Examine los prolongadores antes de usar y sustituya si es necesario;
- Desconecte siempre el prolongador del tomacorriente antes de sacar la clavija de la herramienta eléctrica;
- Cuando utilizar un enrollable, desenrolle el cable en su totalidad.

Antes de empezar a trabajar

Asegúrese de que la herramienta eléctrica es utilizada únicamente por personas familiarizadas con el manual del usuario.


Asegurarse de que el aire ambiente no contiene altas concentraciones de polvo, vapores ácidos, gases o sustancias inflamables. Se recomienda tener especial cuidado al realizar trabajos de reparación en tuberías y recipientes que contengan o hayan estado en contacto con líquidos o gases combustibles.

Para garantizar que trabaja con la herramienta eléctrica en seguridad, antes de la puesta en marcha, es necesario:

- Compruebe que toda la maquina y los accesorios acoplados están correctamente montados y en buen estado. No utilice nunca accesorios dañados;
- Cambie las partes defectuosas o dañadas, así como todas las demás partes usadas y desgastadas;
- Compruebe que los dispositivos de seguridad están en perfecto estado y funcionan correctamente. Nunca utilice la herramienta eléctrica si faltan, están inhibidos, dañados o desgastados los dispositivos de seguridad.

Realice todos los ajustes y trabajos necesarios para el correcto montaje de la herramienta eléctrica, si tiene dudas o dificultades dirjase a su distribuidor oficial.

Durante el trabajo

 Mantenga terceros alejados de la zona de funcionamiento de la herramienta eléctrica. Nunca trabaje mientras estén animales o personas, en particular niños, en la zona de riesgo.

Mantenga el área de trabajo limpia, organizada y bien iluminada, de esta forma disminuye el riesgo de accidentes.

Para evitar todos los riesgos asociados al trabajo con la pistola de aire caliente, utilice siempre ropa y equipo de protección personal. El uso de ropa de manga larga, zapatos de seguridad, guantes y delantal de cuero, máscara de protección respiratoria y tapones para los oídos en las condiciones apropiadas reduce el riesgo de lesiones.

Para evitar accidentes debe tenerse en cuenta las siguientes precauciones y procedimientos:

- No utilice esta herramienta eléctrica en ambientes húmedos;
- Antes de cada uso, compruebe el aislamiento del cable de alimentación, y de los accesorios acoplados, para evitar descargas eléctricas;
- El humo y los gases pueden dañar tu salud. Para evitar estos peligros, el usuario debe asegurarse de que haya suficiente ventilación o extracción para mantener los humos y gases alejados de la zona de respiración;
- Al trabajar con materiales sintéticos, pinturas, barnices y materiales similares se pueden liberar humos y gases tóxicos;
- Riesgo de quemaduras. No toque la boquilla/salida de aire sin desenchufar el cable de alimentación y dejar que se enfríe la máquina. Utilice siempre guantes;
- Deje que la herramienta eléctrica se enfríe completamente antes de guardarla.

Mantenimiento y limpieza

Antes de empezar los trabajos de limpieza, ajuste, cambio de accesorios, reparación o mantenimiento, desenchufe siempre el cable de alimentación del tomacorriente.

Cambie inmediatamente las piezas gastadas o dañadas de modo que la herramienta eléctrica este siempre operativa y en condiciones de funcionamiento seguro.

Limpieza:

La herramienta eléctrica debe limpiarse a fondo después de su uso.

No utilice productos de limpieza agresivos. Estos productos pueden dañar plásticos y metales, perjudicando el funcionamiento seguro de su herramienta eléctrica.

Mantenimiento:

Solo se pueden realizar trabajos de mantenimiento descritos en este manual de instrucciones, todos los demás trabajos deberán ser ejecutados por un distribuidor oficial.

Si retira componentes o dispositivos de seguridad para trabajos de mantenimiento, deben ser sustituidos de inmediato y correctamente.

Utilice sólo herramientas o accesorios acoplables aprobados por VITO para esta herramienta eléctrica o piezas técnicamente idénticas. De lo contrario, pueden producirse lesiones o daños en la herramienta eléctrica. En caso de duda o si carece de los conocimientos y medios necesarios, debe ponerse en contacto con un distribuidor oficial.

Asistencia Técnica

La herramienta eléctrica sólo debe ser reparada por el departamento de servicio de la marca, o por personal cualificado, con piezas de recambio originales únicamente.

INSTRUCCIONES DE FUNCIONAMIENTO

La pistola de aire caliente ha sido diseñada para realizar trabajos de decapado y eliminación de pinturas/residuos de materiales, soldadura en tuberías de plástico, tanto en entornos comerciales como industriales. Es una herramienta eléctrica portátil, apta para funcionar conectada a la red eléctrica.

La temperatura del aire puede ajustarse para adaptarse a una amplia gama de usos.

1ª velocidad:

- Enfriamiento de las boquillas;
- Enfriamiento de la pistola.

2ª velocidad:

- Secado de pinturas y barnices;
- Retirada de stickers y vinilos;
- Encerado y eliminación de cera;
- Aislamiento termorretractil;
- Descongelar tubos congelados.

3ª velocidad:

- Fusión de plásticos;
- Doblado de tubos de plástico;
- Aflojado de tuercas y tornillos oxidados;
- Eliminación de pintura y barniz;
- Fusión de empalmes de tuberías.

Boquillas

Boquilla reductora (5)

Aislamiento con manguito termorretractil. Concentra el calor en un área más pequeña.

Boquilla rascadora (6)

Protege las ventanas al retirar los marcos.

Boquilla de superficie deflectora (7)

Secado de pinturas y barnices. Distribuye el calor sobre un área más amplia.

Boquilla reflectora (8)

Doblado de tubos de plástico.

Arranque y parada

Para poner en marcha la pistola de aire caliente, gire el interruptor encendido/apagado (4) a una de las tres velocidades. En este proceso puede salir algo de humo, pero esto no significa que haya ningún tipo de problema.

Para apagarla, haga funcionar la pistola a la primera velocidad durante unos minutos para que se enfríe antes de apagarla y guardarla.

INSTRUCCIONES DE MANTENIMIENTO

En caso de reparación o sustitución de accesorios, desenchufe el cable de alimentación y deje enfriar la máquina.

El mantenimiento periódico garantiza el uso normal de la máquina y su funcionamiento conforme a los requisitos de seguridad.

Deben realizarse comprobaciones periódicas, especialmente del interruptor, la puesta a tierra, el cable de alimentación y otras conexiones.

PROTECCIÓN DEL MEDIO AMBIENTE



El embalaje se compone de materiales reciclables, que puede eliminar a través de los puntos de reciclaje locales.



¡Nunca coloque ningún tipo de herramienta eléctrica en la basura doméstica!

Según la Directiva Europea 2012/19/CE sobre los residuos de aparatos eléctricos y electrónicos (REEE) y su transposición a la legislación nacional, las herramientas eléctricas utilizadas deben recogerse por separado y entregarse en los puntos de recogida previstos a tal efecto.

Puede obtener información acerca de la eliminación de la máquina utilizada a través de los responsables legales del reciclaje en su municipio.

ATENCIÓN AL CLIENTE

WhatsApp: +351 967 817 569

E-mail: support@vito-tools.com

CERTIFICADO DE GARANTÍA

La garantía de este producto está en conformidad con la ley vigente a partir de la fecha de compra. Por lo tanto, debe guardar el comprobante de compra durante ese período de tiempo. La garantía cubre cualquier defecto de fabricación, material o funcionamiento, así como los repuestos y el trabajo necesario para su reparación.

Si excluyen de la garantía el malo uso del producto, eventual reparaciones efectuadas por personas no autorizadas (fuera de la asistencia de la marca VITO), así como cualquier daño causado por el uso.

POWER TOOL DESCRIPTION AND PACKAGING CONTENT

2000W HOT AIR GUN – VIPAQ2000



Components' list	
1	Air outlet
2	Handle
3	Power cord
4	ON/OFF switch (3 speeds)
5	Reduction nozzle
6	Scraper nozzle
7	Surface nozzle
8	Reflector nozzle

Technical data	
Supply voltage:	230 V AC 50 Hz
Power [W]:	2000
Speeds:	3
Operating temperature [°C]:	
1st speed (cooling):	50
2nd speed:	450
3rd speed:	600
Air flow [L/min]:	
1st speed:	500
2nd speed:	250
3rd speed:	500
Power cord length [m]:	2
Weight [kg]:	0.81
Dimensions [mm]:	250 x 85 x 240

Packaging content	
1	Hot air gun VIPAQ2000
1	Set of accessories
1	Instruction manual

Symbols



Security alert or warning.



To reduce the risk of injury, user must read the instruction manual.



Electric shock hazard.



Respect the safety distance.



Packaging made from recycled materials.



Batteries or power tools should not be disposed of together with household waste.

GENERAL SAFETY AND USE INSTRUCTIONS



While operating power tools, you should consider basic safety precautions to avoid the risk of fire, electric shock and personal injury.



Always read the safety, operating and maintenance instructions before you start using your power tool. Keep the instruction manual for future reference.

General

It is your responsibility to follow these preventive measures to ensure your own safety. Always operate the hot air gun carefully and responsibly. In using the appliance, you accept full responsibility for any accidents caused to third parties or their goods during its use.

The power tool may only be used by people who have read the instruction manual and are familiar with its handling. Before operating the hot air gun for the first time, users should be instructed by the seller or any other qualified person on how to use it.

The instruction manual is considered an integral part of the power tool and must always be provided.

Familiarize yourself with the control devices and use of the power tool. In particular, the user must know how to quickly stop the hot air gun.

Stay alert and use common sense while operating a power tool. A moment of inattention can result in serious injury.

Do not operate the hot air gun if you are not both physically and mentally well. Do not operate it while you are tired or under the influence of medication, drugs or alcohol. If you have a health problem, ask your doctor if it is safe for you to use the hot air gun before doing so.

People using cardiac devices (pacemakers) should not operate this type of power tool or stay near it without medical advice.

Never allow the hot air gun to be operated by children, individuals with limited physical, sensory or mental abilities, individuals with lack of experience and knowledge of the appliance, or others unfamiliar with the use instructions.



The hot air gun may only be used as stated in this instruction manual. Any other use, which may be dangerous and may cause injury to the user or damage to the power tool, is not permitted.

Do not overload and misuse the power tool. The use of the power tool for purposes other than those intended, and the improper use of accessories can result in hazardous situations.

For safety reasons, any alterations to the power tool other than the installation of accessories authorised by the manufacturer are prohibited. The warranty on your hot air gun will be voided if you alter it in any way.

You may get information on authorized accessories from your official VITO dealer.

Electrical safety instructions



Do not operate power tools in explosive environments, such as in the presence of flammable liquids, gases or dust. Power tools create sparks that can ignite liquids, gases, or dust.

While the power tool is running, electromagnetic problems may occur at:

- Power cords, pilot, signal and telecommunication cables, near the power tool;
- TV and radios;
- Computers and other control units;
- Security systems, for example alarm installations;
- Pacemakers and hearing aids;
- Calibration or measurement devices;
- On devices with too low resistance to electromagnetic interference.



The supply voltage must match the technical specifications of the power tool and it must be grounded.

The power cord must be plugged into socket with differential protection. The circuit breaker must be set to trip when there is a maximum fault current of 30mA.

Do not expose the power tool to rain or operate it in wet or damp conditions. The presence of water in a power tool increases the risk of damage and electric shock to the user.

Never use the power cord to pull, carry or unplug the power tool. Damaged power cords increase the risk of electric shock.

Keep the power cord and plug away from heat sources, oil, sharp objects.

Check the condition of the power cord regularly, if it is damaged, it must be replaced or repaired by a qualified technician. Do not touch it and unplug from the socket immediately. Never operate the power tool if the power cord is damaged.

Never change the power cord's plug and use a socket which is compatible with the plug. Do not use any kind of socket adaptor.

The use of extension cords to plug in the power cord is not recommended. However, if you use an extension cord, you should take some precautions, such as:

- If you operate the power tool outdoors, use only extension cords suitable for outdoor use. The use of a suitable extension cord reduces the risk of electric shock;
- Use only extension cords, plugs and sockets with earth terminal;
- The cross-section of the extension cord's conductors shall be proportional to the length and with the same characteristics as or larger than the hot air gun's power cord;

- Do not use damaged extension cords. Examine the extension cords before using them and replace if necessary;
- Always unplug the extension cord before removing the plug from the power tool;
- When using an extension cord reel, unroll the cord completely.

Before you start operating

Individuals who have not read the instruction manual and are not familiarized with how to operate the hot air gun must not use it.


Ensure that the ambient air does not contain high concentrations of dust, acid vapours, gases or flammable substances. You should be particularly careful when carrying out repair work on pipes and tanks which contain or have been used to stock combustible liquids or gases.

To ensure that you operate the power tool safely, you should consider a few precautions and procedures before start-up:

- Check that the accessories are assembled correctly and in good condition. Never use damaged accessories;
- Replace defective or damaged parts as well as all other used and worn-out parts;
- Check that the safety devices are in perfect condition and function properly. Never use the power tool if the safety devices are missing, inhibited, damaged or worn out.

Make all adjustments and work necessary for the correct assembly of the power tool if you have any questions or difficulties, contact your official dealer.

While operating

 Keep third parties away from the power tool's area of operation. Never work while animals or people, especially children, are in the danger zone.

Keep the work area clean, organized and well lit, thus decreasing the risk of accidents

To avoid all risks associated when operating a hot air gun, always wear personal protective clothing and equipment. Wearing long-sleeved clothing, safety shoes, gloves and leather apron, mask and ear plugs under the appropriate conditions reduces the risk of injury.

When operating the power tool, you should be aware of the following:

- Do not operate this power tool in damp or wet conditions;
- Before each use, you should check the insulation of the power cord, cables and attached accessories in order to avoid electric shocks;
- Fumes and welding gases can harm you. To avoid these hazards, the workplace must be well ventilated to keep fumes and gases away from the breathing area;
- Toxic fumes and gases may be released when handling synthetic materials, paints, varnishes and similar materials;
- Danger of burns. Do not touch the nozzle/air outlet without unplugging the power cord and letting the hot air gun cool down. Always wear gloves;
- Let the power tool cool down completely before storing.

Maintenance and cleaning

Before performing cleaning, adjusting, repairing and maintenance tasks, always unplug the power cord.

Replace worn out or damaged parts immediately, so that the power tool is always in a safe operating condition.

Cleaning:

The power tool must be cleaned thoroughly after each use.

Do not use aggressive cleaning products. These products may damage plastics and metals, compromising the safe operation of the power tool.

Maintenance:

Only maintenance works described in this instruction manual may be carried out, all other works must be performed by an official dealer.

If any components or safety devices are removed for maintenance works, they must be repositioned immediately and correctly.

Use only VITO-approved accessories for this device or technically identical parts. Failure to do so may result in personal injuries or damages to the hot air gun. If in doubt, if you lack knowledge or resources, you should contact an official dealer.

Technical Assistance

Your hot air gun should only be serviced by the manufacturer's internal service personnel, or other qualified personnel, replacing any necessary parts with original parts.

OPERATING INSTRUCTIONS

The hot air gun has been designed to carry out paint/material residue, welding on plastic pipes in both commercial and industrial environments. This is a portable power tool, suitable for running through mains power.

The air temperature can be adjusted to suit a wide range of uses.

1st speed:

- Cooling of the nozzles;
- Cooling of the hot air gun.

2nd speed:

- Drying of paints and varnishes;
- Removal of stickers and vinyl;
- Waxing and Dewaxing;
- Heat shrink insulation;
- Thaw frozen pipes.

3rd speed:

- Fusion of plastics;
- Bending of plastic pipes;
- Loosen rusty nuts and bolts;
- Removal of paints and varnishes;
- Fusion of pipe fittings.

Nozzles

Reduction nozzle (5)

Insulation with heat shrink sleeve. Concentrates the heat in a smaller area.

Scraper nozzle (6)

Protects the windows when removing the frames.

Surface nozzle (7)

Drying of paints and varnishes. Spreads the heat over a wider area.

Reflector nozzle (8)

Bending of plastic pipes.

Start and stop

To start the hot air gun, turn the ON/OFF switch (4) to one of the three speeds. Some smoke may be released during this process, but this does not mean that there is a problem.

To switch off, run the hot air gun at first speed for a few minutes so that it can cool down before switching off and storing.

MAINTENANCE INSTRUCTIONS

Whenever any repair or replacement of accessories is required, the power cord must be unplugged, and the machine left to cool down.

Regular maintenance ensures that the machine is used normally and operated in compliance with safety requirements.

You must perform regular checks, particularly on the ON/OFF switch, earthing, power cord and other connections.

ENVIRONMENTAL POLICY



The packaging is made up of recyclable materials, which you can dispose on local recycling points.



Never dispose of power tools with your household waste!

According to the European Directive 2012/19/EC on electrical and electronic equipment waste (WEEE) and its transposition into national law, power tools must be collected separately and delivered to the collection sites provided for this purpose.

You can get information regarding the disposal of the power tool through the person in charge for recycling in your city.

CUSTOMER SERVICE

WhatsApp: +351 967 817 569

E-mail: support@vito-tools.com

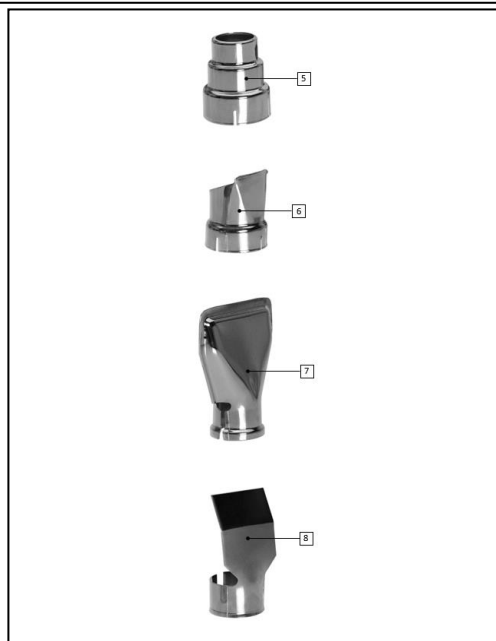
WARRANTY CERTIFICATE

The warranty for this product is in accordance with the law in force from the date of purchase. You should, therefore, keep your proof of purchase during this period. The warranty covers any manufacturing defect in material or operation, as well as parts and work needed for their repairing.

Excluded from the warranty are the misuse of the product, any repairs carried out by unauthorized individuals (outside the service center of the brand VITO) as well as any damage caused by its use.

DESCRIPTION DE L'OUTIL ÉLECTRIQUE ET CONTENU DE L'EMBALLAGE

DÉCAPEUR THERMIQUE 2000W – VIPAQ2000



Liste de composants	
1	Buse/sortie d'air
2	Poignée
3	Cordon d'alimentation
4	Interrupteur marche/arrêt (avec 3 vitesses)
5	Buse de réduction
6	Buse de grattage
7	Buse de surface à jet plat
8	Buse réflectrice

Données techniques	
Tension d'alimentation :	230 V AC 50 Hz
Puissance [W] :	2000
Vitesses :	3
Température de fonctionnement [°C]	
1ère vitesse (refroidissement) :	50
2ème vitesse :	450
3ème vitesse :	600
Débit d'air [L/min] :	
1ère vitesse :	500
2ème vitesse :	250
3ème vitesse :	500
Longueur du cordon d'alimentation [m] :	
	2
Poids [Kg] :	0.81
Dimensions [mm] :	250 x 85 x 240

Contenu de l'emballage	
1	Décapeur thermique VIPAQ2000
1	Jeu d'accessoires
1	Mode d'emploi

Symboles



Avertissements liés à la sécurité ou remarques importantes.



Pour éviter tout risques de dommages, l'utilisateur est prié de lire le mode d'emploi.



Risque d'électrocution.



Respectez la distance de sécurité.





Emballage fabriqué à partir de matériaux recyclés.



Collecte séparée des batteries et/ou des outils électriques.

INSTRUCTIONS GÉNÉRALES DE SÉCURITÉ ET D'UTILISATION

 Lors de l'utilisation des outils électriques, certaines mesures de sécurité de base doivent être respectées, afin d'éviter tout risque d'incendie, d'électrocution et d'accidents domestiques.

 Lisez toujours les consignes de sécurité, le mode d'emploi et les conseils d'entretien avant de commencer à utiliser votre décapeur thermique. Veillez à conserver ce mode d'emploi pour toute référence ultérieure.

Règles générales

Ces mesures préventives sont indispensables pour votre sécurité, utilisez toujours l'outil électrique avec précaution, de manière responsable et en tenant compte du fait que l'utilisateur est responsable de tout accident causé à des tiers ou à leurs biens.

L'outil électrique ne doit être utilisé que par des individus qui ont lu le mode d'emploi et qui se sont familiarisés avec le maniement du décapeur thermique. Avant la première utilisation, l'utilisateur doit être instruit par le revendeur ou toute autre personne compétente sur l'utilisation de l'outil électrique et doit avoir reçu des instructions appropriées et pratiques.

Le mode d'emploi fait partie intégrante de l'outil électrique et doit toujours être fourni.


Familiarisez-vous avec les dispositifs de commande et l'utilisation de l'outil électrique. En particulier, l'utilisateur doit savoir comment arrêter rapidement l'outil électrique.

Soyez vigilant et faites preuve de bon sens lorsque vous travaillez avec un outil électrique. Un moment d'inattention peut causer des blessures graves.

N'utilisez l'outil électrique que si vous vous trouvez en bonne condition physique et mentale. N'utilisez pas l'outil électrique lorsque vous êtes fatigué ou sous l'influence de l'alcool, de drogues ou de médicaments. Si vous souffrez d'un problème de santé, demandez l'avis à votre médecin avant d'utiliser ce décapeur thermique.

Les personnes utilisant des dispositifs cardiaques (pacemakers) ne doivent pas utiliser ce type d'outil électrique ou rester à sa proximité sans avis médical.

Ne jamais laisser des enfants, des personnes ayant des capacités physiques, sensorielles ou mentales limitées, des personnes inexpérimentées et qui ne sont pas familiarisées utiliser cet outil électrique ou encore des personnes qui ne connaissant les consignes d'utilisation de cet outil électrique.


 L'outil électrique ne doit être utilisé que de la façon décrite dans ce mode d'emploi. Toute autre utilisation pouvant être dangereuse et pouvant causer des blessures à l'utilisateur ou endommager l'outil électrique.

Ne surchargez pas et n'utilisez pas mal l'outil électrique. L'utilisation de l'outil électrique à des fins autres que celles prévues peut entraîner des situations dangereuses.

Pour des raisons de sécurité, il est interdit de modifier l'outil électrique autrement que pour installer des accessoires approuvés par le fabricant. Toute modification apportée à l'outil électrique annulera toute demande de garantie.

Vous pourrez obtenir des informations sur les accessoires autorisés auprès de votre revendeur officiel VITO.

Sécurité électrique

 N'utilisez pas des outils électriques dans des environnements explosifs, par exemple en présence de liquides, gaz ou poussières inflammables. Les outils électriques créent des étincelles qui peuvent enflammer les liquides, les gaz ou la poussière.

Pendant le fonctionnement, des problèmes de champs électromagnétiques peuvent survenir dans :

- Cordons d'alimentation, câbles de signal et télécommunications, près de la machine ;
- Télévisions et radios ;
- Ordinateurs et autres dispositifs de contrôle ;
- Systèmes de protection (par exemple installations d'alarmes) ;
- Stimulateurs cardiaques (pacemakers) et appareils auditifs ;
- Dispositifs d'étalonnage ou de mesure ;
- Les appareils avec une trop faible résistance aux interférences électromagnétiques.



La tension d'alimentation doit correspondre aux caractéristiques techniques et l'outil électrique doit être mis à la terre.

Le cordon d'alimentation doit être branché dans une prise de courant avec protection différentielle. L'interrupteur différentiel relié au circuit d'alimentation doit être réglé pour se déclencher lorsqu'il y a un courant de défaut maximum de 30mA.

N'exposez pas l'outil électrique à la pluie et ne l'utilisez pas dans des environnements humides. L'entrée d'eau dans un outil électrique augmente le risque de dommage du décapeur thermique et de choc électrique pour l'utilisateur.

N'utilisez jamais le cordon d'alimentation pour tirer, transporter ou débrancher l'outil électrique de la prise de courant. Les cordons d'alimentation endommagés augmentent le risque de choc électrique.

Maintenez le cordon d'alimentation et la fiche à éloigné des sources de chaleur, de l'huile, des objets tranchants.

Vérifiez régulièrement l'état du cordon d'alimentation. S'il est endommagé, il doit être remplacé par un technicien qualifié. Ne le touchez pas et débranchez immédiatement la fiche de la prise. N'utilisez jamais l'outil électrique si le cordon d'alimentation est endommagé.

Ne modifiez jamais la fiche du cordon d'alimentation et utilisez une prise compatible avec la fiche. N'utilisez aucun type d'adaptateur.

L'utilisation de rallonges électriques, pour brancher le cordon d'alimentation, n'est pas recommandée. Toutefois, si vous utilisez une rallonge électrique, vous devez prendre certaines précautions, telles que :

- Si vous utilisez l'outil électrique à l'extérieur, n'utilisez que des rallonges adaptées à un usage en extérieur. L'utilisation d'une rallonge appropriée réduit le risque de choc électrique ;
- N'utilisez que des rallonges, des fiches et des prises électriques avec broche de terre ;
- La section des conducteurs de la rallonge doit être proportionnelle à la longueur et avoir des caractéristiques égales ou supérieures aux caractéristiques du cordon d'alimentation de l'outil électrique ;

- N'utilisez pas de rallonges endommagées. Vérifiez la condition des rallonges électriques avant de les utiliser et remplacez-les si nécessaire ;
- Débranchez toujours la rallonge avant de retirer la fiche ;
- Lorsque vous utilisez une rallonge à enrouleur, déroulez le câble complètement.

Avant de commencer à travailler

Assurez-vous que l'outil électrique soit utilisé uniquement par des individus ayant connaissance du mode d'emploi.


Assurez-vous que l'air ambiant ne contient pas de fortes concentrations de poussières, de vapeurs acides, de gaz ou de substances inflammables. Veillez à ce que l'air ambiant ne contienne pas de fortes concentrations de poussières, de vapeurs acides, de gaz ou de substances inflammables.

Afin d'assurer que le décapeur thermique est utilisé en toute sécurité, certaines précautions et procédures doivent être observées avant le démarrage :

- Veillez à ce que les accessoires sont montés correctement et en bon état. N'utilisez jamais d'accessoires endommagés ;
- Remplacez les pièces défailtantes ou endommagées, ainsi que toutes les autres pièces usées ;
- Vérifiez si les dispositifs de sécurité sont en parfait état et fonctionnent correctement. Ne jamais utiliser l'outil électrique si les dispositifs de sécurité manquent, sont inhibées, endommagées ou usées.

Réalisez tous les réglages et les travaux nécessaires au montage correct de l'outil électrique, si vous avez des questions ou des difficultés, contactez votre revendeur officiel.

Au cours du travail

 Tenez les tiers le plus loin possible de la zone d'utilisation du décapeur thermique. Ne travaillez jamais lorsque des animaux ou des personnes, en particulier des enfants, se trouvent dans la zone de danger.

Maintenez la zone de travail propre, organisée et bien éclairée diminuant ainsi le risque d'accident

Pour éviter tous les risques liés au travail avec le décapeur thermique, portez toujours des vêtements et des équipements de protection individuelle. Le port de vêtements à manches longues, de chaussures de sécurité, de gants, d'un tablier en cuir, d'un masque de protection respiratoire et de bouchons d'oreille dans des conditions appropriées réduit le risque de blessure.

Lorsque vous utilisez l'outil électrique, vous devez tenir compte des points suivants :

- N'utilisez pas cet outil électrique dans des endroits humides ;
- Avant chaque utilisation, vous devez vérifier l'isolation du cordon d'alimentation et des accessoires attachés afin d'éviter tout choc électrique ;
- Les fumées et les gaz peuvent nuire à votre santé. Pour éviter ces risques, le lieu de travail doit être bien ventilé pour tenir les fumées et les gaz à l'écart de la zone de respiration de l'utilisateur ;
- Des fumées et des gaz toxiques peuvent être libérés lors du travail avec des matériaux synthétiques, des peintures, des vernis et des matériaux similaires ;
- Risque de brûlures. Ne touchez pas la buse/la sortie d'air sans avoir débranché le cordon d'alimentation et laissé la machine refroidir. Portez toujours des gants ;
- Laissez l'outil électrique refroidir complètement avant de le ranger.

Entretien et nettoyage

Débranchez le cordon d'alimentation avant de commencer les tâches de nettoyage, de réglage, de réparation ou d'entretien.

Remplacez immédiatement les pièces usées ou endommagées afin que l'outil électrique soit toujours opérationnel et en bon état de fonctionnement.

Nettoyage :

L'outil électrique doit être soigneusement nettoyé après chaque utilisation.

N'utilisez pas de produits de nettoyage agressifs. Ces produits peuvent endommager les plastiques et les métaux et compromettre la sécurité lors de l'utilisation de votre outil électrique.

Entretien :

Les travaux d'entretien ne doivent être effectués que comme décrit dans ce mode d'emploi, tous les autres travaux doivent être effectués par un distributeur officiel.

Si des composants ou des dispositifs de sécurité sont retirés pour des travaux d'entretien, ils doivent être repositionnés immédiatement et correctement.

N'utilisez que des outils ou accessoires autorisés par VITO pour cet outil électrique ou des pièces techniquement identiques. Sinon, vous risquez de vous blesser ou d'endommager l'outil électrique. En cas de doute ou si vous n'avez pas les connaissances et les moyens nécessaires, vous devez contacter un distributeur officiel.

Assistance Technique

L'outil électrique doit être uniquement réparé par le service d'assistance technique de la marque, ou par un professionnel qualifié, uniquement avec pièces de rechange d'origine.

INSTRUCTIONS DE FONCTIONNEMENT

Le décapeur thermique a été conçu pour réaliser des travaux de décapage de peinture/résidus, de soudure sur des tuyaux en plastique dans des environnements commerciaux et industriels. Il s'agit d'un outil électrique portable, adapté au fonctionnement en utilisant l'énergie provenant du réseau électrique.

La température de l'air peut être réglée pour répondre à un large choix d'utilisations-

1ère vitesse :

- Refroidissement des buses ;
- Refroidissement du décapeur thermique.

2ème vitesse :

- Séchage des peintures et vernis ;
- Enlèvement des autocollants et du vinyle ;
- Cirage et décirage ;
- Isolation thermo rétractable ;
- Décongélation des tuyaux congelés.

3ème vitesse :

- Fusion des plastiques ;
- Cintrage des tuyaux en plastique ;
- Desserrage des écrous et des boulons rouillés ;
- Décapage de peinture et de vernis ;
- Fusion des raccords de tuyaux.

Buses

Buse de réduction (5)

Isolation avec gaine thermo rétractable. Canalise la chaleur dans une surface plus petite.

Buse de grattage (6)

Protège les fenêtres lors du retrait des cadres.

Buse de surface à jet plat (7)

Séchage des peintures et vernis. Répand la chaleur sur une plus grande surface.

Buse réflectrice (8)

Cintrage des tuyaux en plastique.

Démarrage et arrêt

Pour mettre en marche le décapeur thermique, tournez l'interrupteur marche/arrêt (4) vers l'une des trois vitesses. Une certaine fumée peut être émise pendant ce processus, mais cela ne signifie pas qu'il y a un problème.

Pour éteindre le décapeur, faites-le fonctionner en première vitesse pendant quelques minutes pour qu'il refroidisse avant de l'éteindre et de le ranger.

INSTRUCTIONS D'ENTRETIEN

Lorsqu'une réparation ou un remplacement d'accessoires est nécessaire, il faut débrancher le cordon d'alimentation et laisser refroidir la machine.

Un entretien régulier permet d'assurer une utilisation normale de la machine et un fonctionnement conforme aux exigences de sécurité.

Des contrôles réguliers doivent être effectués, en particulier sur l'interrupteur marche/arrêt, la mise à la terre, le cordon d'alimentation et les autres connexions.

PROTECTION DE L'ENVIRONNEMENT



L'emballage a été fabriqué à partir de matières recyclables. Vous pouvez le jeter dans un point de collecte locale.



Ne jetez jamais les appareils électriques avec les ordures ménagères !

D'après la directive européenne 2012/19/CE concernant les déchets d'équipements électriques et électroniques (DEEE) et à sa transposition en droit national, les outils électriques usagés doivent être collectés séparément et remis aux points de collecte prévus à cet effet.

Vous pouvez obtenir des informations sur l'élimination de l'outil électrique usagé auprès des responsables du service environnement de votre commune.

SERVICE CLIENT

WhatsApp: +351 967 817 569

E-mail: support@vito-tools.com

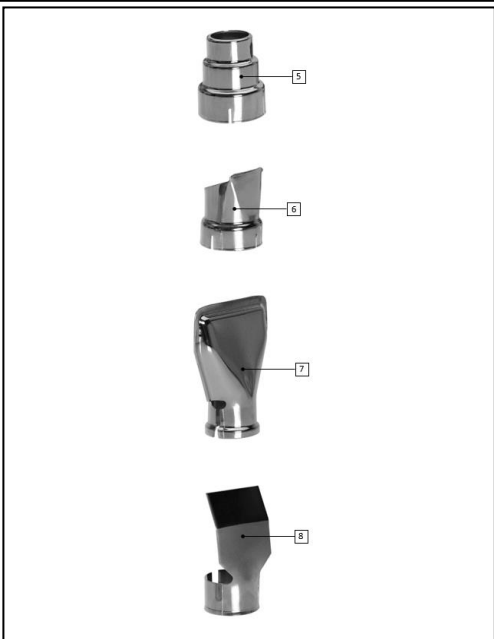
CERTIFICAT DE GARANTIE

La garantie de ce produit est conforme à la loi en vigueur à partir de la date d'achat. Vous devrez, pourtant, garder la preuve d'achat pendant cette période. La garantie englobe n'importe quel défaut de fabrication, du matériel ou de fonctionnement, ainsi que les pièces de rechange et les travaux nécessaires à sa réparation.

Sont exclues de la garantie la mauvaise utilisation du produit, les éventuelles réparations réalisées par des personnes non autorisées (en dehors de l'assistance de la marque VITO), ainsi que n'importe quel dommage causé par l'utilisation du produit.

BESCHREIBUNG DES ELEKTROWERKZEUGS UND DES INHALTS DER VERPACKUNG

HEIßLUFTPISTOLE 2000W - VIPAQ2000



Komponenten Liste	
1	Düse/Luftaustritt
2	Nehmen Sie
3	Stromkabel
4	Schalter "ON/OFF" (mit 3 Geschwindigkeiten)
5	Reduzierdüse
6	Abstreifdüse
7	Ablenkdüse
8	Reflektierende Düse

Technische Daten	
Versorgungsspannung:	230 V AC 50 Hz
Nennleistung [W]:	2000
Geschwindigkeiten:	3
Betriebstemperatur [°C]:	
1. Geschwindigkeit (Kühlung):	50
2. Geschwindigkeit:	450
3. Gang:	600
Luftdurchsatz [L/min]:	
Erster Gang:	500
2. Geschwindigkeit:	250
3. Gang:	500
Stromkabel [m]:	2
Produktgewicht [kg]:	0.81
Abmessungen des Produkts [mm]:	250 x 85 x 240

Inhalt des Pakets	
1	Heißluftpistole VIPAQ2000
1	Set mit Zubehör
1	Bedienungsanleitungen

Symbolik



Sicherheitsalarm oder Warnruf.



Um die Verletzungsgefahr zu verringern, sollte der Benutzer die Gebrauchsanweisung lesen.



Gefahr eines elektrischen Schlages.



Halten Sie den Sicherheitsabstand ein.



Die Verpackung besteht aus recyceltem Material.



Getrennte Sammlung von Batterien und/oder Elektrowerkzeugen.

ALLGEMEINE SICHERHEITS- UND GEBRAUCHSHINWEISE



Bei der Verwendung von Elektrowerkzeugen sollten bestimmte grundlegende Sicherheitsmaßnahmen beachtet werden, um die Gefahr von Bränden, Stromschlägen und Verletzungen zu vermeiden.



Lesen Sie immer die Sicherheits-, Betriebs- und Wartungsanweisungen, bevor Sie Ihr Elektrowerkzeug in Betrieb nehmen. Bewahren Sie die Gebrauchsanweisung zum späteren Nachschlagen auf.

Allgemein

Diese Präventivmaßnahmen sind für Ihre Sicherheit unerlässlich. Benutzen Sie das Elektrowerkzeug stets vorsichtig und verantwortungsbewusst und denken Sie daran, dass der Benutzer für eventuelle Unfälle mit Dritten oder deren Eigentum haftet.

Das Elektrowerkzeug darf nur von Personen bedient werden, die die Betriebsanleitung gelesen haben und mit der Bedienung vertraut sind. Vor der ersten Benutzung muss der Benutzer vom Händler oder einer anderen sachkundigen Person in den Gebrauch des Elektrowerkzeugs eingewiesen werden und eine angemessene und praktische Einweisung in dessen Bedienung erhalten.

Die Betriebsanleitung ist ein wesentlicher Bestandteil des Elektrowerkzeugs und muss immer mitgeliefert werden.

Machen Sie sich mit den Bedienelementen und der Handhabung des Elektrowerkzeugs vertraut. Insbesondere muss der Benutzer wissen, wie er das Elektrowerkzeug schnell anhalten kann.

Seien Sie wachsam und benutzen Sie Ihren gesunden Menschenverstand, wenn Sie mit einem Elektrowerkzeug arbeiten. Ein Moment der Unachtsamkeit kann zu schweren Verletzungen führen.

Benutzen Sie das Elektrowerkzeug nur, wenn Sie sich in einer guten körperlichen und geistigen Verfassung befinden. Verwenden Sie das Elektrowerkzeug nicht, wenn Sie müde sind oder unter dem Einfluss von Alkohol, Drogen oder Medikamenten stehen. Wenn Sie an einer Krankheit leiden, lassen Sie sich von Ihrem Arzt über die Arbeit mit dem Elektrowerkzeug beraten.

Personen, die Herzschrittmacher tragen, sollten diese Art von Elektrowerkzeug nicht benutzen oder sich ohne ärztlichen Rat in deren Nähe aufhalten.

Erlauben Sie niemals Kindern, Personen mit eingeschränkten körperlichen, sensorischen oder geistigen Fähigkeiten, Personen ohne Erfahrung und Wissen über das Elektrowerkzeug oder Personen, die mit der Bedienungsanleitung nicht vertraut sind, das Elektrowerkzeug zu benutzen.



Das Elektrowerkzeug darf nur wie in dieser Betriebsanleitung beschrieben verwendet werden. Jede andere Verwendung, die gefährlich sein und zu Verletzungen des Benutzers oder zu Schäden am Elektrowerkzeug führen könnte, ist nicht zulässig.

Überlasten Sie das Elektrowerkzeug nicht und verwenden Sie das richtige Werkzeug für die jeweilige Arbeit. Die Verwendung des Elektrowerkzeugs für andere als die vorgesehenen Zwecke und die unsachgemäße Verwendung des Zubehörs kann zu gefährlichen Situationen führen.

Aus Sicherheitsgründen dürfen an dem Elektrowerkzeug nur vom Hersteller zugelassene Zubehörteile angebracht werden. Jede Änderung führt zum Erlöschen des Garantieanspruchs.

Informationen über zugelassenes Zubehör erhalten Sie bei Ihrem offiziellen VITO-Händler.

Elektrische Sicherheit



Verwenden Sie Elektrowerkzeuge nicht in explosionsgefährdeten Bereichen, z. B. in Gegenwart von brennbaren Flüssigkeiten, Gasen oder Staub. Elektrowerkzeuge erzeugen Funken, die die Flüssigkeit, das Gas oder den Staub entzünden können.

Während des Betriebs des Elektrowerkzeugs können elektromagnetische Probleme auftreten bei:

- Stromkabel, Steuerkabel, Signal- und Telekommunikationskabel in der Nähe des Elektrowerkzeugs;
- Fernseh- und Radiosender und -empfänger;
- Computer und andere Steuergeräte;
- Schutzvorrichtungen in gewerblichen Anlagen (z. B. Alarmanlagen);
- Herzschrittmacher und Hörgeräte;
- Kalibrierung oder Messgeräte;
- Bei Geräten mit zu geringer Störfestigkeit.



Die Versorgungsspannung und -frequenz muss den technischen Spezifikationen entsprechen und das Elektrowerkzeug muss geerdet sein.

Das Versorgungskabel des Elektrowerkzeugs muss an eine Netzsteckdose mit Fehlerstromschutz angeschlossen werden. Der mit dem Stromversorgungskreis verbundene Differenzialschalter muss so eingestellt werden, dass er bei einem maximalen Fehlerstrom von 30 mA auslöst.

Setzen Sie Elektrowerkzeuge nicht dem Regen aus und betreiben Sie sie nicht in nasser oder feuchter Umgebung. Wenn Wasser in ein Elektrowerkzeug eindringt, erhöht sich das Risiko einer Beschädigung des Elektrowerkzeugs und eines Stromschlags für den Benutzer.

Benutzen Sie das Netzkabel niemals zum Ziehen, Tragen oder Ausstecken des Geräts. Beschädigte Netzkabel erhöhen das Risiko eines Stromschlags.

Halten Sie das Netzkabel und den Stecker von Wärmequellen, Öl und scharfen Gegenständen fern.

Wenn das Netzkabel beschädigt ist, muss es von einem qualifizierten Techniker ausgetauscht werden, eine Reparatur ist nicht zulässig. Berühren Sie ihn nicht und ziehen Sie sofort den Stecker aus der Steckdose. Verwenden Sie das Gerät niemals mit einem beschädigten Kabel.

Verändern Sie den Stecker des Netzkabels nicht, sondern verwenden Sie eine Steckdose, die mit dem Stecker des Elektrowerkzeugs kompatibel ist. Verwenden Sie keine anderen Typen oder Adapter.

Wenn das Netzkabel zu lang ist, kann die Stromstärke abfallen, was zu einer Verschlechterung der Schweißqualität führt. Die Spannung muss während des Schweißvorgangs stabil gehalten werden.

Die Verwendung von Verlängerungskabeln für den Anschluss des Netzkabels wird nicht empfohlen. Wenn Sie jedoch ein Verlängerungskabel verwenden, sollten Sie einige Dinge beachten:

- Wenn Sie das Elektrowerkzeug im Freien benutzen, verwenden Sie nur Verlängerungskabel, die für den Außeneinsatz geeignet sind. Die Verwendung eines geeigneten Verlängerungskabels verringert das Risiko eines Stromschlags;
- Verwenden Sie nur Verlängerungskabel mit 3 Adern, Stecker und Steckdosen mit Erdung oder Schutzkontakt;
- Der Querschnitt von Verlängerungskabeln sollte im Verhältnis zur Länge stehen und mindestens die gleichen Eigenschaften wie das Netzkabel des Elektrowerkzeugs haben;

- Verwenden Sie keine beschädigten Verlängerungsschnüre. Prüfen Sie die Verlängerungen vor der Verwendung und ersetzen Sie sie gegebenenfalls;
- Ziehen Sie immer den Stecker des Verlängerungskabels aus der Steckdose, bevor Sie den Stecker des Elektrowerkzeugs abziehen;
- Wenn die Verlängerung in Form einer Rolle vorliegt, wickeln Sie das Kabel vollständig ab.

Vor Beginn der Arbeiten

Stellen Sie sicher, dass das Elektrowerkzeug nur von Personen benutzt wird, die mit der Betriebsanleitung vertraut sind.


Stellen Sie sicher, dass die Umgebungsluft keine hohen Konzentrationen von Staub, Säuredämpfen, brennbaren Gasen oder Stoffen enthält. Besondere Vorsicht ist geboten bei Reparaturarbeiten an Rohren und Behältern, die brennbare Flüssigkeiten oder Gase enthalten oder mit ihnen in Berührung gekommen sind.

Um ein sicheres Arbeiten mit dem Elektrowerkzeug zu gewährleisten, ist es notwendig, dass Sie es vor der Inbetriebnahme in Betrieb nehmen:

- Überprüfen Sie, ob alle Werkzeuge und das angebrachte Zubehör korrekt montiert und in gutem Zustand sind. Verwenden Sie niemals beschädigtes Zubehör;
- Ersetzen Sie gebrochene oder beschädigte Teile sowie alle anderen verschlissenen und gebrauchten Teile;
- Überprüfen Sie, ob die Sicherheitsvorrichtungen in einwandfreiem Zustand sind und richtig funktionieren. Verwenden Sie das Elektrowerkzeug niemals, wenn die Sicherheitsvorrichtungen fehlen, blockiert, beschädigt oder abgenutzt sind.

Führen Sie alle Einstellungen und Arbeiten durch, die für die korrekte Montage des Elektrowerkzeugs erforderlich sind. Wenn Sie Fragen oder Schwierigkeiten haben, wenden Sie sich an Ihren Vertragshändler.

Während der Arbeit

 Halten Sie Unbeteiligte vom Arbeitsbereich des Elektrowerkzeugs fern. Arbeiten Sie niemals, wenn sich Tiere oder Menschen, insbesondere Kinder, in der Gefahrenzone aufhalten.

Halten Sie den Arbeitsbereich sauber, geordnet und gut beleuchtet, um das Unfallrisiko zu verringern.

Um alle mit der Arbeit mit der Heißluftpistole verbundenen Gefahren zu vermeiden, tragen Sie stets persönliche Schutzkleidung und -ausrüstung. Das Tragen von langärmeliger Kleidung, Sicherheitsschuhen, Handschuhen, Atemschutzmaske und Gehörschutz unter geeigneten Bedingungen verringert die Verletzungsgefahr.

Bei der Verwendung des Tools sollten Sie Folgendes beachten:

- Verwenden Sie dieses Elektrowerkzeug nicht in feuchter Umgebung;
- Vor jedem Gebrauch sollten Sie die Isolierung des Stromversorgungskabels, der Arbeitskabel und des daran befestigten Zubehörs überprüfen, um einen elektrischen Schlag zu vermeiden;
- Dämpfe und Gase können Ihre Gesundheit schädigen. Um diese Gefahren zu vermeiden, muss der Benutzer für eine ausreichende Belüftung oder Absaugung sorgen, um Dämpfe und Gase von der Atemzone fernzuhalten;
- Bei der Arbeit mit Kunststoffen, Farben, Lacken und ähnlichen Materialien können giftige Dämpfe und Gase freigesetzt werden;
- Verbrennungsgefahr: Berühren Sie die Düse/den Luftauslass nicht, ohne den Netzstecker zu ziehen und das Gerät abkühlen zu lassen. Tragen Sie immer Handschuhe;
- Lassen Sie das Elektrowerkzeug vor der Lagerung vollständig abkühlen.

Wartung und Reinigung

Vor Beginn von Reinigungs-, Einstellungs-, Zubehörwechsel-, Reparatur- oder Wartungsarbeiten muss das Netzkabel aus der Steckdose gezogen werden.

Ersetzen Sie verschlissene oder beschädigte Teile sofort, damit das Elektrowerkzeug immer einsatzbereit und in sicherem Zustand ist.

Reinigung:

Das Elektrowerkzeug sollte nach dem Gebrauch gründlich gereinigt werden.

Verwenden Sie keine scharfen Reinigungsmittel. Diese Produkte können Kunststoffe und Metalle beschädigen und den sicheren Betrieb Ihres Elektrowerkzeugs beeinträchtigen.

Wartungsarbeiten:

Es dürfen nur die in dieser Betriebsanleitung beschriebenen Wartungsarbeiten durchgeführt werden, alle anderen Arbeiten müssen von einem offiziellen Händler durchgeführt werden.

Werden bei Wartungsarbeiten Bauteile oder Sicherheitseinrichtungen entfernt, müssen diese sofort wieder ordnungsgemäß angebracht werden.

Verwenden Sie nur von VITO für dieses Elektrowerkzeug zugelassene Werkzeuge oder anbaubares Zubehör oder technisch identische Teile. Andernfalls kann es zu Verletzungen von Personen oder zur Beschädigung des Elektrowerkzeugs kommen. Im Zweifelsfall oder wenn Sie nicht über die erforderlichen Kenntnisse und Mittel verfügen, wenden Sie sich an einen Vertragshändler.

TECHNISCHE UNTERSTÜTZUNG

Das Elektrowerkzeug darf nur vom technischen Kundendienst der Marke oder von qualifiziertem Personal unter ausschließlicher Verwendung von Originalersatzteilen repariert werden.

BETRIEBSANLEITUNG

Die Heißluftpistole ist für die Entfernung von Farbe/Rückständen auf Materialien und für das Schweißen von Kunststoffrohren sowohl in gewerblichen als auch in industriellen Umgebungen konzipiert. Es ist ein tragbares Elektrowerkzeug, das für den Netzbetrieb geeignet ist.

Die Lufttemperatur kann je nach Geschwindigkeit für eine breite Palette von Anwendungen eingestellt werden.

Erster Gang:

- Düsenkühlung;
- Kühlung der Waffe.

2. Geschwindigkeit:

- Trocknung von Farben und Lacken;
- Entfernung von Aufklebern und Vinyl;
- Wachsen und Entparaffinieren;
- Wärmeschrumpfende Isolierung;
- Gefrorene Röhrchen auftauen.

3. Gang:

- Fusion von Kunststoffen;
- Biegen von Kunststoffrohren;
- Lösen Sie verrostete Schrauben und Muttern;
- Entfernen von Farben und Lacken;
- Schweißen von Rohrverbindungen.

Düsen

Reduzierdüse (5)

Isolierung mit Schrumpfschlauch. Konzentriert die Wärme auf eine kleinere Fläche.

Abstreifdüse (6)

Schützt die Fenster beim Ausbau der Rahmen.

Ablenkdüse (7)

Trocknung von Farben und Lacken. Verteilt die Wärme auf eine größere Fläche.

Reflektordüse (8)

Biegen von Kunststoffrohren.

Starten und Stoppen der Heißluftpistole

Um die Heißluftpistole einzuschalten, stellen Sie den Schalter (4) auf eine der drei Geschwindigkeiten. Während dieses Vorgangs kann es zu einer gewissen Rauchentwicklung kommen, was aber nicht bedeutet, dass es ein Problem gibt.

Zum Ausschalten lassen Sie die Pistole einige Minuten lang mit der ersten Geschwindigkeit laufen, damit sie abkühlen kann, bevor Sie sie ausschalten und aufbewahren.

WARTUNGSANWEISUNGEN

Wenn eine Reparatur oder ein Austausch von Zubehörteilen erforderlich ist, müssen Sie den Netzstecker ziehen und das Gerät abkühlen lassen.

Eine regelmäßige Wartung gewährleistet, dass die Maschine normal und unter Einhaltung der Sicherheitsvorschriften betrieben wird.

Regelmäßige Kontrollen sollten durchgeführt werden, insbesondere des Schalters, der Erdung, des Netzkabels und anderer Anschlüsse.

UMWELTSCHUTZ



Die Verpackung besteht aus wiederverwertbaren Materialien, die Sie über Ihre örtlichen Recyclingstellen entsorgen können.



Entsorgen Sie Elektrogeräte niemals im Hausmüll!

Gemäß der europäischen Richtlinie 2012/19/EU über Elektro- und Elektronik-Altgeräte (WEEE) und ihrer Umsetzung in nationales Recht müssen gebrauchte Elektrowerkzeuge getrennt gesammelt und an ausgewiesenen Sammelstellen abgegeben werden.

Informationen zur Entsorgung von Altgeräten erhalten Sie bei den gesetzlichen Recyclingbeauftragten Ihrer Gemeinde.

KUNDENBETREUUNG

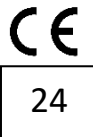
WhatsApp: +351 967 817 569

E-Mail: support@vito-tools.com

GARANTIEZERTIFIKAT

Die Garantie für dieses Produkt richtet sich nach dem ab dem Kaufdatum geltenden Recht. Sie müssen daher den Kaufbeleg während dieses Zeitraums aufbewahren. Die Garantie erstreckt sich auf Fabrikations-, Material- und Bedienungsfehler sowie auf die zur Behebung dieser Fehler erforderlichen Ersatzteile und Arbeiten.

Der Missbrauch des Produkts, eventuelle Reparaturen durch nicht autorisierte Personen (außerhalb des VITO-Kundendienstes) und durch den Gebrauch verursachte Schäden sind von der Garantie ausgeschlossen.



DECLARAÇÃO UE DE CONFORMIDADE

CENTRAL LOBÃO S.A.
RUA DA GÂNDARA, 664
4520-606 S. JOÃO DE VER VFR

- PT:** Declara para os devidos efeitos que o artigo a seguir descrito:
- ES:** Declara para todos los efectos que el artículo siguiente:
- EN:** Declares for all due effects the product described below:
- FR:** Déclare que l'article décrit ci-dessous :
- DE:** Erklärt hiermit, dass das folgende Produkt:

PT: PISTOLA AR QUENTE 2000W ES: PISTOLA DE AIRE CALIENTE 2000W EN: HOT AIR GUN 2000W FR: DÉCAPEUR THERMIQUE 2000W DE: HEISLUFTPISTOLE 2000W	VIPAQ2000
---	-----------

- PT:** Está de acordo com as seguintes normas ou documentos normativos (1) e conforme as diretivas (2):
- ES:** Cumple las siguientes normas o documentos normativos (1) y según las determinaciones de las directivas (2):
- EN:** Complies with the following standards or normative documents (1) and as defined by (2):
- FR:** Est conforme aux normes ou documents normatifs (1) suivants et selon les dispositions des directives (2) :
- DE:** Den folgenden Normen oder normativen Dokumenten (1) entspricht, in Übereinstimmung mit den Richtlinien (2):

(1) "EN 62233:2008+AC:2008, EN 60335-2-45:2002+A1:2008+A2:2012, EN 60335-1:2012+AC:2014+A11:2014+A13:2017+A1:2019+A2:2019+A14:2019+A15:2021, AfPS GS 2019:01 PAK, EN IEC 55014-1:2021, EN IEC 55014-2:2021, EN IEC 61000-3-2:2019+A1:2021, EN 61000-3-3:2013+A1:2019+A2:2021, IEC 62321-3-1 EDITION 1.0 :2013, IEC 62321-5 Edition 1.0:2013, IEC 62321-4 Edition 1.0:2013+A1:2017, IEC 62321-7-2 Edition 1.0:2017, IEC 62321-7-1 Edition 1.0:2015, IEC 62321-6 Edition 1.0:2015, IEC 62321-8:2017"

(2) "2014/35/EU, 2014/30/EU, 2011/65/EU & (EU) 2015/863"

S. João de Ver, 02/02/2024

Processo técnico compilado por; Proceso técnico compilado por; Technical file compiled by; Dossier technique compilé par; Technische Dokumentation erstellt von: Hugo Santos

Central Lobão S.A.
O Técnico Responsável
Hugo Santos



TOOLS FOR THE BRAVE

vito-tools.com



RUA DA GÂNDARA, 664
4520-606 S. JOÃO DE VER
STA. MARIA DA FEIRA - PORTUGAL

VIPAQ2000_REV02_SET24