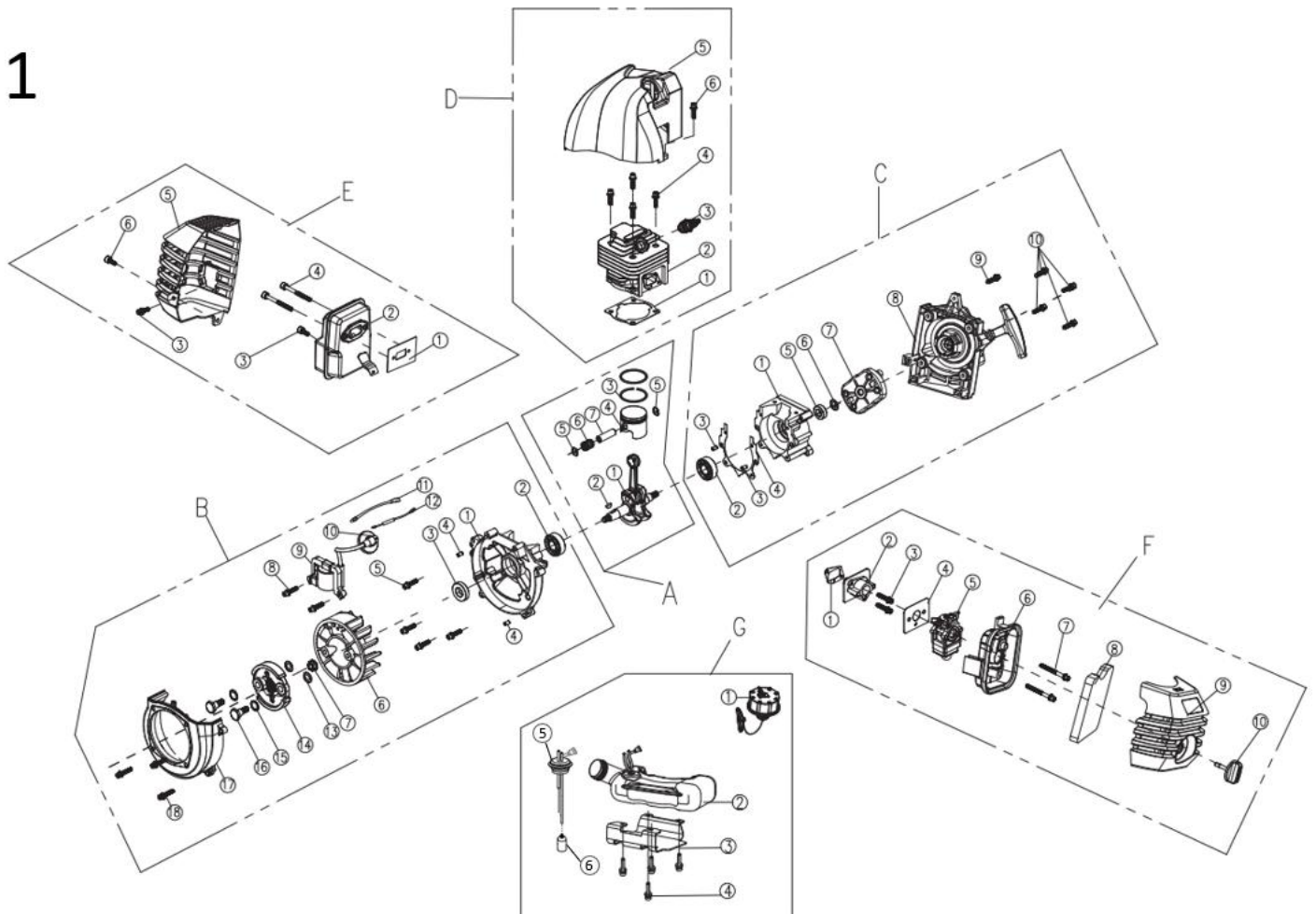


VIRMF52

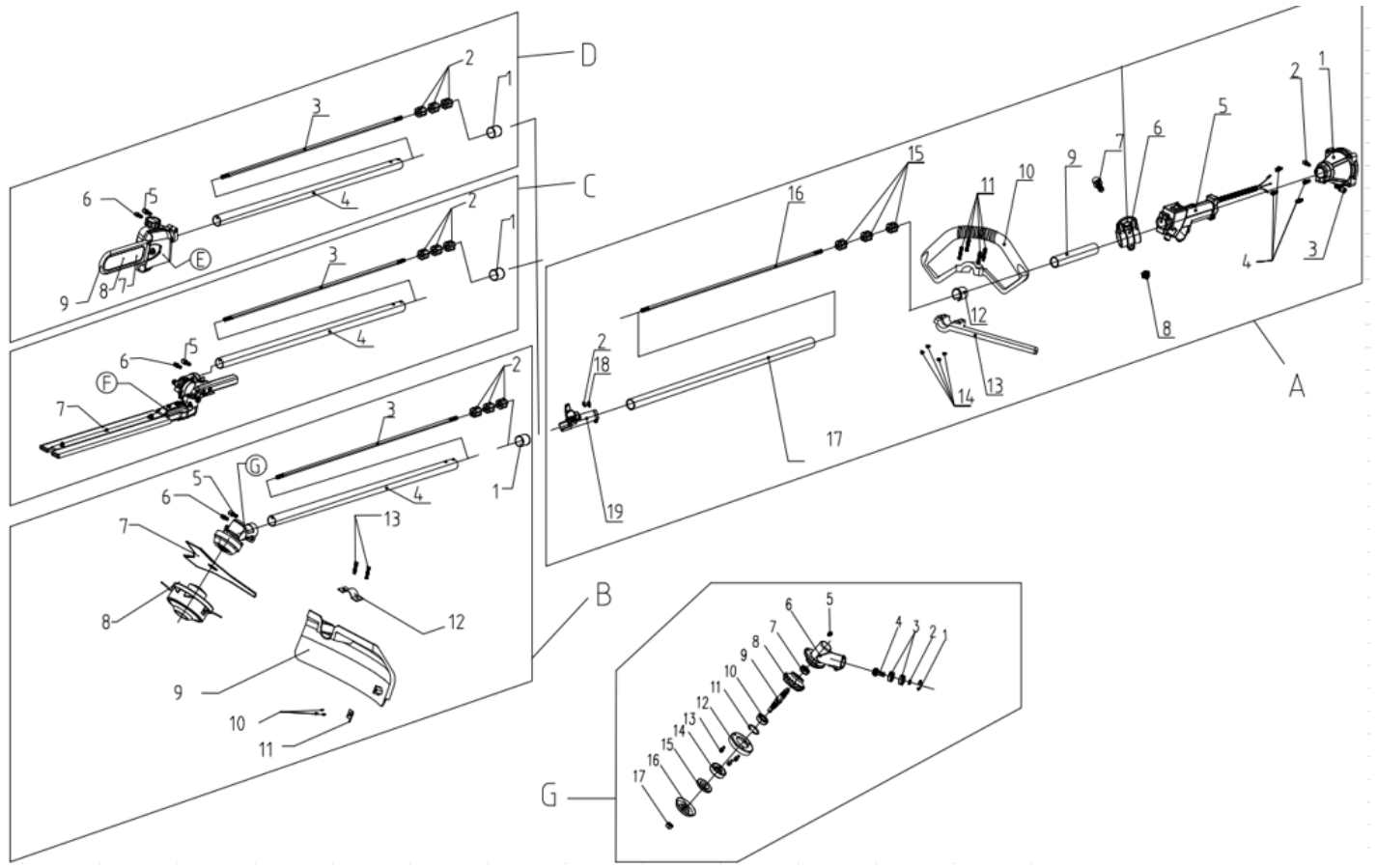
- PT ROÇADORA MULTIFUNÇÕES 4 EM 1 52CC
 ESP DESBROZADORA MULTIFUNCIÓN 4 EN 1 - 52CC
 EN MULTIFUNCTION 4 IN 1 BRUSHCUTTER - 52CC
 FR DÉBROUSSAILLEUSE MULTIFONCTION 4 EN 1 - 52CC

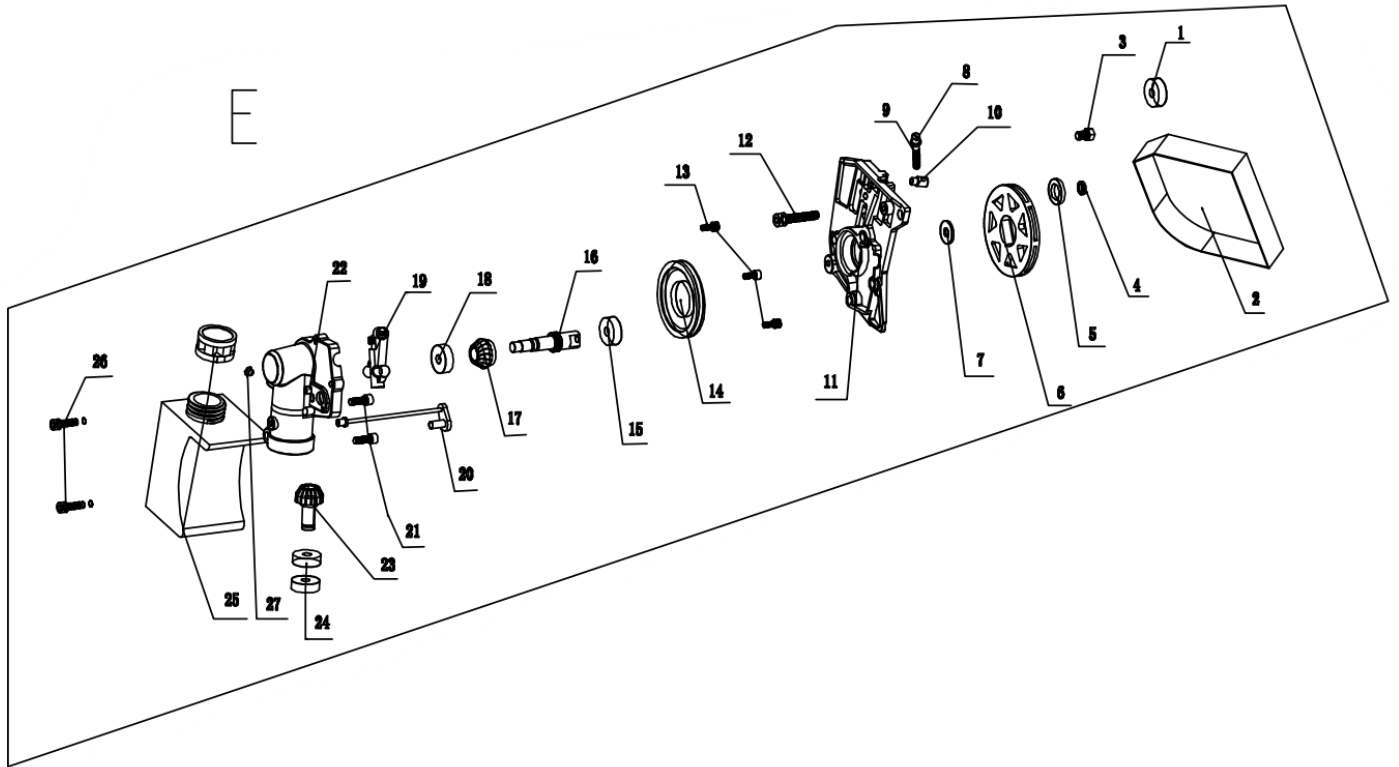


1



Número	Referência	Designação
A01	VIRMF52.1.01.A01	CAMBOTA COM BIELA
A02	VIRMF52.1.01.A02	CHAVETA 3x5x13
A03	VIRMF52.1.01.A03	SEGMENTOS (PAR)
A04	VIRMF52.1.01.A04	PISTÃO
A05	VIRMF52.1.01.A05	FREIO DO PINO PISTÃO
A06	VIRMF52.1.01.A06	ROLAMENTO DE AGULHAS DA BIELA
A07	VIRMF52.1.01.A07	PINO DO PISTÃO
B01	VIRMF52.1.01.B01	CARTER ESQUERDO
B02	VIRMF52.1.01.B02	ROLAMENTO DA CAMBOTA 6202 P5
B03	VIRMF52.1.01.B03	VEDANTE DA CAMBOTA 15x30x7
B04	VIRMF52.1.01.B04	PINO 5x10
B05	VIRMF52.1.01.B06	VOLANTE MAGNETICO
B06	VIRMF52.1.01.B07	PORCA DO VOLANTE MAGNETICO M8x1
B09	VIRMF52.1.01.B09	BOBINE DE IGNIÇÃO
B10	VIRMF52.1.01.B10	CACHIMBO DA VELA
B13	VIRMF52.1.01.B13	ANILHA ENCOSTO CALÇOS DE EMB. 8
B14	VIRMF52.1.01.B14	CALÇOS DE EMBRAIAGEM
B15	VIRMF52.1.01.B15	ANILHA DE PRESSÃO CALÇOS DE EMB 10
B16	VIRMF52.1.01.B16	PARAFUSO DOS CALÇOS DE EMB.
B17	VIRMF52.1.01.B17	TAMPA DO VOLANTE MAGNETICO
C01	VIRMF52.1.01.C01	CARTER DIREITO
C04	VIRMF52.1.01.C04	JUNTA DO CARTER
C05	VIRMF52.1.01.C05	VEDANTE DA CAMBOTA 12x22x7
C07	VIRMF52.1.01.C07	PRATO DE ARRANQUE
C08	VIRMF52.1.01.C08	STARTER
D01	VIRMF52.1.01.D01	JUNTA DO CILINDRO
D02	VIRMF52.1.01.D02	CILINDRO
D05	VIRMF52.1.01.D05	CARCAÇA DO MOTOR
E01	VIRMF52.1.01.E01	JUNTA DO ESCAPE
E02	VIRMF52.1.01.E02	ESCAPE
E05	VIRMF52.1.01.E05	TAMPA PLASTICA DO ESCAPE
F01	VIRMF52.1.01.F01	JUNTA CILINDRO/FALANGE
F02	VIRMF52.1.01.F02	FALANGE CARBURADOR
F04	VIRMF52.1.01.F04	JUNTA FALANGE/CARBURADOR
F05	VIRMF52.1.01.F05	CARBURADOR
F06	VIRMF52.1.01.F06	BASE DO FILTRO DO AR
F08	VIRMF52.1.01.F08	FILTRO DO AR (ESPONJA)
F09	VIRMF52.1.01.F09	TAMPA DO FILTRO DO AR
F10	VIRMF52.1.01.F10	PARAFUSO DO FILTRO DO AR
G01	VIRMF52.1.01.G01	TAMPA DO DEPOSITO DE COMBUSTIVEL
G02	VIRMF52.1.01.G02	DEPOSITO DE COMBUSTIVEL
G03	VIRMF52.1.01.G03	PROTEÇÃO DO DEPOSITO
G05	VIRMF52.1.01.G05	TUBOS DE COMBUSTIVEL (COMPLETOS)





Número	Referência	Designação
E01	VIRMF52.1.02.E01	PORCA DE APERTO DA LAMINA M6
E02	VIRMF52.1.02.E02	TAMPA EXTERIOR DA LAMINA
E05	VIRMF52.1.02.E05	ANILHA EXT. DO PINHÃO DA CORRENTE
E06	VIRMF52.1.02.E06	PINHÃO DA CORRENTE
E07	VIRMF52.1.02.E07	ANILHA INT. DO PINHÃO DA CORRENTE
E08	VIRMF52.1.02.E08	PARAFUSO DO TENSOR DA CORRENTE
E09	VIRMF52.1.02.E09	MOLA DO TENSOR
E10	VIRMF52.1.02.E10	TENSOR DA CORRENTE
E11	VIRMF52.1.02.E11	TAMPA DA CAIXA DE ENGENAGENS
E14	VIRMF52.1.02.E14	ENGENAGEM DE NYLON
E15	VIRMF52.1.02.E15	ROLAMENTO 6001 2RS
E16	VIRMF52.1.02.E16	VEIO PRINCIPAL
E17	VIRMF52.1.02.E17	ENGENAGEM COROA DO VEIO PRINCIPAL
E18	VIRMF52.1.02.E18	ROLAMENTO 627 2RS
E19	VIRMF52.1.02.E19	BOMBA DE OLEO
E20	VIRMF52.1.02.E20	TUBO DO OLEO
E22	VIRMF52.1.02.E22	CAIXA DE ENGENAGENS
E23	VIRMF52.1.02.E23	PINHÃO DE TRANSMISSÃO
E24	VIRMF52.1.02.E24	ROLAMENTO 6000 2RS
E25	VIRMF52.1.02.E25	DEPOSITO DO OLEO
E27	VIRMF52.1.02.E27	VÁLVULA DE LUBRIFICAÇÃO
E28	VIRMF52.1.02.E28	TAMPA DO DEPOSITO DO OLEO

