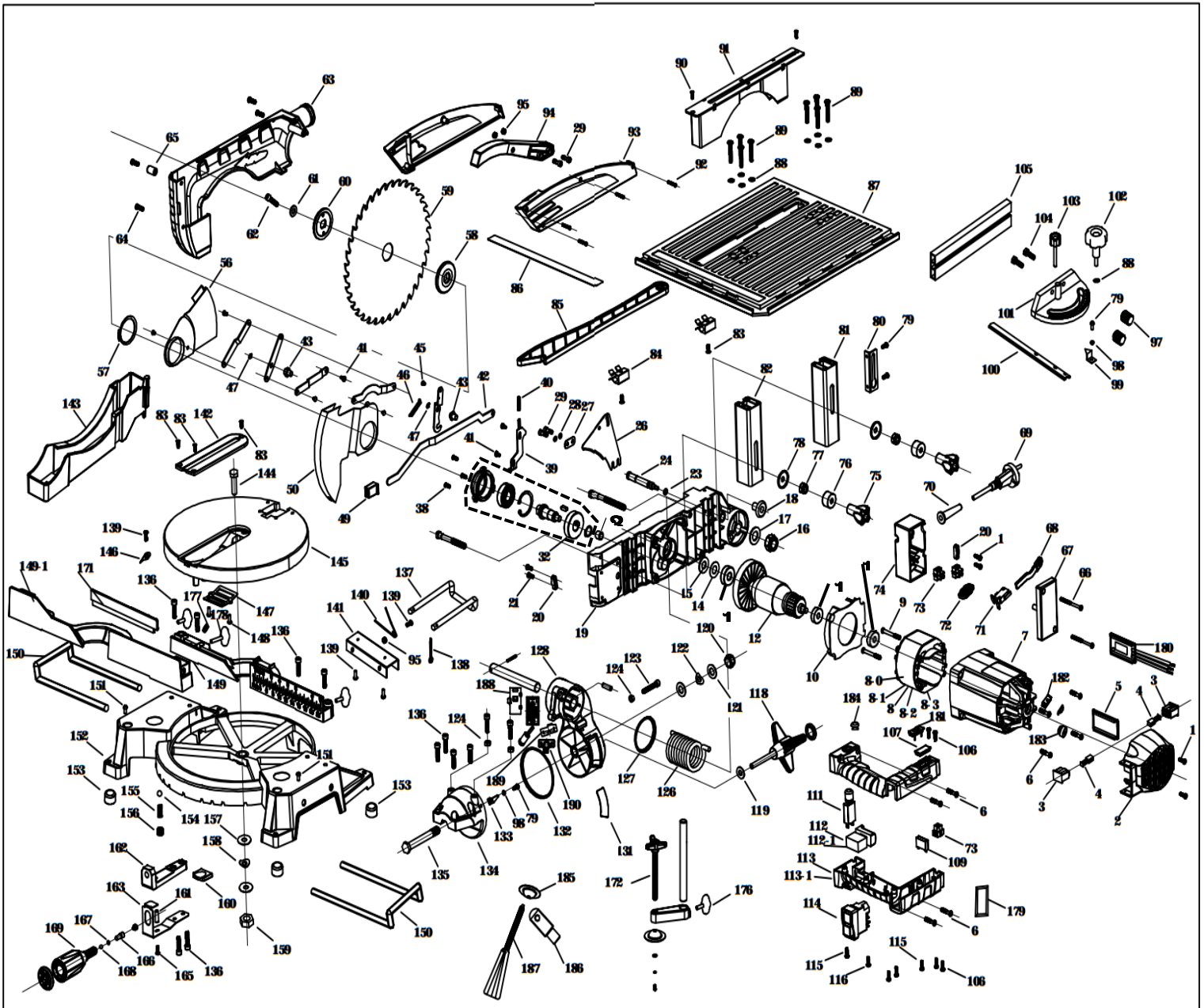


**VISCC18250**

- PT SERRA CIRCULAR COMBINADA 1800W - 250MM
- ESP INGLETADORA COMBINADA 1800 W - 250 MM
- EN COMBINED CIRCULAR SAW 1800 W - 250 MM
- FR SCIE CIRCULAIRE COMBINÉE 1800 W - 250 MM



Número	Referência	Designação
2	VISCC18250.1.002	TAMPA TRASEIRA DO MOTOR
3	VISCC18250.1.003	SUPORE DE ESCOVAS
4	VISCC18250.1.004	ESCOVAS (PAR)
7	VISCC18250.1.007	CARCAÇA DO MOTOR
8	VISCC18250.1.008	ESTATOR
9	VISCC18250.1.009	PARAFUSOS DO ESTATOR
10	VISCC18250.1.010	DIFUSOR
11	VISCC18250.1.011	ROLAMENTO 629 2RS
12	VISCC18250.1.012	ROTOR
13	VISCC18250.1.013	ROLAMENTO 6201 2RS
18	VISCC18250.1.018	MANIPULO DE BLOQUEIO DE MODO
19	VISCC18250.1.019	CORPO DE ALUMINIO
24	VISCC18250.1.024	EIXO BLOQUEIO DE MODO
30	VISCC18250.1.030	ROLAMENTO DE AGULHAS HK0910
32	VISCC18250.1.032	CARRETO COMPLETO
39	VISCC18250.1.039	CHAPA DE SEGURANÇA
42	VISCC18250.1.042	CONJUNTO DE ALAVANCAS
49	VISCC18250.1.049	CAPA ALAVANCA
50	VISCC18250.1.050	GUARDA METALICA DO DISCO 1
56	VISCC18250.1.056	GUARDA METALICA DO DISCO 2
58	VISCC18250.1.058	ANILHA INTERIOR DO DISCO
60	VISCC18250.1.060	ANILHA EXTERIOR DO DISCO
61	VISCC18250.1.061	ANILHA PARAFUSO DO DISCO
62	VISCC18250.1.062	PARAFUSO DO DISCO
63	VISCC18250.1.063	COBERTURA DO CORPO PLASTICA
67	VISCC18250.1.067	TAMPA DA CAIXA ELETRICA
68	VISCC18250.1.068	HASTE DE MODO
69	VISCC18250.1.069	CABO DE ALIMENTAÇÃO
70	VISCC18250.1.070	BUCIM
71	VISCC18250.1.071	MICRO-INTERRUPTOR
74	VISCC18250.1.074	CAIXA ELETRICA
75	VISCC18250.1.075	MANIPULO DE APERTO DA MESA
85	VISCC18250.1.085	EMPURRADOR
87	VISCC18250.1.087	MESA
91	VISCC18250.1.091	CAIXILHO PLASTICO DA MESA
93	VISCC18250.1.093	PROTEÇÃO SUPERIOR DO DISCO
94	VISCC18250.1.094	SUPORE PROTEÇÃO DO DISCO
99	VISCC18250.1.099	APONTADOR DO ANGULO
100	VISCC18250.1.100	GUIA PARALELA PEQUENA
101	VISCC18250.1.101	BASE DO SISTEMAS DE ANGULO
102	VISCC18250.1.102	MANIPULO DE BLOQUEIO DO ANGULO
103	VISCC18250.1.103	MANIPULO FIXADOR DA BASE DO ANGULO
105	VISCC18250.1.105	GUIA PARALELA GRANDE

